



# 데이터 시트

3FG15

V1.0

# 1 데이터 시트

일반 속성	최소	일반	최대	단위
유효 하중 포스 맞춤 	- -	- -	10 22	[kg] [lb]
유효 하중 형태 맞춤 	- -	- -	15 33	[kg] [lb]
그립 직경*	외부 	4 0.16	152 5.98	[mm] [inch]
	내부 	35 1.38	- -	176 6.93
핑거 위치 해상도	- -	0.1 0.004	- -	[mm] [inch]
직경 반복 정확도	- -	0.1 0.004	0.2 0.007	[mm] [inch]
그리핑 포스	10	-	240	[N]
그리핑 압력(조절 가능)	1	-	100	[%]
그리핑 속도(직경 변경에 따라)	-	-	125	[mm/s]
그리핑 시간(브레이크 활성화 포함)**	-	500	-	[ms]
전력 손실 시 작업물 유지 여부	예			
보관 온도	0 32	- -	60 122	[°C] [°F]
모터	통합, 전기 BLDC			
IP 등급	IP67			
규격 [L, W, Ø]	156 x 158 x 180 6.14 x 6.22 x 7.08			[mm] [inch]
무게	1.15 2.5			[kg] [lb]

\* 제공품 범위

\*\* 10mm 직경 거리 7 페이지의 핑거 이동 및 포스 섹션을 참조하십시오.

작동 환경	최소	일반	최대	단위
전력 공급	20	24	25	[V]
소비 전류	43	-	1500*	[mA]
작동 온도	5 41	- -	50 122	[°C] [°F]

상대 습도(비응축)	0	-	95	[%]
예상 MTBF(작동 수명)	30.000	-	-	[Hours]

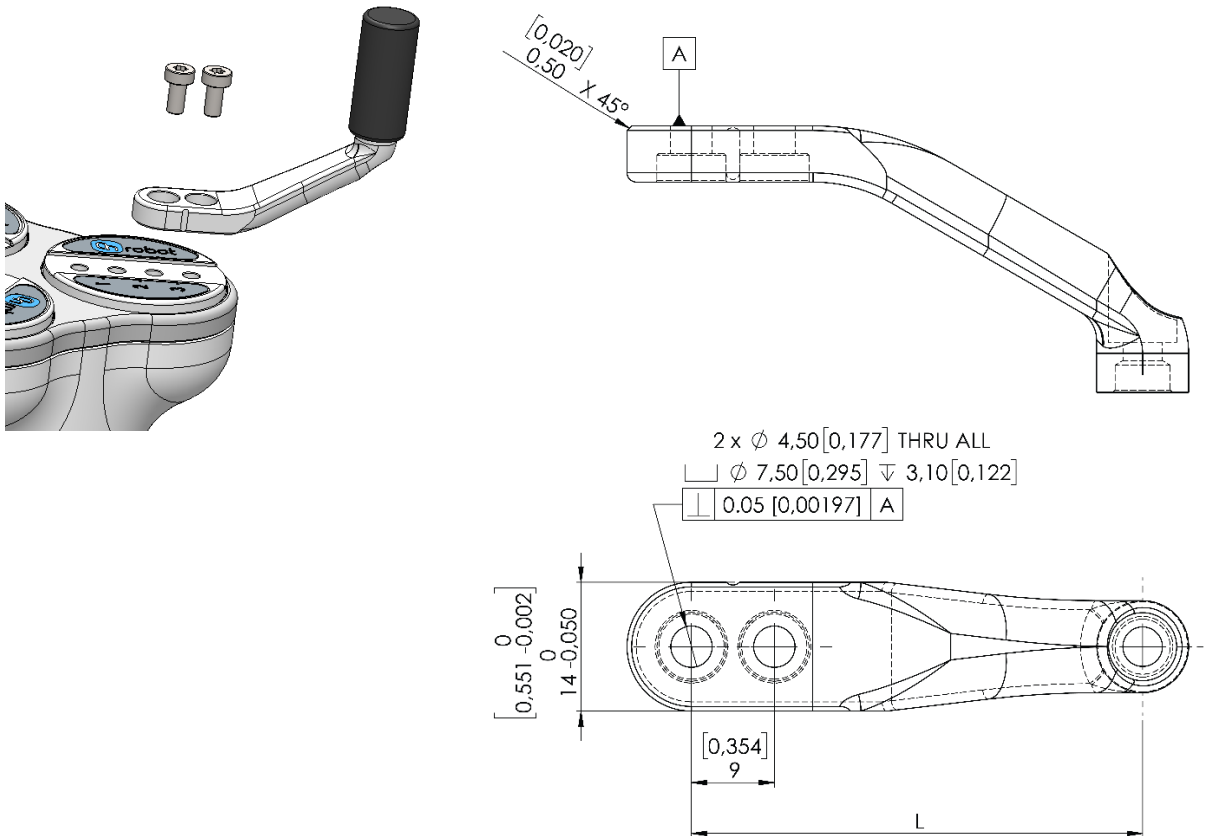
기본 값으로 \*600mA 설정

### 핑거

제공된 핑거는 3 개의 다른 위치에 장착될 수 있으며 다른 [그리핑 포스 on page 6](#) 및 다른 [그리핑 직경 on page 7](#) 를 수행할 수 있습니다.



제공된 핑거 길이는 49mm 입니다(아래 도면의 L). 사용자 지정 핑거팁이 필요한 경우, 아래의 규격(mm)[inch]을 참고하여 그리퍼에 적합한 핑거를 제작할 수 있습니다. 필요한 나사 M4x8mm:



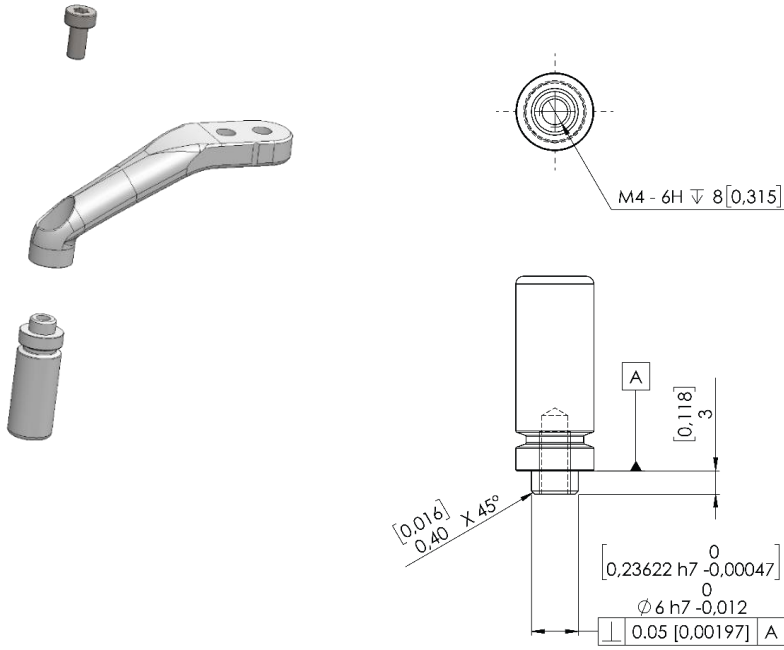
## 핑거팁

제공된 핑거팁은 아래에 나열되어 있습니다. 다른 핑거팁은 다른 [그리핑 포스 on page 6](#) 및 다른 [그리핑 직경 on page 7](#) 를 수행할 수 있습니다.

- Ø10mm 금속
- Ø13mm 금속
- Ø13.5mm 실리콘
- Ø16.5mm 실리콘

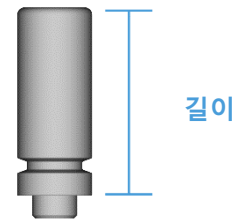
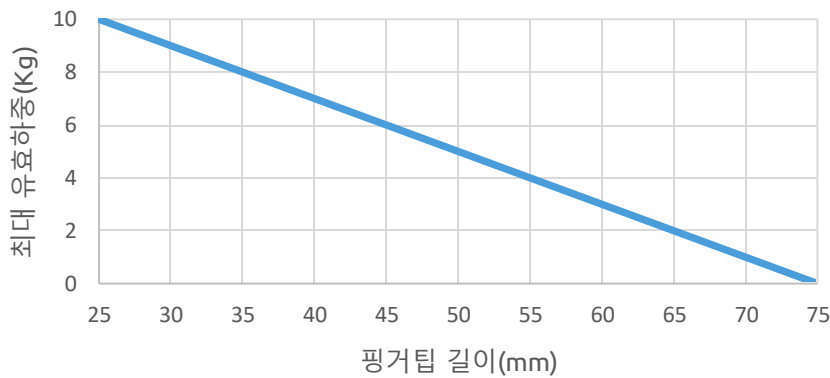
사용자 지정 핑거팁이 필요한 경우, 아래의 규격(mm)[inch]을 참고하여 그리퍼의 핑거에 적합한 핑거팁을 제작할 수 있습니다. 필요한 나사 M4x8mm:

데이터 시트



아래의 그림에서 길이가 주어진 사용자 지정된 핑거팁의 허용된 최대 유효하중이 표시되어 있습니다.

핑거팁 길이 vs 최대 유효 하중



### 그립 유형

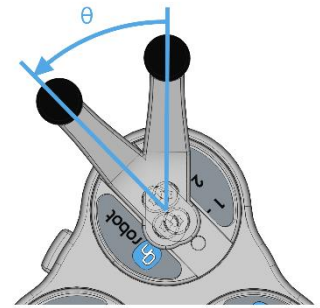
해당 문서에서 내부 및 외부 그립 용어가 사용되었습니다. 해당 그립은 작업물을 그립하는 방법과 관련되어 있습니다.

외부 그립	내부 그립

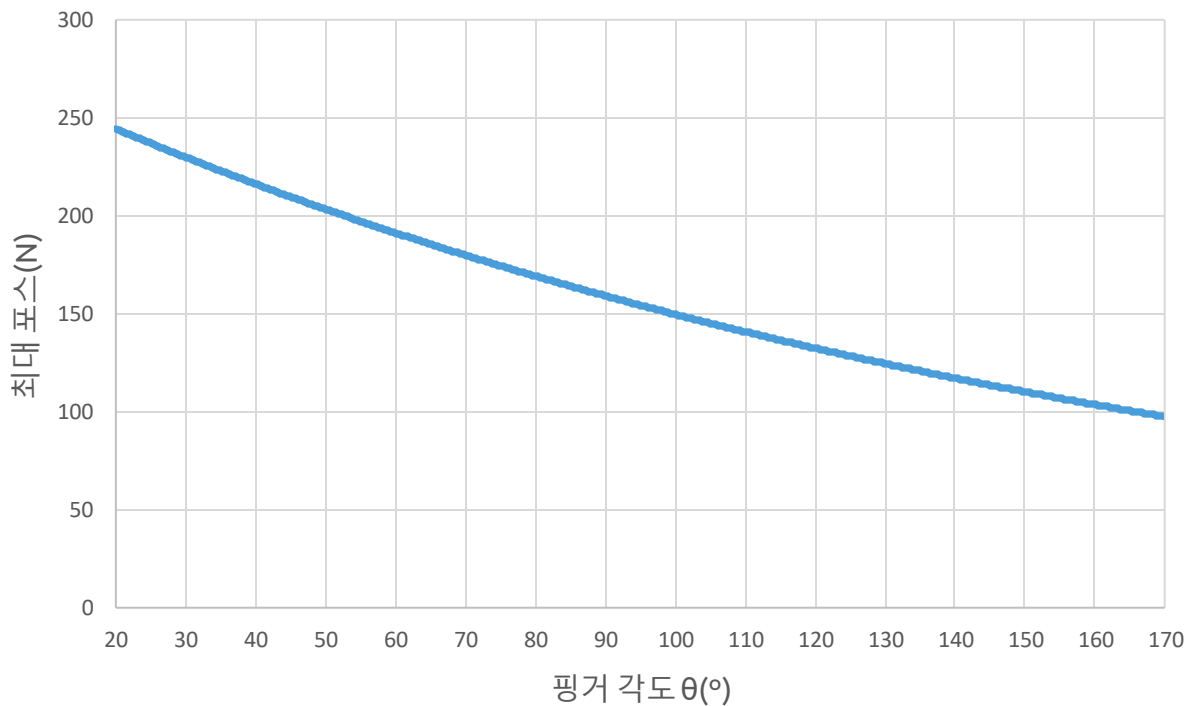
### 그리핑 포스

총 그리핑 포스는 핑거 각도  $\theta$  에 따라 다릅니다. 내부 및 외부 그립 모두에서 핑거 각도가 낮을 수록 아래 그림과 같이 적용되는 포스가 더 높습니다.

핑거는 0-180 까지 움직일 수 있지만 외부 그립의 각도 범위는 30°-165° 이고 내부 그립의 경우 20°-160° 입니다.



최대 포스 및 핑거 각도  $\theta$



1A 전류, 실리콘 핑거팁 및 금속 작업물로 그린 그래프.

**참고:**

작용된 총 포스는 핑거 각도, 입력 전류(일부 로봇의 톨 플랜지 커넥션으로 제한됨) 및 핑거팁 재질 및 작업물 사이의 마찰 계수에 따라 다릅니다.

**핑거 이동 및 포스**

그리핑 작업은 다음 두 가지 단계가 있습니다.

1 단계: 안전상의 이유로 핑거는 그립 핑거와 작업물 사이에 끼일 수 있는 어떤 것도 손상시키지 않도록 낮은 포스(최대 50N)로 움직이기 시작합니다.

2 단계: 그리퍼 직경이 프로그래밍된 목표 직경에 매우 근접할 때 그리퍼는 포스를 증가시켜 프로그래밍된 목표 포스로 그립합니다. 그립 이후 브레이크가 활성화됩니다(딸깍거리는 소리). 포스그립 감지됨으로 알려진 브레이크의 활성화는 GUI 에서 확인할 수 있습니다. 이 브레이크는 전력 소모가 없으며 전력 손실 시 작업물을 고정하는 힘을 가하여 작업물을 고정합니다. 그리퍼가 릴리스 또는 새 그립 명령을 수행하면 브레이크는 자동으로 비활성화됩니다. 그리퍼를 프로그래밍하는 동안 GUI 의 기능을 사용하여 브레이크가 비활성화될 수 있습니다.

**그리핑 직경**

제공된 핑거 및 핑거팁의 다른 구성은 다양한 범위의 직경을 수행하도록 합니다.

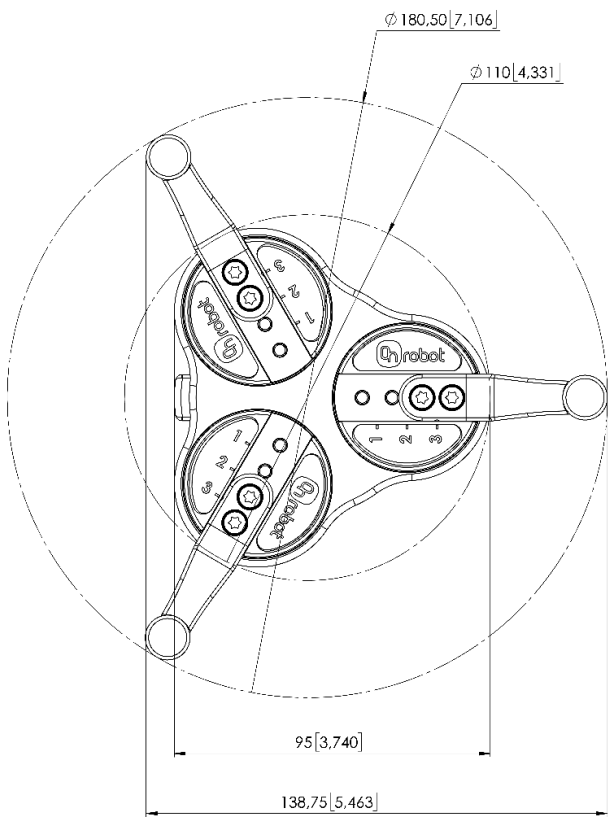
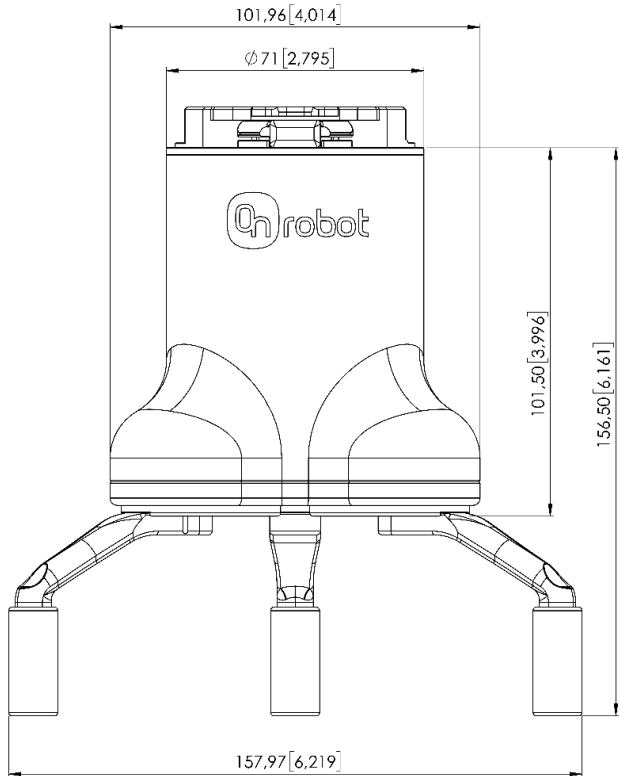
핑거 위치	핑거팁(mm)	외부 그리핑 범위(mm)	내부 그리핑 범위(mm)
1	Ø10	10 - 117	35 - 135
	Ø13	7 - 114	38 - 138
	Ø16.5	4 - 111	41 - 140
2	Ø10	26 - 134	49 - 153
	Ø13	23 - 131	52 - 156
	Ø16.5	20 - 128	55 - 158
3	Ø10	44 - 152	65 - 172
	Ø13	41 - 149	68 - 174
	Ø16.5	38 - 146	71 - 176

기준:

- 외부 그리핑의 각도 최소 165°(Pos 1), 163°(Pos 2), 161°(Pos 3) 및 최대 30°(3 개 위치 모두에서)
- 내부 그리핑의 각도 최소 160° 및 최대 30°

최대 직경 범위에 근접할수록 각도는 낮아지고 이에 따라 포스는 높아집니다.

**3FG15**



모든 치수는 mm 및 [inch] 단위입니다.