


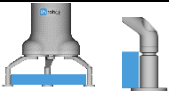




DATOVÝ LIST

3FG15

V1.1

1 Datový list

Obecné vlastnosti		Minimální	Běžné	Maximální	Jednotka
Nosnost silového spojení 		- -	- -	10 22	[kg] [lb]
Nosnost tvarového spojení 		- -	- -	15 33	[kg] [lb]
Průměr uchopení*	Vnější 	4 0,16		152 5,98	[mm] [palce]
	Vnitřní 	35 1,38	- -	176 6,93	[mm] [palce]
Rozlišení polohy prstu		- -	0,1 0,004	- -	[mm] [palce]
Přesnost opakování průměru		- -	0,1 0,004	0,2 0,007	[mm] [palce]
Uchopovací síla		10	-	240	[N]
Uchopovací síla (nastavitelná)		1	-	100	[%]
Rychlost uchopení (změna průměru)		-	-	125	[mm/s]
Doba uchopení (včetně aktivace brzdy)**		-	500	-	[ms]
Přidržíje obrobek při ztrátě energie?		Ano			
Skladovací teplota		0 32	- -	60 122	[°C] [°F]
Motor		Integrované elektrické BLDC			
Klasifikace IP		IP67			
Rozměry (V, Š, Ø]		156 x 158 x 180 6,14 x 6,22 x 7,08			[mm] [palce]
Hmotnost		1,15 2,5			[kg] [lb]

* S rozsahem dodávky

** Vzdálenost průměru 10 mm. Viz také kapitolu [Pohyb a síla prstu na stránce 6](#)

Provozní podmínky	Minimální	Běžné	Maximální	Jednotka
Napájecí zdroj	20	24	25	[V]
Spotřeba proudu	43	-	1 500*	[mA]
Provozní teplota	5 41	- -	50 122	[°C] [°F]
Relativní vlhkost (bez kondenzace)	0	-	95	[%]
Vypočítaná MTBF (provozní životnost)	30 000	-	-	[hodiny]

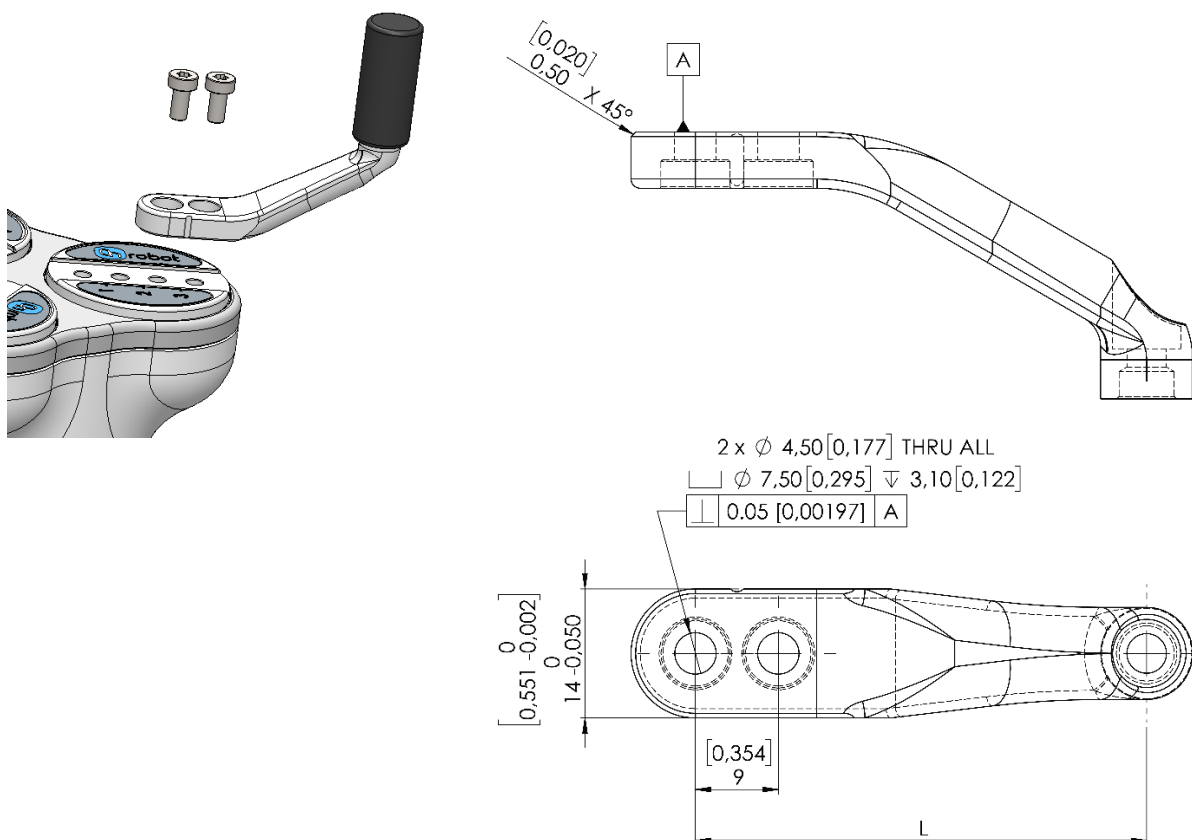
* 600 mA je nastaveno jako výchozí.

Prsty

Dodané prsty mohou být namontovány ve 3 různých polohách, aby bylo dosaženo různých **Uchopovací síla on page 5** a různých **Průměr uchopení on page 6**.



Délka dodaného prstu je 49 mm (L na obrázku níže). Pokud jsou vyžadovány vlastní prsty, mohou být vyrobeny tak, aby se přizpůsobily uchopovači podle rozměrů (mm) [palec] uvedených níže. Potřebné šrouby jsou M4 x 8 mm (použijte utahovací moment 3Nm):

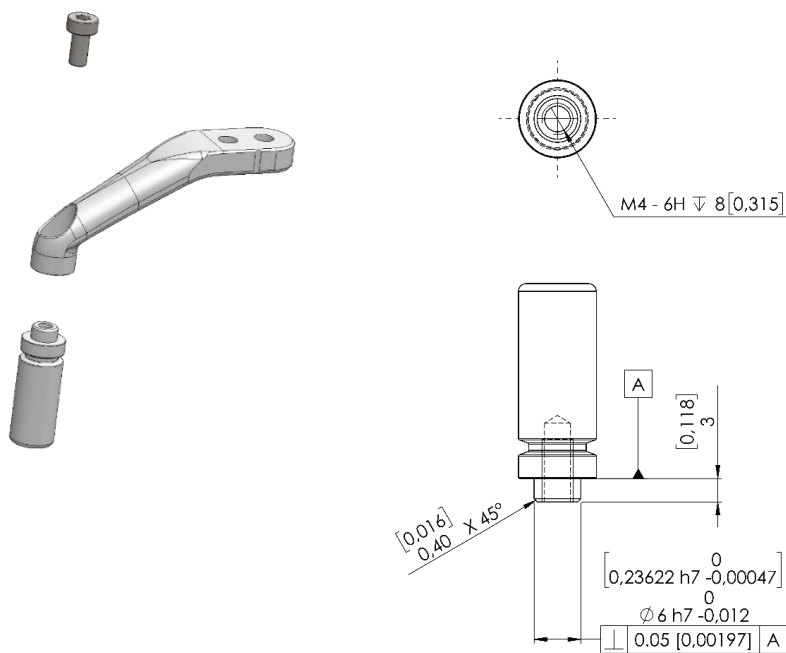


Manipulační špičky prstů

Dodávané prsty jsou uvedeny níže. Různé prsty umožní dosáhnout různých **Uchopovací síla on page 5** a různých **Průměr uchopení on page 6**.

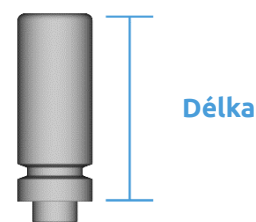
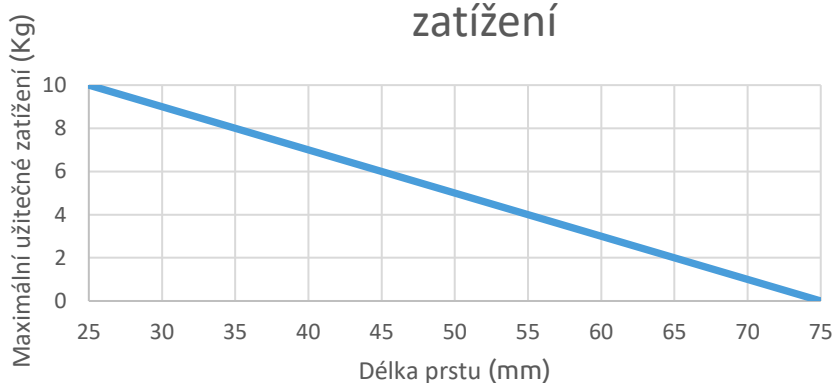
- Ø10 mm ocel
- Ø13 mm ocel
- Ø13,5 mm silikon
- Ø16,5 mm silikon

Jsou-li požadovány vlastní špičky prstů, mohou být zhotoveny tak, aby se hodily pro prsty uchopovače podle rozměrů (mm)[palce] uvedených níže. Potřebné šrouby jsou M4x8 mm:



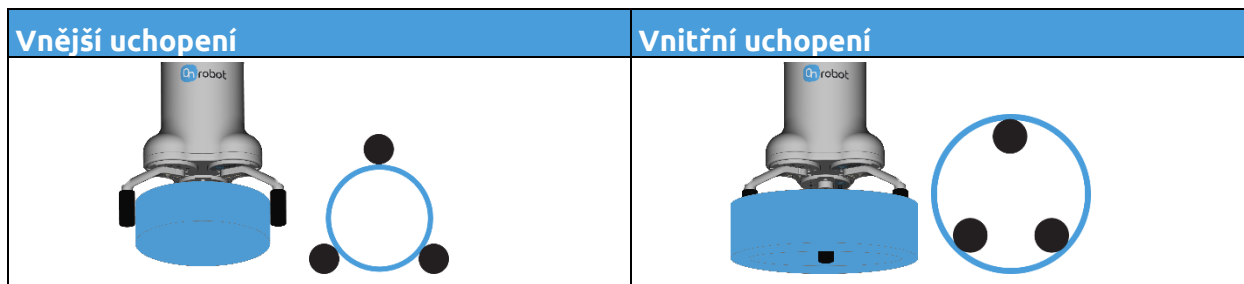
V níže uvedeném grafu je zobrazena maximální užitečná hmotnost povolená pro přizpůsobenou špičku prstu vzhledem k délce.

Délka špičky prstu vs. max. užitečné zatížení



Druhy uchopení

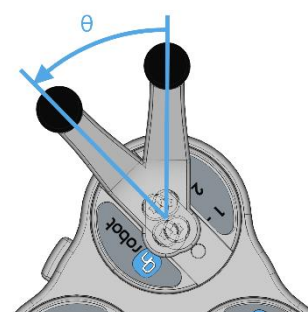
V dokumentu jsou použity podmínky interní a externí přilnavosti. Tato uchopení souvisejí s tím, jak je obrobek sevřený.



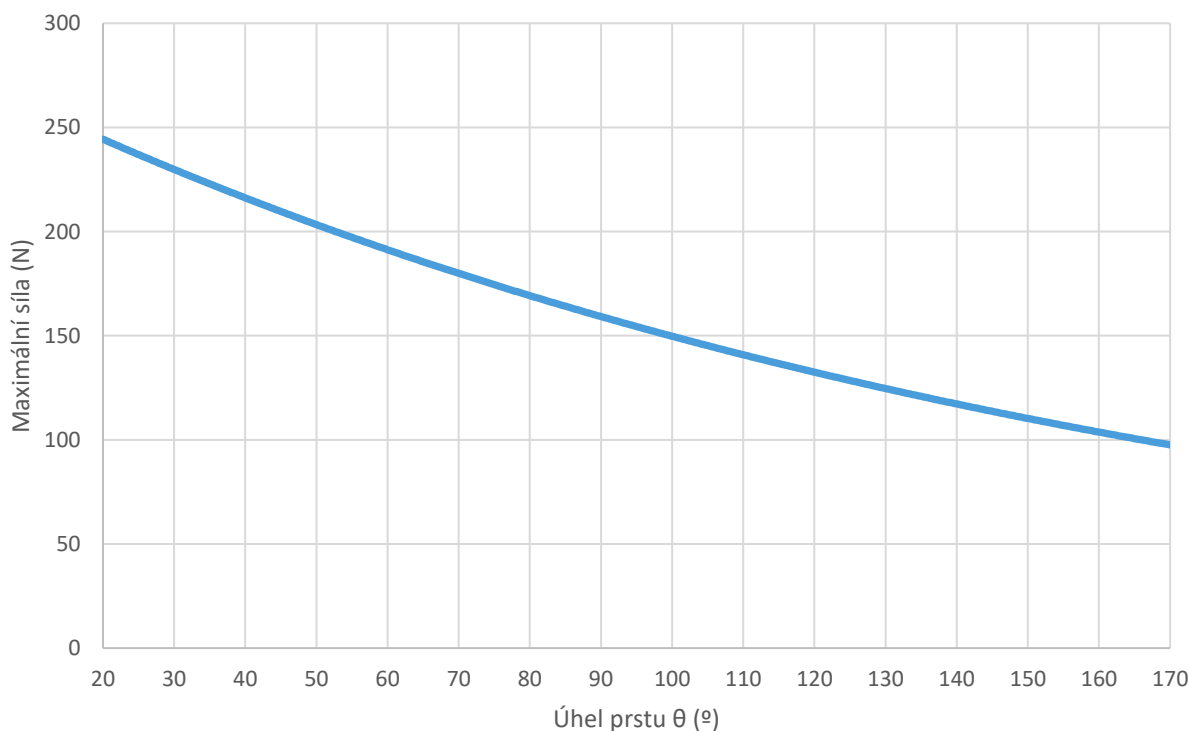
Uchopovací síla

Celková uchopovací síla velmi závisí na úhlu θ prstu. Pro vnitřní i vnější uchopení platí, že čím menší je úhel prstu, tím vyšší je síla, která bude působit, jak je znázorněno v následujícím grafu.

Ačkoli se prsty mohou pohybovat od 0 do 180, rozsah úhlů vnějšího uchopení je 30–165° a pro vnitřní uchopení 20–160°



Maximální síla a Úhel prstu θ



Graf vykreslen pomocí měření s proudem 1 A, silikonovými prsty a kovovým obrobkem.

**POZNÁMKA:**

Celková síla, která působí, závisí na úhlu prstu, vstupním proudem (omezeném u příruby některých robotů) a na koeficientu tření mezi materiály prstů a obrobkem.

Pohyb a síla prstu

Akce sevření má dvě fáze:

Fáze 1: Z bezpečnostních důvodů se prsty začnou pohybovat malou silou (maximálně ~ 50 N), aby nedošlo k poškození všeho, co by se mohlo sevřít mezi prsty uchopovače a obrobkem.

Fáze 2: Když je průměr uchopovače velmi blízko programovanému cílovému průměru, uchopovač zvýší sílu k uchopení naprogramovanou cílovou silou. Po sevření se aktivuje přerušování (zvuk cvaknutí). Aktivace brzdy, známá také jako Zjištění síly sevření, může být ověřena v GUI. Tato brzda udržuje obrobek působící silou, bez spotřeby energie a udržuje obrobek i v případě ztráty energie. Tato brzda se automaticky deaktivuje, jakmile uchopovač provede uvolnění nebo nový příkaz uchopení. Při programování uchopovače lze brzdu deaktivovat pomocí funkcí v GUI.

Průměr uchopení

Různé konfigurace dodaného prstu a špiček prstů umožňují dosáhnout široké škály průměrů.

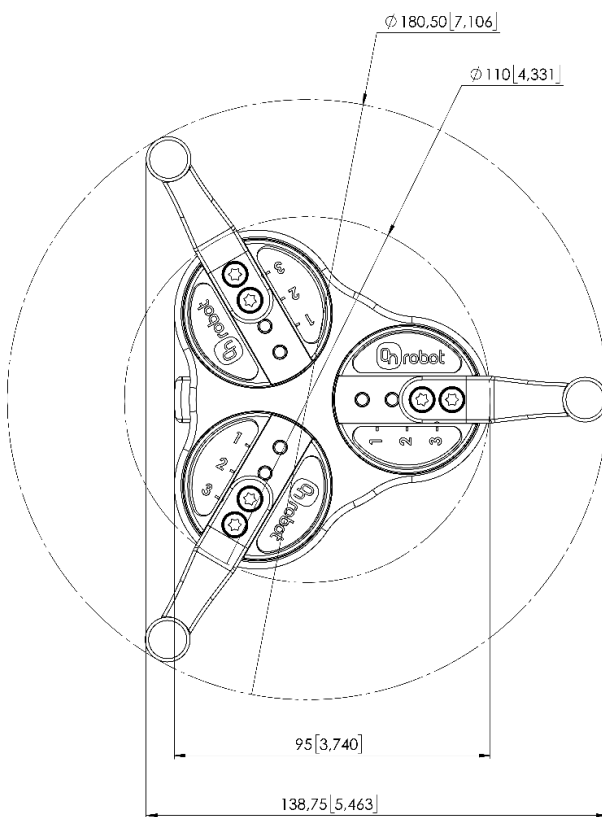
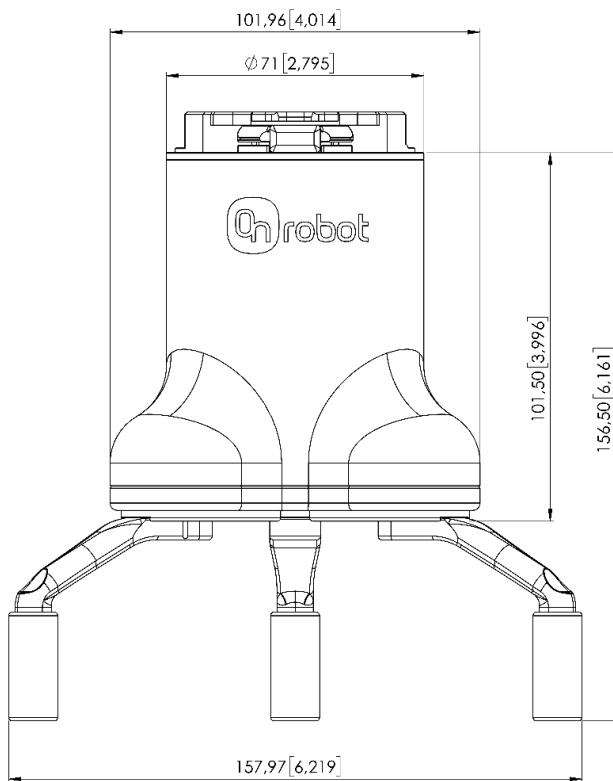
Poloha prstu	Špička prstu (mm)	Rozsah vnějšího uchopení (mm)	Rozsah vnitřního uchopení (mm)
1	Ø 10	10–117	35–135
	Ø 13	7–114	38–138
	Ø 16,5	4–111	41–140
2	Ø 10	26–134	49–153
	Ø 13	23–131	52–156
	Ø 16,5	20–128	55–158
3	Ø 10	44–152	65–172
	Ø 13	41–149	68–174
	Ø 16,5	38–146	71–176

Na základě:

- Úhel pro vnější uchopení min. 165 ° (poz. 1), 163 ° (poz. 2), 161 ° (poz. 3) a max. 30 ° (všechny 3 polohy)
- Úhel pro vnitřní uchopení min. 160 ° a max. 30 °

Čím blíže k rozsahu maximálního průměru, tím menší je úhel a tím vyšší je síla.

3FG15



Všechny rozměry jsou v milimetrech a [palcích].