



FICHA TÉCNICA

GECKO GRIPPER

V1.0

1 Ficha técnica

Propiedades generales					Unidad
Pinza					
Material de la pieza	Acero pulido	Acrílico	Vidrio	Chapa metálica	
Carga útil máxima (factor de seguridad x2)	6,5 14,3	6,5 14,3	5,5 12,1	5,5 12,1	[kg] [lb]
Precarga necesaria para máxima adhesión	140				[N]
Tiempo de separación	300				[ms]
¿Sostiene la pieza en caso de fallo eléctrico?	Sí				
Almohadillas					
Intervalo de reemplazo	150 000 a 200 000 ciclos para precarga ALTA 200 000 a 250 000 ciclos para precarga BAJA				[ciclos]
Limpieza manual	Alcohol isopropílico y paño sin pelusas				
Sistema de limpieza robótica	Estación de limpieza				
Intervalo de limpieza robótica y % de recuperación	Consulte la Guía del usuario de la estación de limpieza				
Sensores					
	Sensor de precarga		Sensor del rango ultrasónico		
Rango	45 [N] 9 [lb]	140 [N] 31 [lb]	0	260 [mm] 10 [in]	[N][mm] [lb][in]
Error	7 %		2 %		
Clasificación IP	42				
Dimensiones (alto x ancho)	187 x 146 7,3 x 5,7				[mm] [in]
Peso	2,85 6,3				[kg] [lb]

**NOTA:**

Evite precargar la pinza con un robot invertido o en condiciones de carga no vertical. Si se precarga mientras está invertido, el sensor de precarga no cumplirá con los estándares de rendimiento habituales.

Condiciones de funcionamiento	Mínimo	Típico	Máximo	Unidad
Temperatura	0 32	- -	50 122	[°C] [°F]
Características de la superficie*	Acabado mate	Muy pulido	-	

* Las superficies más lisas requieren menos fuerza de precarga para alcanzar la fuerza de carga útil deseada.

Especificaciones o características	Valor objetivo
Sensor de presencia de piezas	Sí (ultrasónico)
Material de las almohadillas	Mezcla patentada de silicona
Propiedades de deterioro	Depende de la rugosidad superficial y de la precarga
Mecanismo de fijación de las almohadillas	Magnético
Intervalo de reemplazo	150 000 – 200 000 para PRECARGA ALTA 200 000 – 250 000 para PRECARGA BAJA
Sistema de limpieza	Estación de limpieza
Intervalo de limpieza y % de recuperación	Consulte el Manual de la estación de limpieza

Eficacia en diferentes materiales

La pinza Gecko es la más adecuada para objetos lisos y de baja rugosidad superficial que generalmente son planos, firmes y rígidos. Para otros materiales, la eficacia de la pinza Gecko disminuye en función de la firmeza y la rugosidad de la superficie de recogida. La siguiente tabla muestra la relación entre los objetos rígidos y flexibles, el acabado de superficies, la carga útil y la precarga requerida para recoger dicho objeto. Por ejemplo, si el cliente sabe que su pieza/objeto es rígido, con un acabado tipo espejo y pesa 2 kg, la precarga requerida para recoger la pieza/objeto es una precarga de nivel medio.

Flexibilidad	Acabado de la superficie	Carga útil (kg)	Precarga requerida
Rígido	Acabado tipo espejo	0 a 2	Baja
		2 a 4	Media
		4 a 6	Alta
	Suave	0 a 2	Media
		2 a 4	Alta
		4 a 6	No aplicable
	Mate	0 a 2	Alta
		2 a 4	No aplicable
		4 a 6	No aplicable
Flexible	Acabado tipo espejo	0 a 2	Media
		2 a 4	Alta
		4 a 6	No aplicable
	Suave	0 a 2	Alta
		2 a 4	No aplicable
		4 a 6	No aplicable
	Mate	0 a 2	No aplicable
		2 a 4	No aplicable
		4 a 6	No aplicable

Para explicar mejor la importancia entre la precarga y la carga útil, la siguiente tabla muestra una matriz visual que indica la capacidad de la pinza Gecko para recoger diferentes materiales con firmezas y rugosidades distintas, con tres valores de precarga diferentes (baja 40 N, media 90 N, alta 140 N).

Firmeza	Rugosidad	Ejemplo de material	Precarga - 140 N						Precarga - 90 N						Precarga - 40 N					
			Carga útil [kg]						Carga útil [kg]						Carga útil [kg]					
			0,1	0,5	1	2	4	6	0,1	0,5	1	2	4	6	0,1	0,5	1	2	4	6
1	1	Mylar	✓	✓	✓	*			✓	✓	*			✓	*					
5	1	Lámina transparente	✓	✓	✓	✓	*		✓	✓	*			✓	*					
10	1	Acero pulido tipo espejo, panel solar	✓	✓	✓	✓	✓	✓	✓	✓	✓	✓	*	✓	✓	✓	✓	*		
1	5	Film transparente, bolsas de autocierre	✓	✓	*				✓	*				✓	*					
5	5	Cartón brillante (caja de cereales)	✓	✓	*				✓	*				✓	*					
10	5	Placa de circuito impreso	✓	✓	✓	✓	*		✓	✓	*			✓	*					
1	10	Film/plástico para laminación	*																	
5	10	Cartón corrugado																		
10	10	Aluminio chorreado con arena																		

✓ La pinza puede recoger fácilmente el material.

* La pinza puede recoger el material en algunos casos (requiere precaución y una prueba de verificación).

Si no se indica **nada**, la pinza no puede recoger este tipo de material.



NOTA:

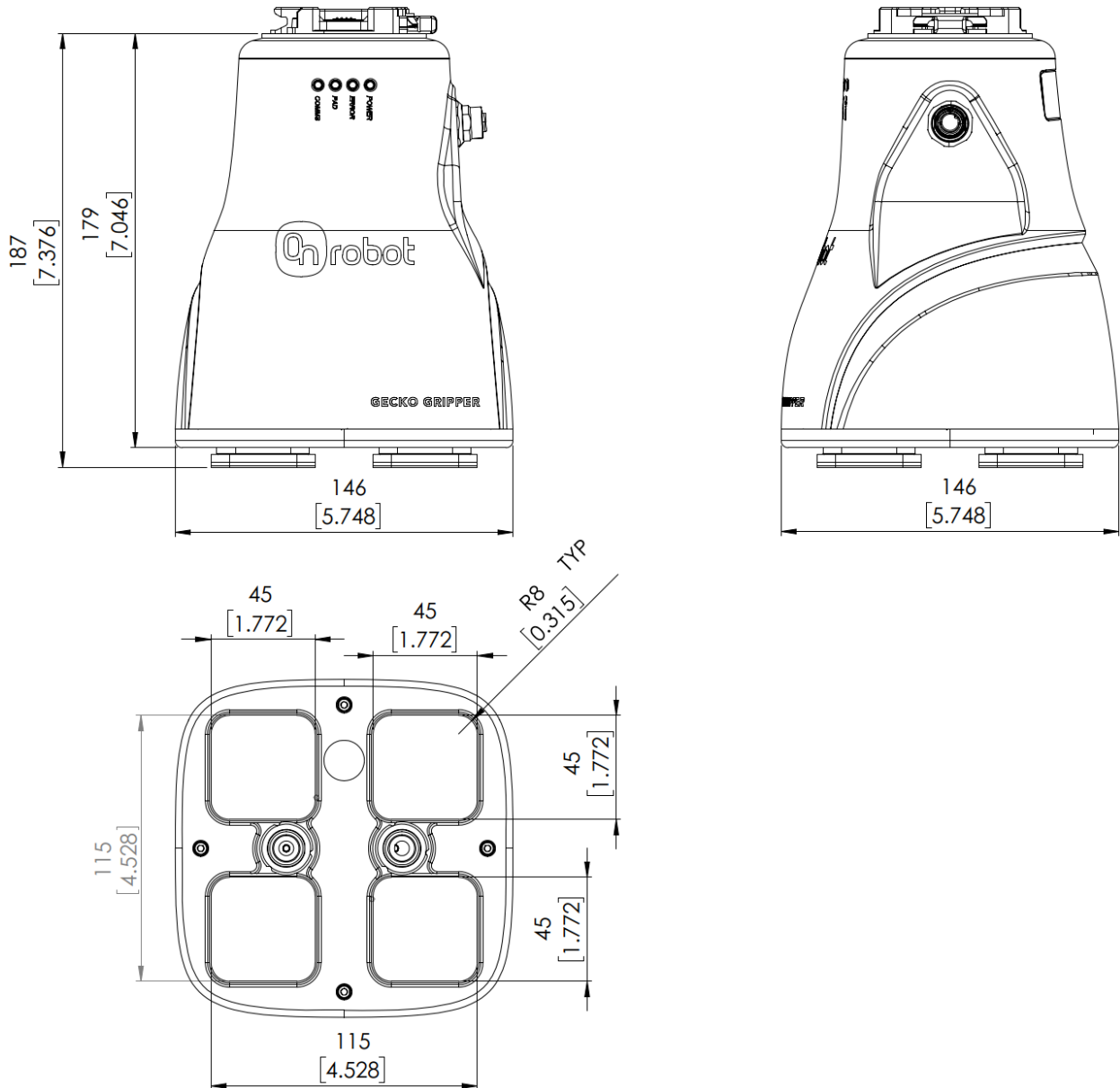
Esta tabla debe utilizarse como una guía para entender mejor la capacidad de carga útil y el tipo de objeto para la pinza Gecko.

El criterio de firmeza y rugosidad es una escala básica de 1-10; aquí están los puntos de referencia utilizados para determinar los valores.

Firmeza	Descripción	Ejemplo
1	Flexible	Tejido
5	Semiflexible	Cartón
10	Firme	Metal

Rugosidad	Descripción	Ejemplo	Valor RMS
1	Pulido/suave	Metal pulido	0,1 micras
5	Con textura	Cartón	7 micras
10	Rugoso	Metal chorreado con arena	28 micras

Gecko



Todas las dimensiones se muestran en mm y [pulgadas].