



ADATLAP

QUICK CHANGER
DUAL QUICK CHANGER
QUICK CHANGER FOR I/O
QUICK CHANGER TOOL SIDE

V1.2

1 Adatlap

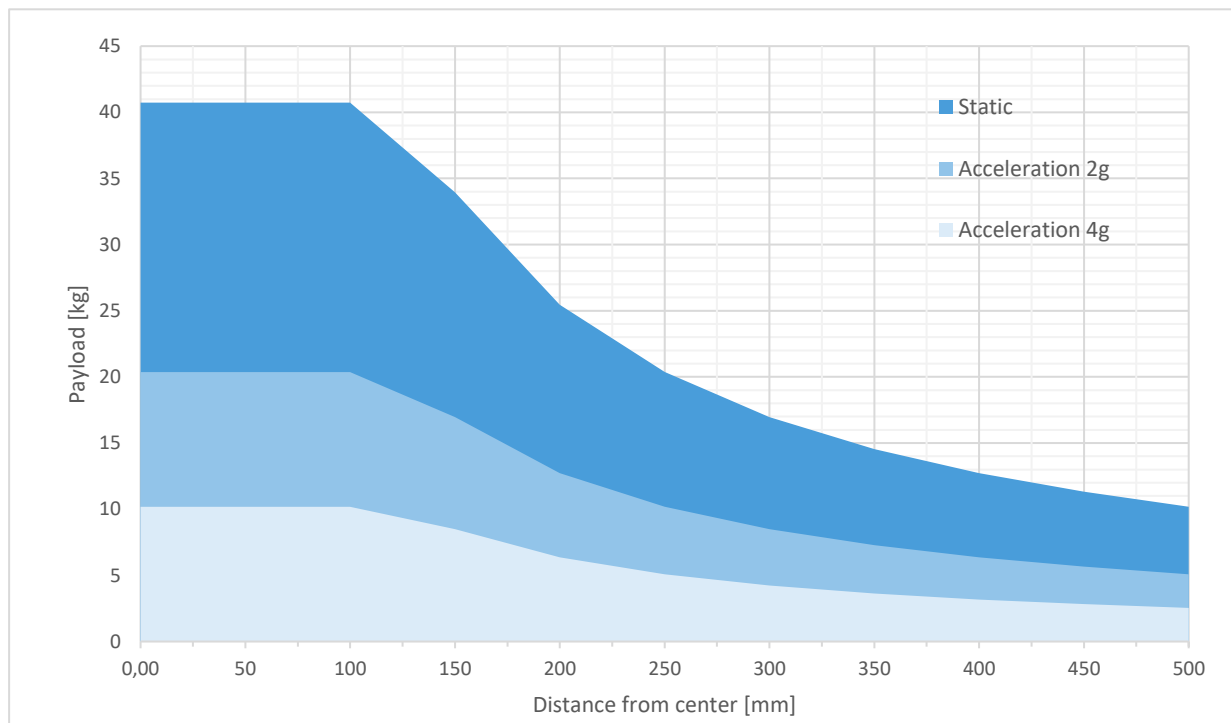
Egyéb jelzés hiányában az adatok a különféle típusú/oldalakra felszerelhető Quick Changer szerszámok kombinációira vonatkoznak.

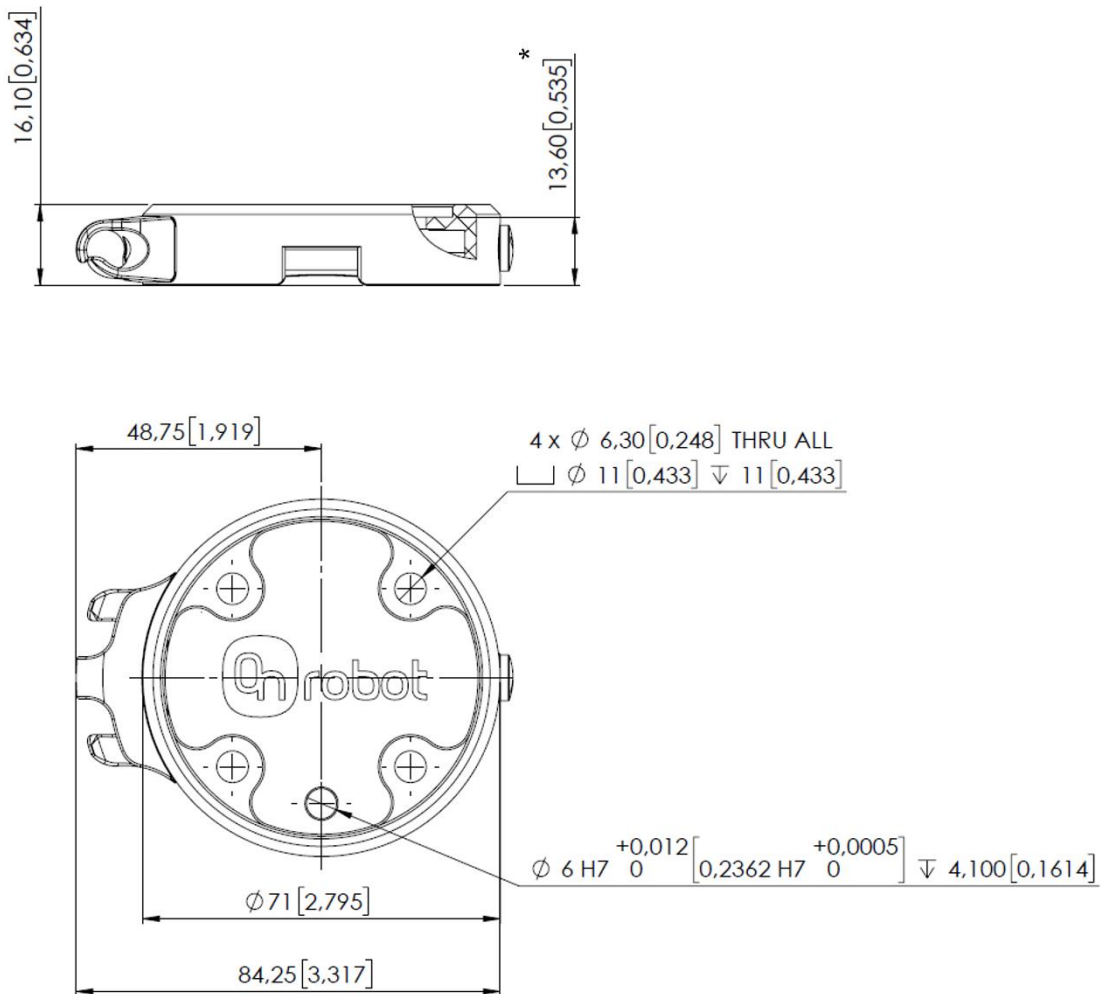
Műszaki adatok	Min.	Jellemző	Max.	Mértékegység
Megengedett erő*	-	-	400*	[N]
Megengedett nyomaték*	-	-	50*	[Nm]
Névleges terhelhetőség*	-	-	20* 44	[kg] [lb]
Ismételhetőség	-	-	±0,02	[mm]
IP-besorolás	67			
Üzemi élettartam (szerszámcsere)	-	5,000	-	[ciklus]
Üzemi élettartam (robot üzemelése)	10	-	-	[millió ciklus]

* A terhelhetőséget lásd az alábbi grafikonon.

	Quick Changer	Quick Changer – I/O	Dual Quick Changer	Quick Changer – szerszám felőli oldal	Mértékegység
Súly	0,06 0,13	0,093 0,21	0,41 0,9	0,14 0,31	[kg] [lb]
Méret	Lásd a mechanikai méretekről szóló szakaszt.				

Terhelhetőség



**Quick Changer –
robot felőli oldal**


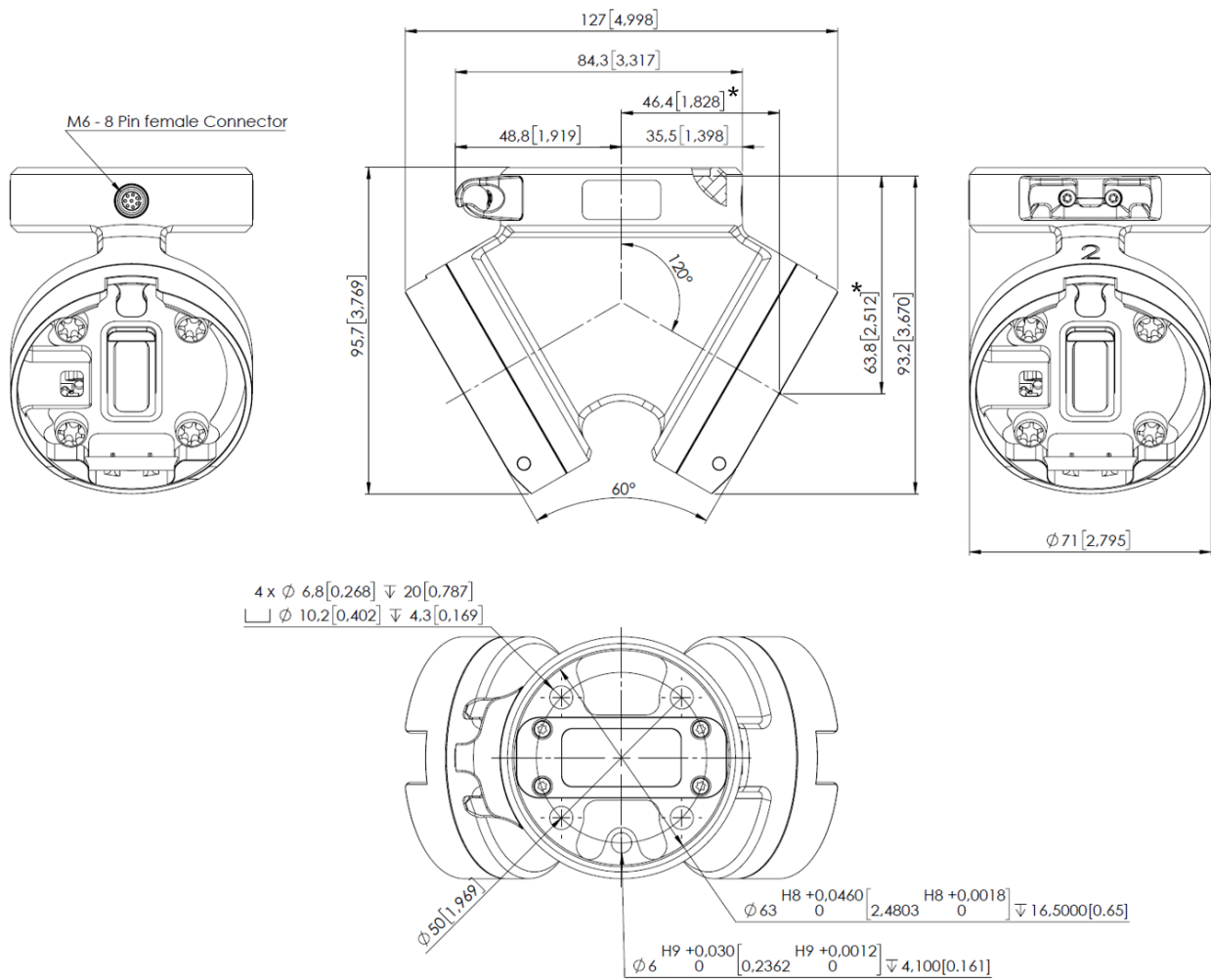
* A robot szerszámtárcsája és az OnRobot szerszám közötti távolság

A méretek mm-ben és [hüvelyk]-ben vannak megadva.


MEGJEGYZÉS:

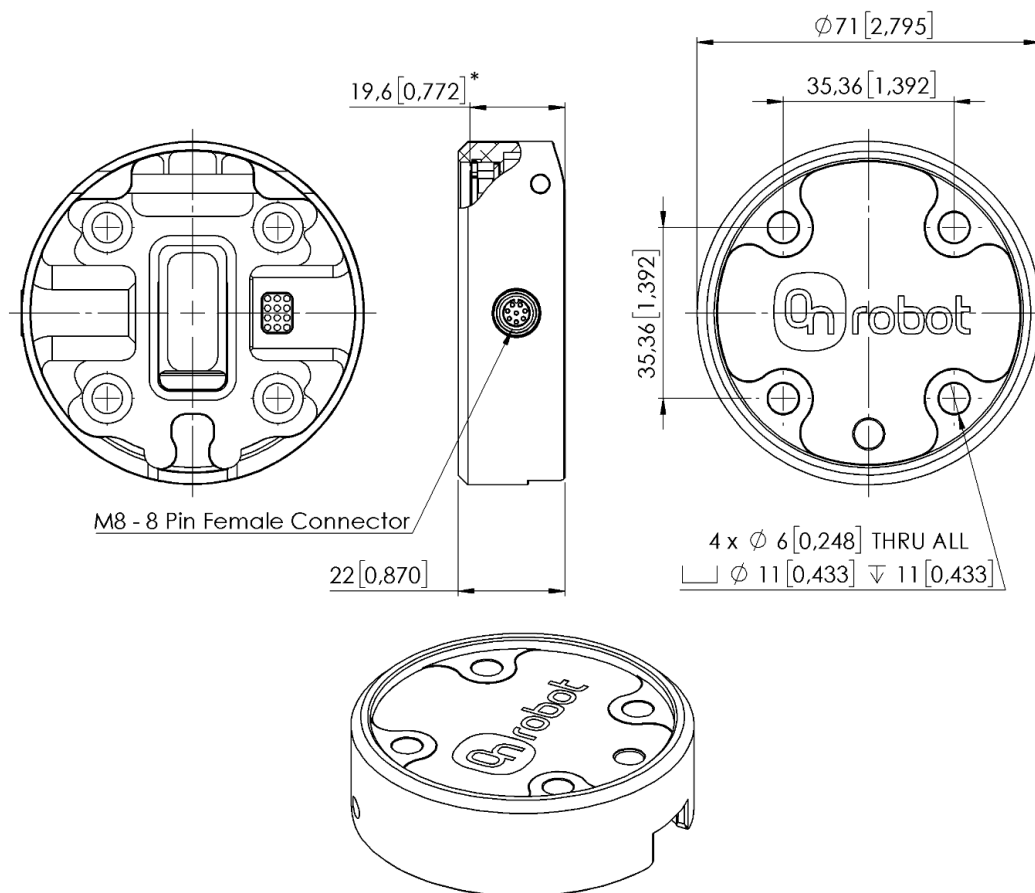
A (bal oldalon található) kábeltartóra csak a hosszú (5 m-es) kábel használatakor van szükség.

Dual Quick Changer



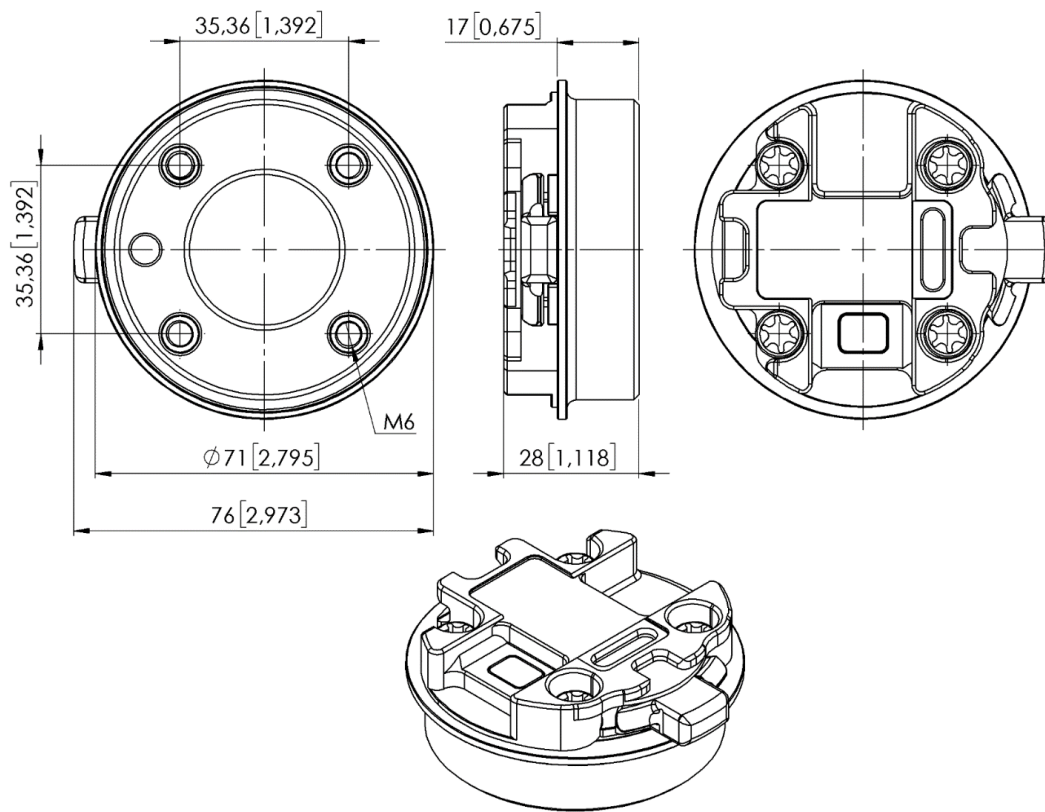
* A robot szerszámtárcsája és az OnRobot szerszám közötti távolság

A méretek mm-ben és [hüvelyk]-ben vannak megadva.

**Quick Changer –
I/O, robot felőli
oldal**

* A robot szerszámtárcsája és az OnRobot szerszám közötti távolság

A méretek mm-ben és [hüvelyk]-ben vannak megadva.

**Quick Changer –
szerszám felőli
oldal**

A méretek mm-ben és [hüvelyk]-ben vannak megadva.