



# GEGEVENSBLAD

QUICK CHANGER  
DUAL QUICK CHANGER  
QUICK CHANGER FOR I/O  
QUICK CHANGER TOOL SIDE

V1.2

# 1 Gegevensblad

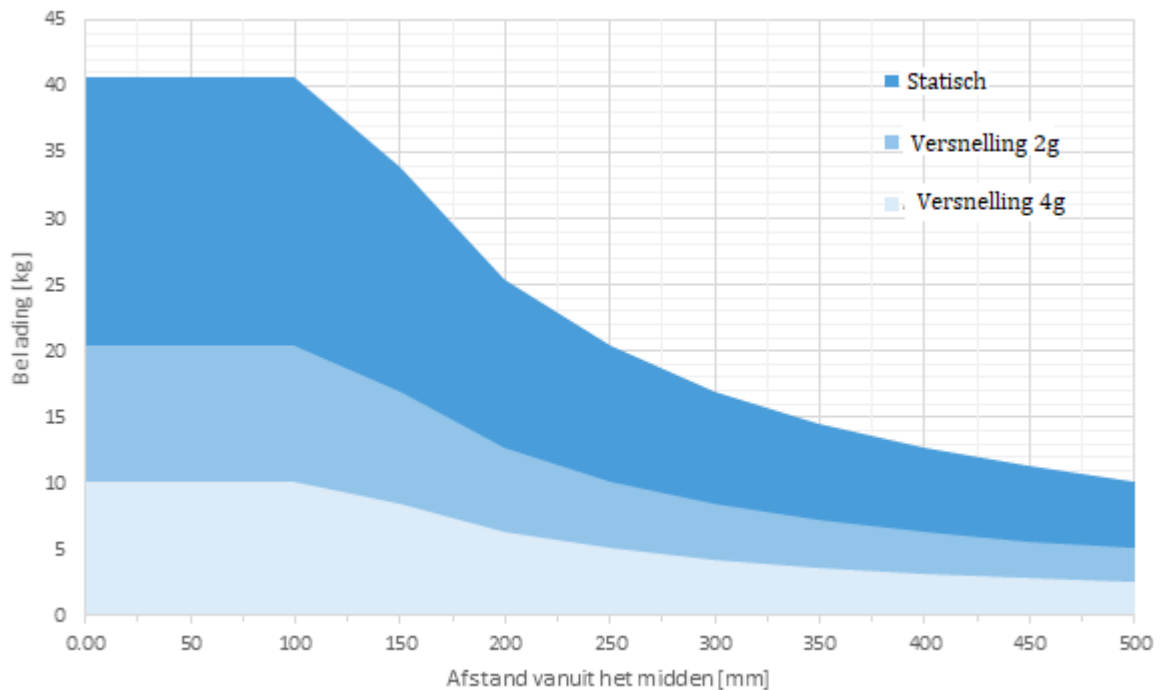
Indien niet opgegeven, staan de gegevens voor de combinatie van verschillende Quick Changer types/zijden.

Technische gegevens	Min	Typisch	Max	Eenheden
Toelaatbare kracht*	-	-	400*	[N]
Toelaatbaar koppel*	-	-	50*	[Nm]
Nominale belading*	-	-	20* 44	[kg] [lbs]
Herhaalbaarheid	-	-	±0,02	[mm]
IP-classificatie	67			
Operationele levensduur (Vervanging werktuig)	-	5.000	-	[cycli]
Operationele levensduur (robotwerking)	10	-	-	[M cycli]

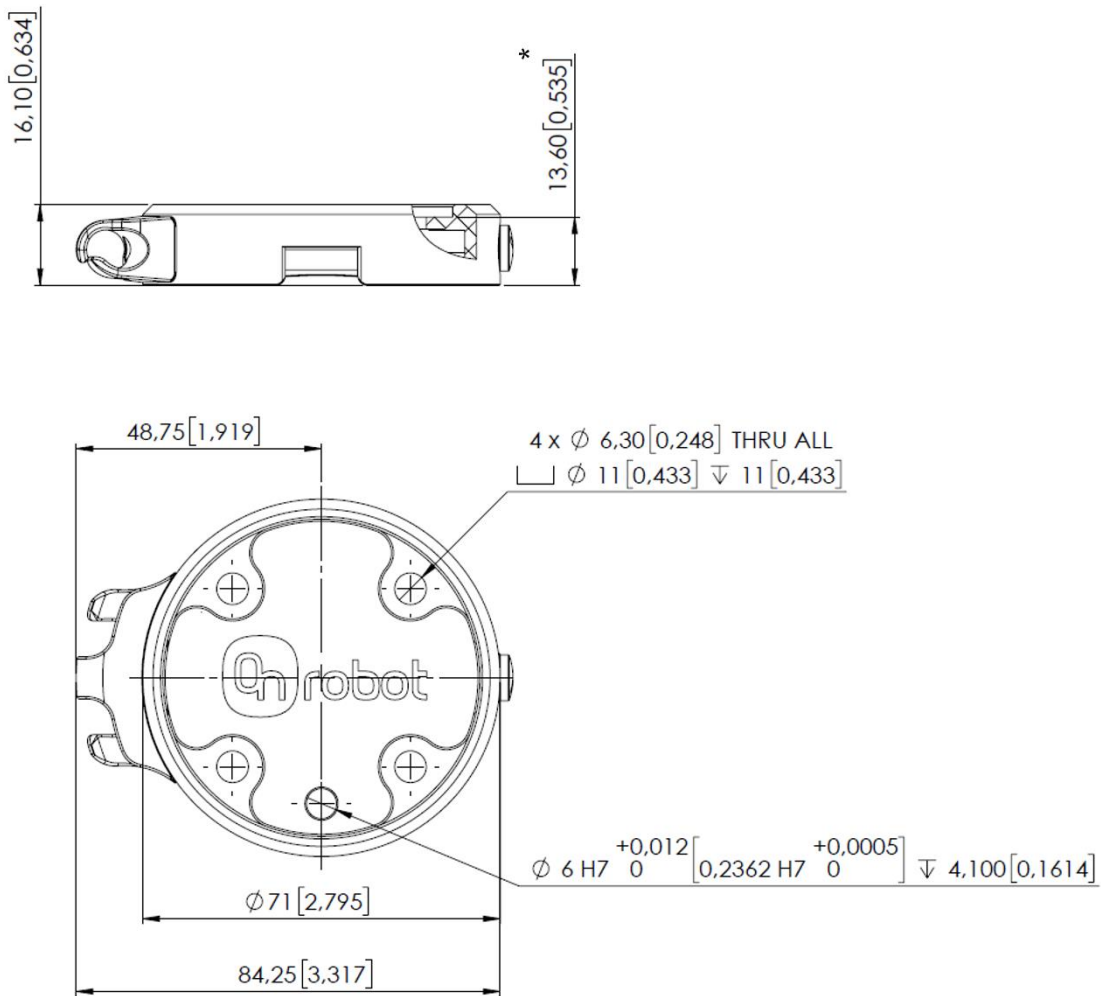
\* Zie onderstaande grafiek voor laadvermogen

	Quick Changer	Quick Changer voor I/O	Dual Quick Changer	Quick Changer - Werktuigzijde	Eenheden
Gewicht	0,06 0,13	0,093 0,21	0,41 0,9	0,14 0,31	[kg] [lb]
Afmetingen	Zie gedeelte Mechanische afmetingen				

## Laadcapaciteit



## Quick Changer - Robotkant



\* Afstand van de robotflensinterface tot het OnRobot-werktuig.

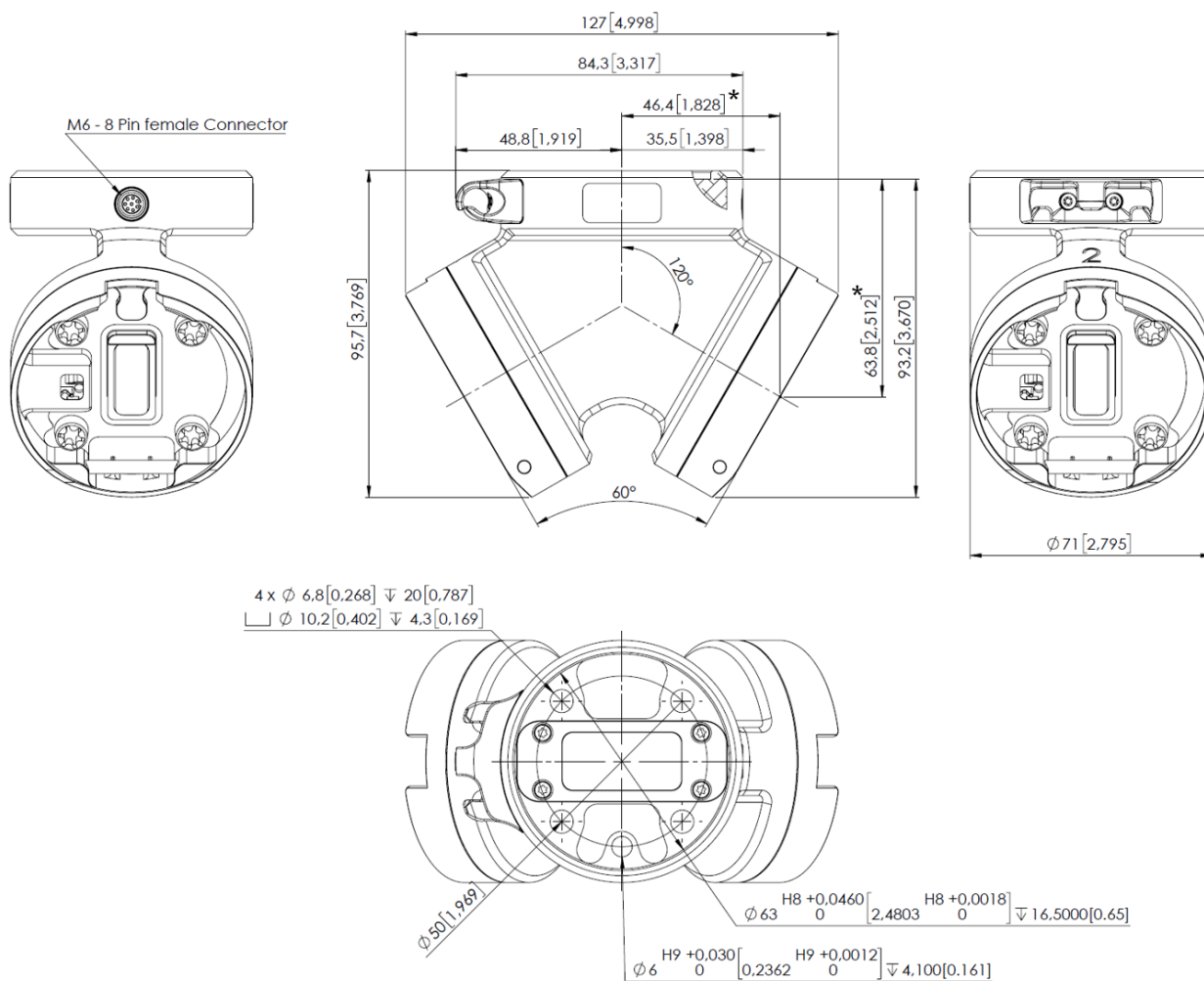
Alle afmetingen zijn in mm en [inch].



### OPMERKING:

De kabelhouder (aan de linkerzijde) is alleen nodig met de lange kabel (5 meter).

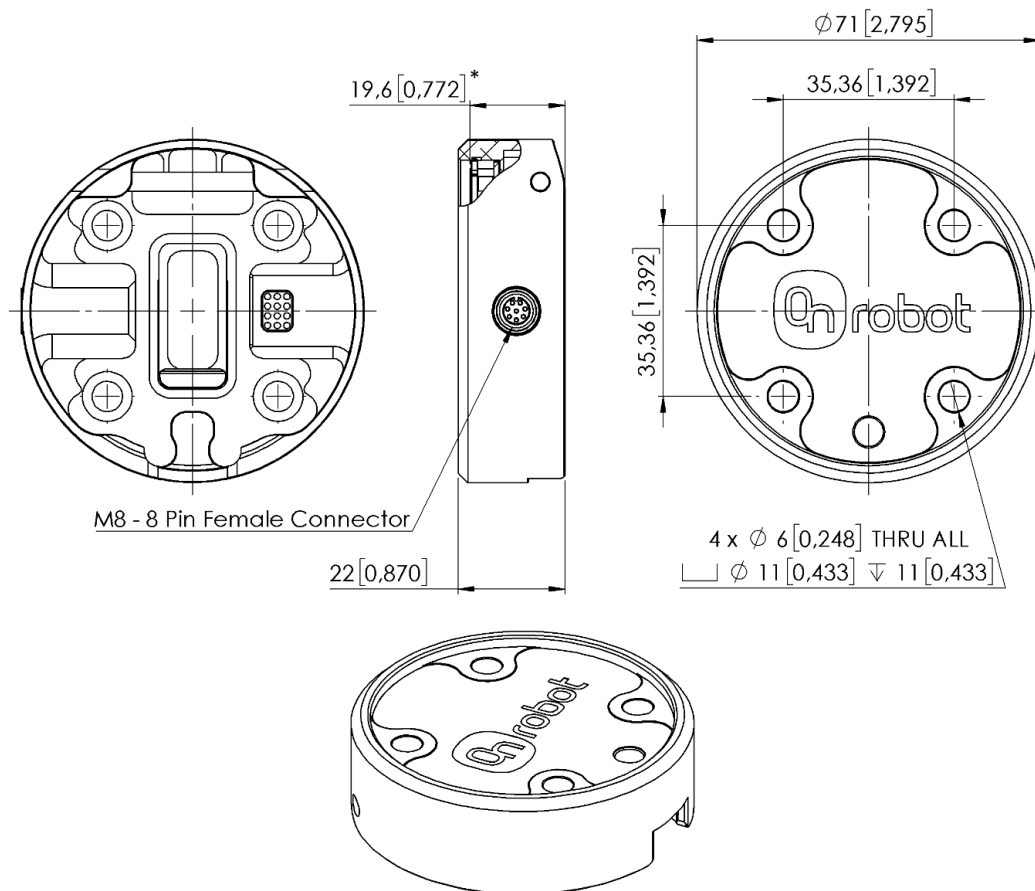
**Dual Quick Changer**



\* Afstand van de robotflensinterface tot het OnRobot-werktuig

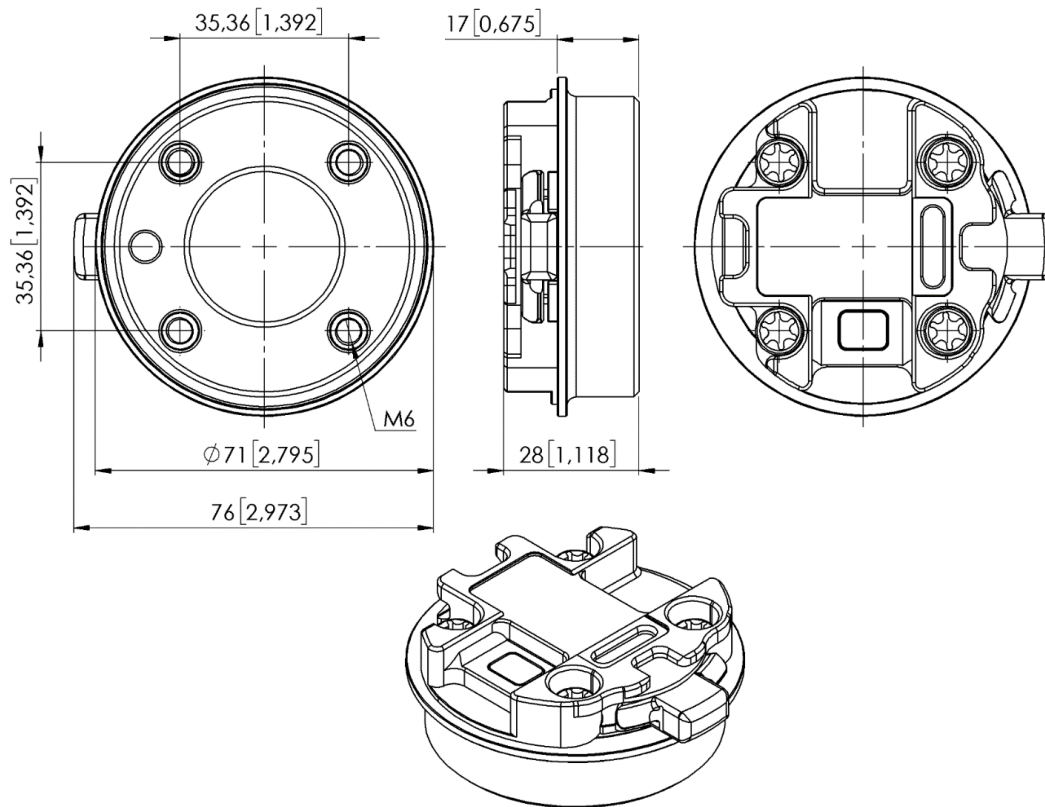
Alle afmetingen zijn in mm en [inch].

**Quick Changer  
voor I/O -  
Robotkant**



\* Afstand van de robotflensinterface tot het OnRobot-werktuig

Alle afmetingen zijn in mm en [inch].

**Quick Changer -  
werkzijde**

Alle afmetingen zijn in mm en [inch].