



СПЕЦИФИКАЦИЯ

QUICK CHANGER
DUAL QUICK CHANGER
QUICK CHANGER FOR I/O
QUICK CHANGER TOOL SIDE

V1.2

1 Спецификация

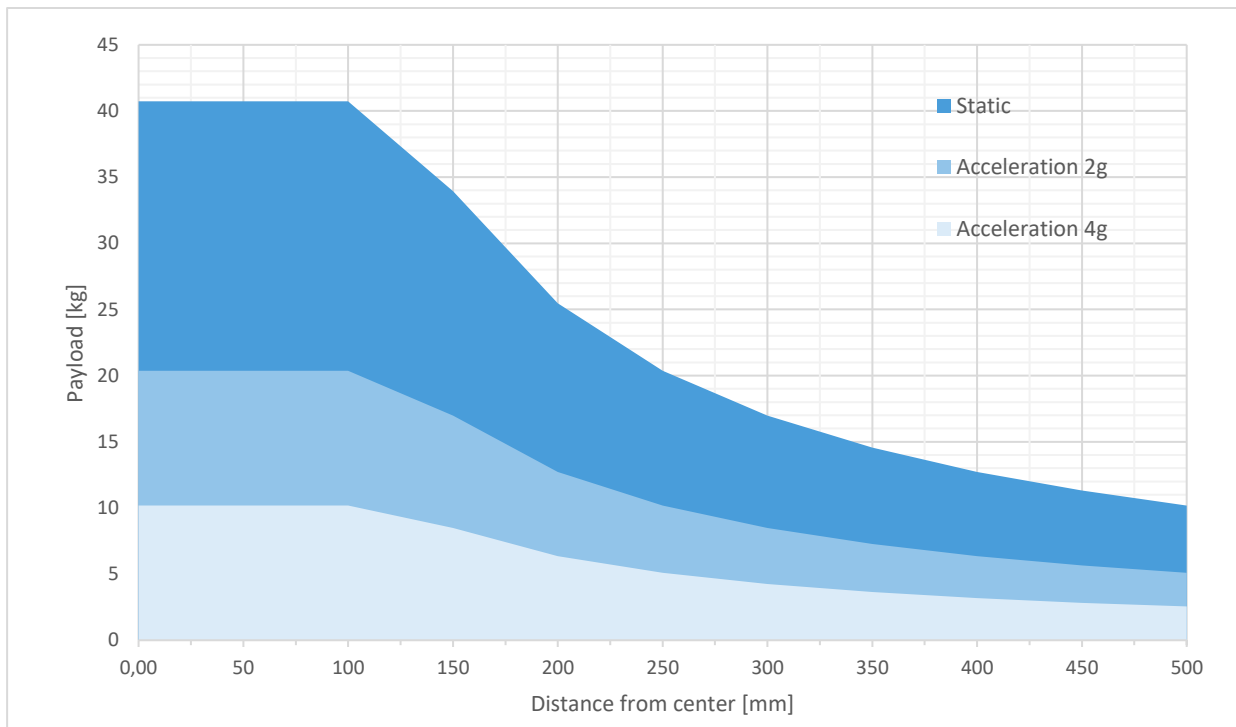
Если не указано иное, данные отражают комбинацию разных типов/сторон интерфейса Quick Changer.

Технические данные	Мин.	Стандартно	Макс.	Ед. изм.
Допустимая сила*	-	-	400*	[Н]
Допустимый крутящий момент*	-	-	50*	[Н·м]
Номинальная грузоподъемность*	-	-	20* 44	[кг] [фунт]
Повторяемость	-	-	±0,02	[мм]
Классификация IP	67			
Срок службы (до замены инструмента)	-	5,000	-	[циклы]
Срок службы (работа робота)	10	-	-	[млн. циклов]

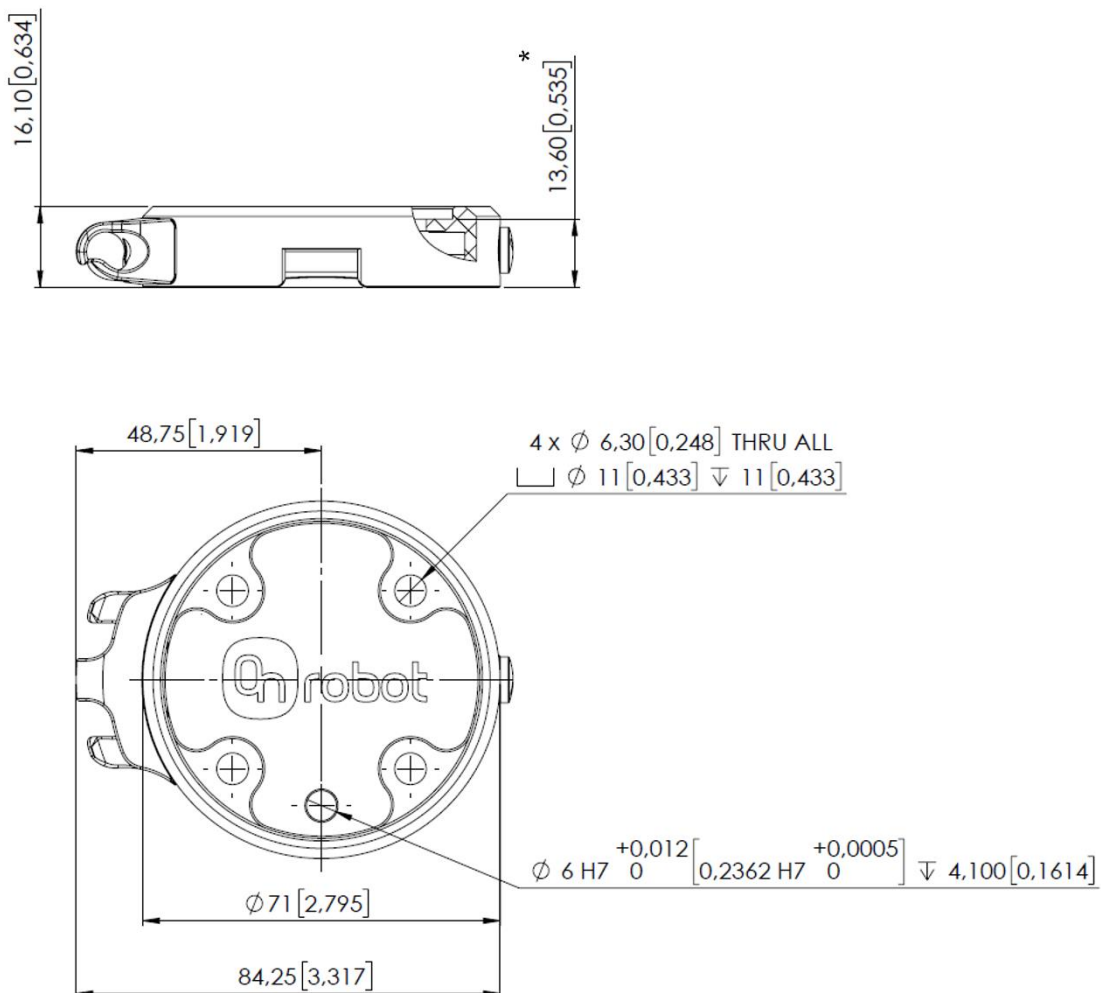
* См. диаграмму грузоподъемности ниже.

	Quick Changer	Интерфейс Quick Changer для ввода/вывода	Двойной Quick Changer	Интерфейс Quick Changer (со стороны инструмента)	Ед. изм.
Масса	0,06 0,13	0,093 0,21	0,41 0,9	0,14 0,31	[кг] [фунт]
Размеры	См. раздел «Механические размеры»				

Грузоподъемность



Интерфейс Quick Changer (со стороны роботов)



* Расстояние от фланцевого интерфейса робота до инструмента OnRobot.

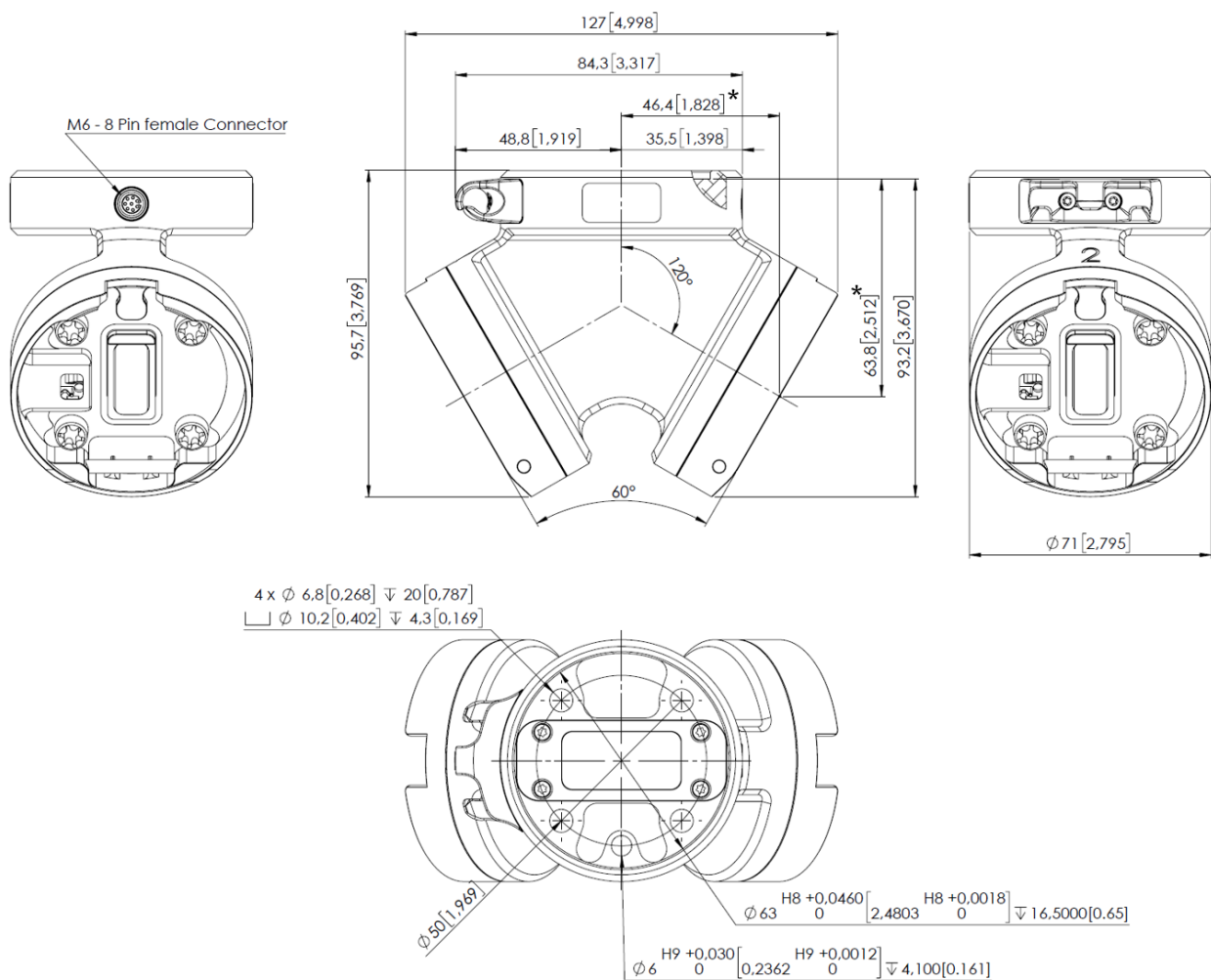
Все размеры приведены в мм и [дюймах].



ПРИМЕЧАНИЕ.

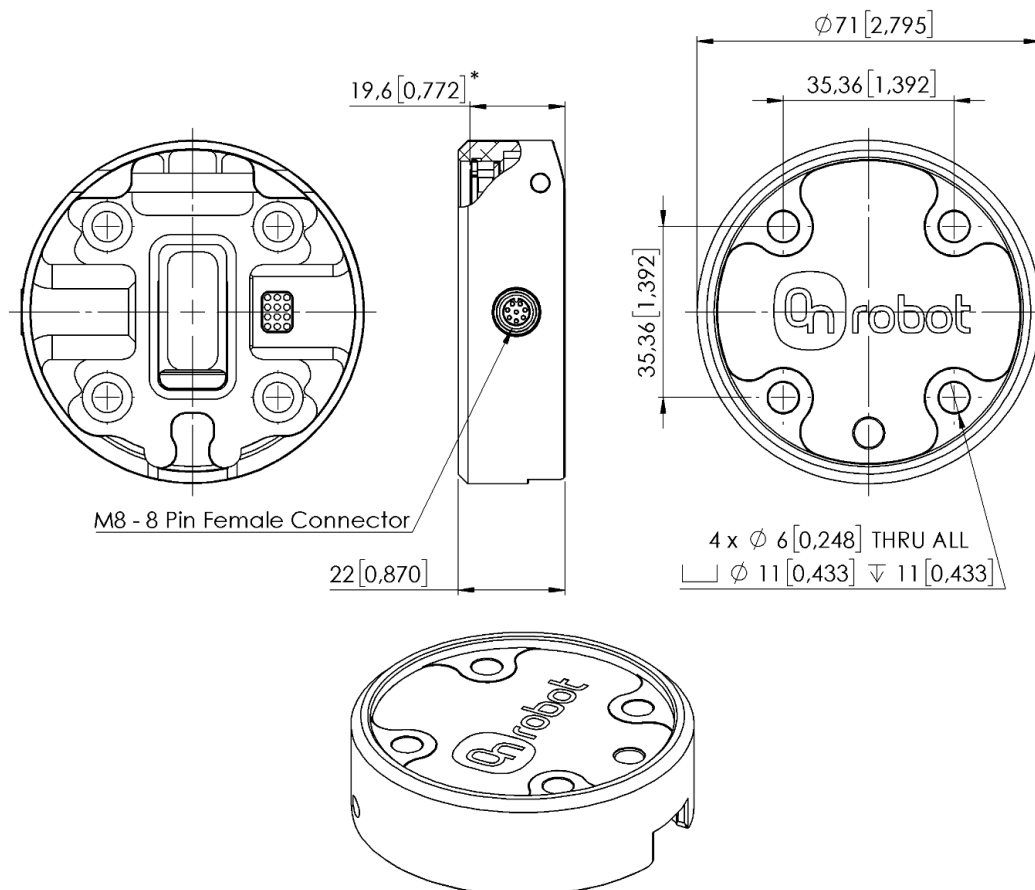
Держатель кабеля (на левой стороне) необходим только при использовании длинного кабеля длиной 5 метров.

Двойной Quick Changer



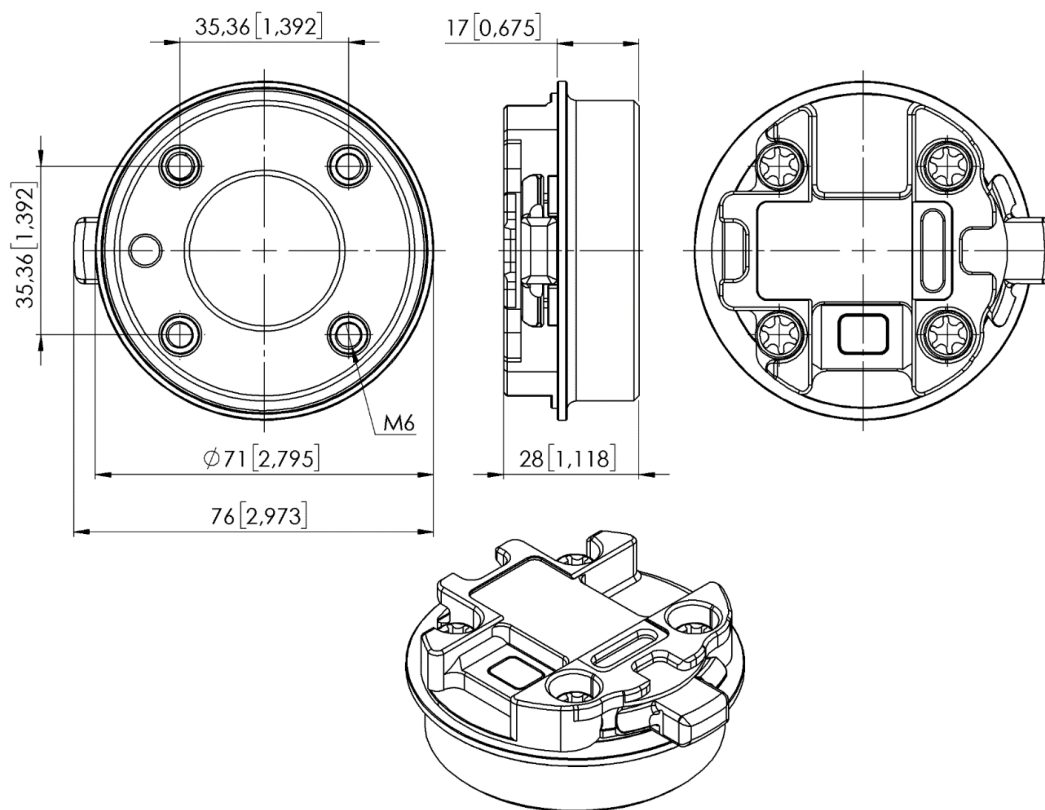
* Расстояние от фланцевого интерфейса робота до инструмента OnRobot
Все размеры приведены в мм и [дюймах].

**Интерфейс
Quick Changer
для
ввода/вывода
(со стороны
робота)**



* Расстояние от фланцевого интерфейса робота до инструмента OnRobot
Все размеры приведены в мм и [дюймах].

**Интерфейс
Quick Changer
(со стороны
инструмента)**



Все размеры приведены в мм и [дюймах].