



數據表

SG 基座零件和 SG 硅膠工具

V1.0

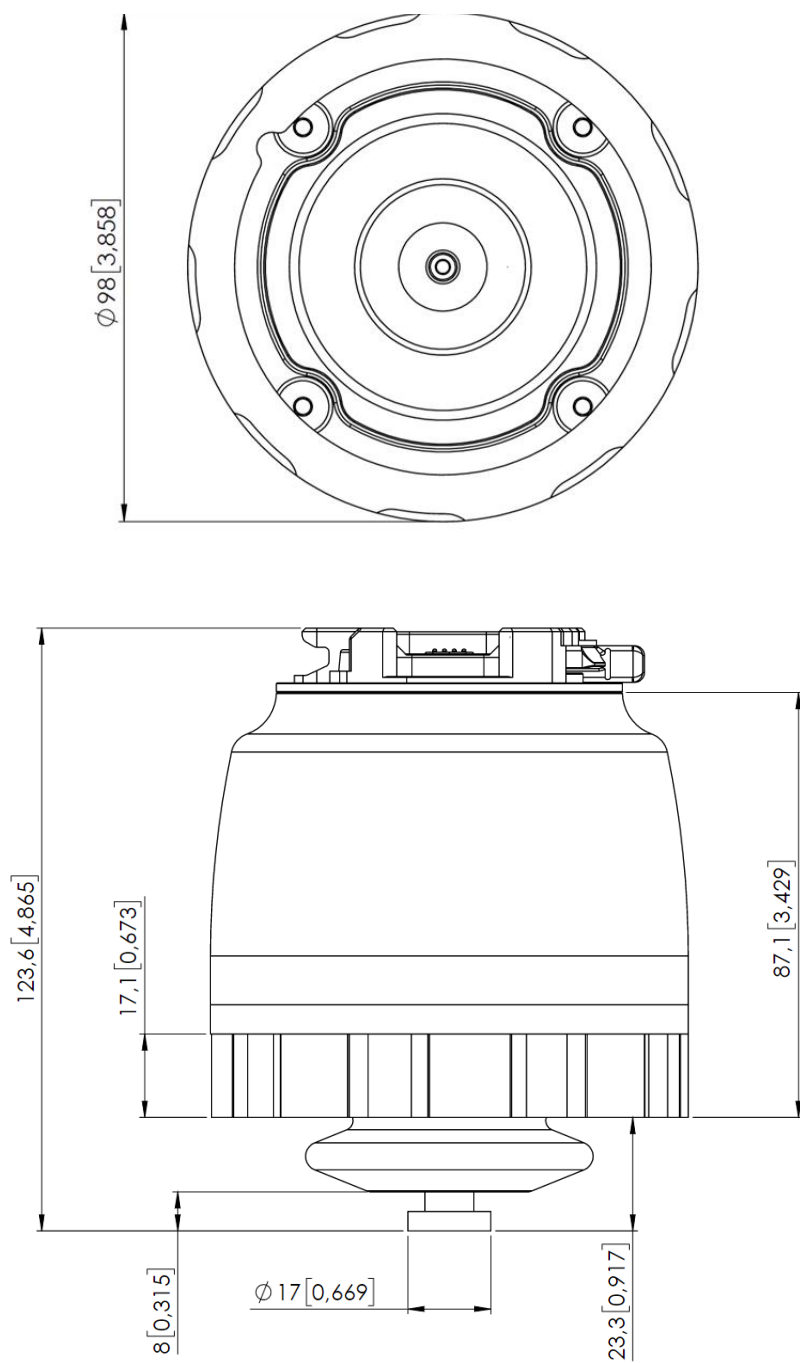
1 數據表

1.1 基座零件

一般屬性	最小值	一般值	最大值	單位
總立軸行程	11 0.43	-	40 1.57	[毫米 (mm)] [英寸 (inch)]
立軸位置解像度	-	0.1 0.0039	-	[毫米 (mm)] [英寸 (inch)]
立軸作用力	-	-	380	[牛頓 (N)]
立軸速度	-	-	37 1.46	[mm/s] [inch/s]
握緊時間* (SG-a-H)	-	-	32	[握緊/分鐘]
SG-工具附件連接機制	智能鎖定			
摩打	整合式, 電動 BLDC			
IP 等級	IP67			
尺寸 (H x Ø)	84 x 98 3.3 x 3.85			[毫米 (mm)] [英寸 (inch)]
重量	0.77 1.69			[公斤 (kg)] [磅 (lb)]

*夾持時間取決於工具。有關工具的具體夾持時間, 請參見單獨的 SG 數據表。

操作條件	最小值	一般值	最大值	單位
電源	20	24	25	[V]
電流消耗	45	-	600	[mA]
操作溫度	0 32	- -	50 122	[攝氏 (°C)] [華氏 (°F)]
貯存溫度	0 32	- -	60 140	[C] [F]
相對濕度 (非冷凝)	0	-	95	[%]
計算出的 MTBF (操作期限)	30.000	-	-	[小時]



所有尺寸均以毫米 (mm) 和英寸 [inch] 計。

1.2 SG 工具 - 一般

提供以下 SG 工具：

- SG-a-H
- SG-a-S
- SG-b-H

字母 **a** 和 **b** 表示工具的大小和形狀，字母 **H** 和 **S** 表示工具是硬(H) 或是軟(S)

一般屬性	最小值	一般值	最大值	單位
物料	雙組份硅橡膠			
食品許可	FDA 21 CFR 177.2600* & EC 1935/2004			
操作循環	2.000.000	-	-	[循環]
貯存溫度	0 32		60 140	[攝氏 (C)] [華氏 (F)]
操作溫度	-20 -4		80 176	[攝氏 (C)] [華氏 (F)]
SG-工具附件連接機制	Quick-lock 和 Smart-lock			
耐洗	可用於洗碗機			

*經檢測和批准用於非脂肪類食品。

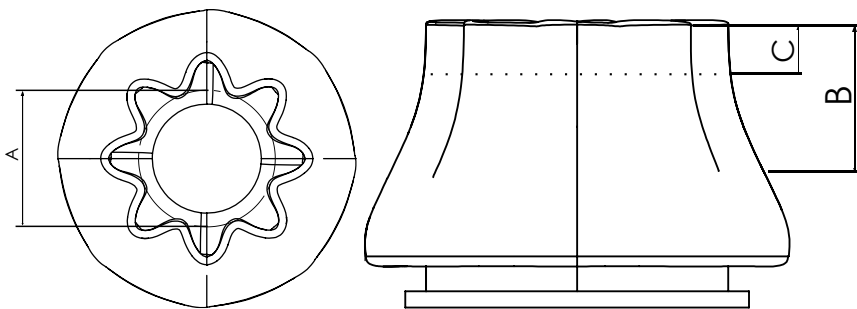
1.3 SG-a-S/H

S型和H型是相同的，除了工具(C)的末端在S型情況下是軟的。

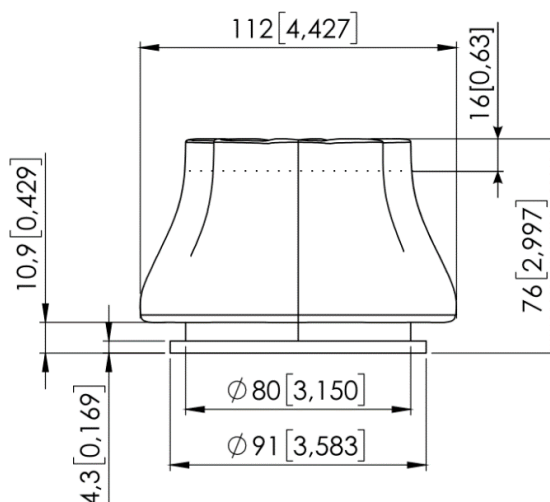
屬性	最小值	一般值	最大值	單位
最大有效載荷 SG-a-H/SG-a-S	-	-	2.2/1.5* 4.85/3.3	[公斤 (kg)] [磅 (lb)]
握緊時間	0	-	32	[握緊/分鐘]
工作範圍 握緊尺寸 (A)	11 0.43	-	75 2.95	[毫米 (mm)] [英寸 (inch)]
工作範圍 握緊深度 (B)	-	38 1.496		[毫米 (mm)] [英寸 (inch)]
軟零件 (SG-a-S) (C)		16 0.63		[毫米 (mm)] [英寸 (inch)]
尺寸 (H x Ømax)	76 x 112 3 x 4.4			[毫米 (mm)] [英寸 (inch)]
重量 (包含 smart-lock)	0.168 0.37			[公斤 (kg)] [磅 (lb)]

* 測試對象：3D 打印ABS圓筒Ø65mm。有效載荷取決於產品的形狀、柔軟度和摩擦力。

工作範圍



SG 工具尺寸



所有尺寸均以毫米 (mm) 和英寸 [inch] 計。

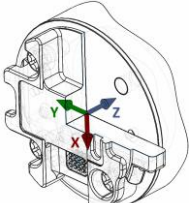
SG-a-H 工件示例

下表列出了用 SG-a-H 工具抓取的不同形狀的工件，它們都具有相同的握緊闊度、粗糙度和脆性。

工件	尺寸 (高度 x 闊度)	有效載荷
圓筒	65mm x 30mm	2.2kg
六角形	65mm x 30mm	1.8kg
等邊三角形	65mm x 30mm	0.7kg
圓形	65mm	0.5kg
橢圓形	65mm x 30mm	1.0kg
方形	65mm x 30mm	不適用
圓筒/圓棒	30mm x 65mm	1.6kg

測試對象物料：3D 打印 ABS

重力中心

座標系	TCP [mm]	重力中心 [mm]	重量*
	X=0 Y=0 Z=154	cX=-12 cY=-5 cZ=45	0.932 kg 2.05 lb

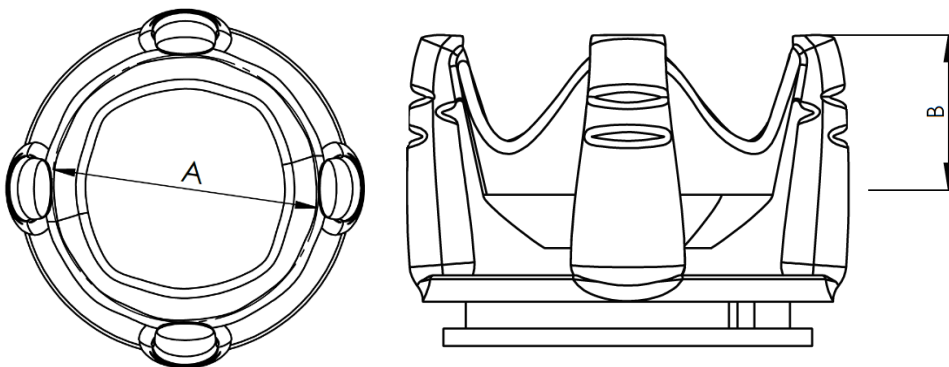
*包括 SG 基座裝置。

1.4 SG-b-H

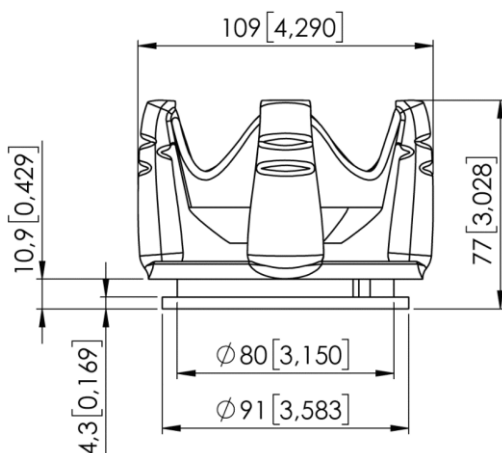
屬性	最小值	一般值	最大值	單位
最大有效載荷*	-	-	1.1 2.42	[公斤 (kg)] [磅 (lb)]
握緊時間	0	-	32	[握緊/分鐘]
工作範圍 握緊尺寸 (A)	24 0.94	79 3.1	118 4.65	[毫米 (mm)] [英寸 (inch)]
工作範圍 握緊深度 (B)	-	40 1.57		[毫米 (mm)] [英寸 (inch)]
尺寸 (H x Ømax)	77x109 3.03 x 4.29			[毫米 (mm)] [英寸 (inch)]
重量 (包含 smart lock)	0.172 0.379			[公斤 (kg)] [磅 (lb)]

* 測試對象：3D 打印 ABS 圓筒 Ø30mm（水平工件）。有效載荷取決於產品的形狀、柔軟度和摩擦力。

工作範圍



SG 工具尺寸



所有尺寸均以毫米 (mm) 和英寸 [inch] 計。

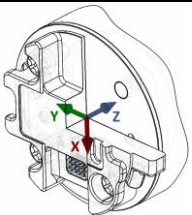
工件示例

下表列出了用 SG-b-H 抓取的不同形狀的工件，它們都具有相同的握緊闊度、粗糙度和脆性。

工件	尺寸 (高度 x 闊度)	有效載荷
圓筒	65mm x 30mm	0.6kg
六角形	65mm x 30mm	0.5kg
等邊三角形	65mm x 30mm	不適用
圓形	65mm	1.0kg
橢圓形	65mm x 30mm	0.3kg
方形	65mm x 30mm	0.5kg
圓筒/圓棒	30mm x 65mm	1.1kg

測試對象物料：3D 打印 ABS

重力中心

座標系	TCP [mm]	重力中心 [mm]	重量*
	X=0 Y=0 Z=155	cX=-12 cY=-5 cZ=46	0.937 kg 2.06 lb

*包括 SG 基座裝置。

1.4.1 如何處理工件

藉助彈性硅膠 SG 工具，機械夾爪可處理各種各樣的工件，適合于大量的應用。當處理相同工件時，不同的工具設計可能有一些共同的功能，但是這些工具具有不同的特徵，而且對於特定工件有單獨的效用。

軟硅膠

一些 SG 工具設計在機械夾爪的指端採用軟硅膠零件。與硬硅膠工具相比，這些工具更適合于處理脆弱的工件和/或尺寸差異較大的工件。這是因為軟零件的“寬容”性更大。相比硬硅膠工具，用戶可能會遇到有效載荷減小的情況。

爲了正確地處理工件，用戶必須瞭解一些用工件的一般條件定義出參數，以及其在應用中的表示。這有助於確定要選擇的工具及其實際握距。

這些參數的一般概述如下：

- 形狀
- 尺寸
- 重量
- 粗糙度
- 易碎性
- 拾取/放置的方向

爲了更好的理解不同參數的工件的處理方法，使用 SG-a-H 工具進行了測試，請見下表。

材料示例	工件	尺寸	重量	粗糙度	形狀	實際握距
光滑木材（噴砂）	圓棒	27mm	32g	5	圓筒	20mm
拋光金屬	鋁方塊	35x25mm	512g	1	方塊	15mm
粗糙金屬	鋁圓筒	60mm	490g	8	圓筒	55mm
塑料	PET 瓶	65mm	431g	1	圓筒	50mm
	POM-C	50mm	221g	2	圓筒	42mm
	POM-C	50mm	1410g	2	圓筒	15mm
玻璃	玻璃杯	68mm	238g	1	圓筒	50mm
有機材料	番茄	54mm	92g	2	圓形	53mm
	蘑菇	40mm	8g	10	圓形	39mm
	葡萄	20mm	7g	10	橢圓	16mm
碳纖維	碳纖維圓筒	38mm	48g	7	圓筒	29mm

注意：物體的重量越重，需要對其施加的作用力越大，因此握距越小。

**註釋：**

上表所示的結果應視為具有參考性，並可能發生改變。實際握距需要反復測試，以便驗證。

通常，一個較好的方法是設定一個比實際工件闊度更小的目標闊度，以達到更高的表面接觸面積，並適應振動和其他意外情況。

對於重型和大型工件，在低速下謹慎測試。

**註釋：**

有關單個 SG 工具示例，請參見單獨的 SG 工具手冊。

粗糙度的標準為基本尺度 1-10，這裡是用於確定值的基準。

粗糙度	說明	示例
1	拋光/光滑	拋光金屬
5	有紋理	紙板
10	粗糙	噴砂金屬

**警告：**

工件上如有銳利邊緣，可能損壞硅膠並縮短工具的使用壽命。