

數據表

2FGP20

v1.9

1. 數據表

1.1. 2FGP20

抓指夾持屬性		最小值	一般值	最大值	單位
有效載荷		- -	- -	20 44.1	[kg] [lb]
總行程		- -	260 10.24		[mm] [inch]
夾持闊度範圍 (1)		170 6.69	-	430 16.93	[mm] [inch]
夾持重複性		- -	+/- 0.5 +/- 0.0197	- -	[mm] [inch]
夾持力 (2)		80	-	400	[牛]
夾持力公差		-	-	+/- 30	[牛]
夾持速度		16	-	180	[mm/s]
夾持時間 (包括制動器啟動) (3)		-	600	-	[ms]
雜訊級 (4)	抓指夾爪	-	-	58 63	[dB(A)] _{Leq} [dB(A)] _{最大值}
	真空夾爪	-	-	72 74	[dB(A)] _{Leq} [dB(A)] _{最大值}
失去電源時保持工件?		是			
摩打		整合、電動 BLDC			

(1) 安裝墊時，最小值為 158 mm，最大值為 418 mm。

(2) 請參閱[力與電流圖](#)

(3) 在 6 mm 行程和 150 N。在 20 mm 和 200 N 時的典型值為 900 ms。

(4) 有關更多資訊，請參閱[雜訊級](#)部分。

真空夾持屬性	最小值	一般值	最大值	單位
真空	5	-	60	[%Vacuum]
	- 0.05	-	- 0.607	[Bar]
	1.5	-	17.95	[inHg]
氣流	0		12	[升/分鐘]
有效載荷 (附交付之連接件)		- -	2.5 5.51	[kg] [lb]
真空吸盤	1		4	[個]
夾持時間 (用真空目標 40% 測量)		0.25		[秒]

真空夾持屬性	最小值	一般值	最大值	單位
釋放時間		0.4		[秒]
真空泵	整合、電動 BLDC			
灰塵過濾器	整合 50µm，現場可更換			

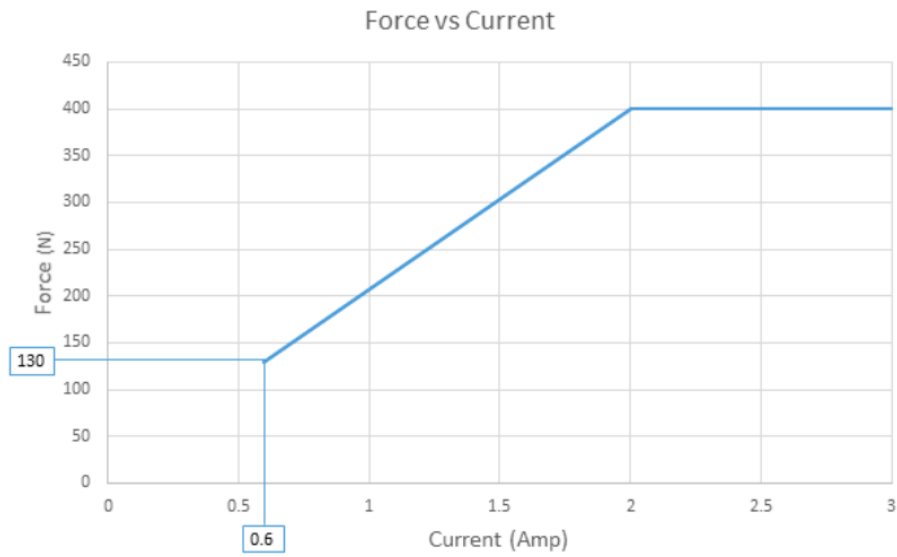
一般屬性	最小值	一般值	最大值	單位
貯存溫度	0	-	60	[°C]
	32	-	140	[°F]
IP 等級	54			
尺寸 [長 x 寬 x 深]	400 x 121.6 x 188 15.75 x 4.79 x 7.4			[mm] [inch]

夾爪組合	基座單元	標準抓指，包括四個墊	真空設備	KLT 抓指套裝	總重量	單位
基本單元，包含標準抓指和所有墊	3.7	1.37	-	-	5.07	[kg]
	8.16	3.02	-	-	11.18	[lb]
基本單元，包含標準抓指和所有墊以及所有真空設備	3.7	1.37	0.27	-	5.34	[kg]
	8.16	3.02	0.60	-	11.77	[lb]
基本單元和 KLT 抓指套裝	3.7	-	-	0.43	4.13	[kg]
	8.16	-	-	0.95	9.11	[lb]
基本單元和 KLT 抓指套裝以及所有真空設備	3.7	-	0.27	0.43	4.4	[kg]
	8.16	-	0.60	0.95	9.7	[lb]
基本單元和自訂抓指	3.7	-	-	-	使用者定義	[kg]
	8.16	-	-	-	使用者定義	[lb]

工作條件	最小值	一般值	最大值	單位
電源	20	24	25	[V]
電流消耗	-	-	2000	[毫安]
工作溫度（夾爪和真空吸盤）	5	-	50	[°C]
	41	-	122	[°F]
相對濕度（無冷凝）	0	-	95	[%]

保固期：3 年或 3,000,000 次運行週期（以先到者為準），具體以《合作夥伴協定》中規定的官方保固條款為準。一個運行週期定義為一次完整的夾持與釋放序列，相當於 6,000,000 次開合動作。

力與電流圖



2FGP20 Reinforcement Bracket

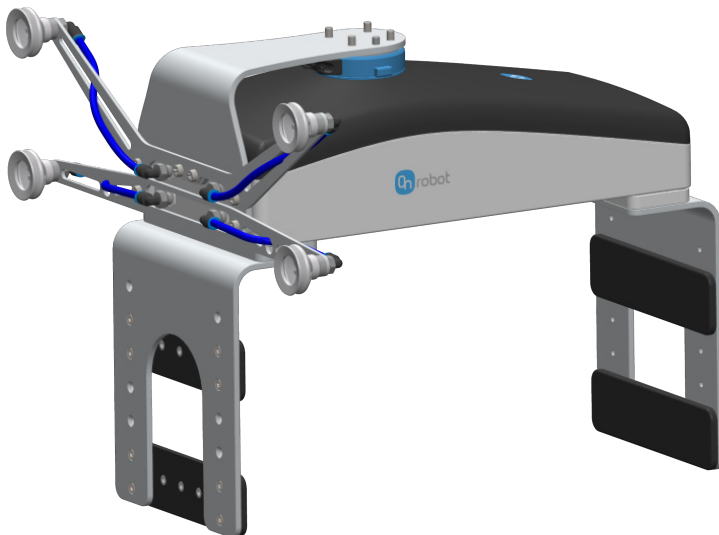


注释

增強托架必須用於額定有效載荷為 20 kg 及以上的機械人。



Reinforcement Bracket 增強夾爪的堅固性。其還將扭矩能力額外增加 40 Nm，使允許的總扭矩與 QC 扭矩互補。托架重量為 0.45 kg (0.99 lb)。



雜訊級

2FGP20 的雜訊級取決於使用的是抓指還是真空夾持部件。真空夾持雜訊取決於設定的真空度以及物體是否被拾取。更高的速度和衝程會增加雜訊。雜訊級還取決於周圍環境和其他設備。

為測量 2FGP20 的雜訊級，由外部公司進行了一項測試。

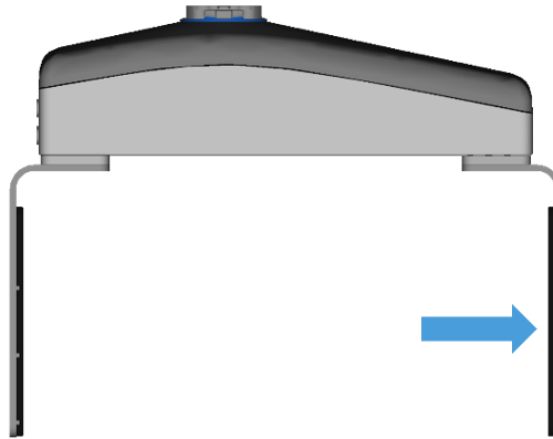
測試設定如下：

- 測試在常規的室內生產區域進行。
- 抓指夾持測試運行 4 個全衝程迴圈，100% 速度，且在迴圈之間沒有停頓。
- 真空夾持測試是在泵浦完全啟動，且沒有停頓的情況下進行的。
- 雜訊測量設備放置在與 2FGP20 相距 1 米處。

測試得到的結論是，對於抓指夾爪，平均測得的雜訊級低於 $58 \text{ dB(A)}_{\text{Leq}}$ ，真空夾爪低於 $72 \text{ dB(A)}_{\text{Leq}}$ 。抓指夾爪的雜訊級低於 $63 \text{ dB(A)}_{\text{Max}}$ ，真空夾爪的雜訊級低於 $74 \text{ dB(A)}_{\text{Max}}$ ，低於允許的最大雜訊級 (80 dB(A))。2FGP20 在應用中不會連續運行，這意味著平均雜訊級將顯著降低。

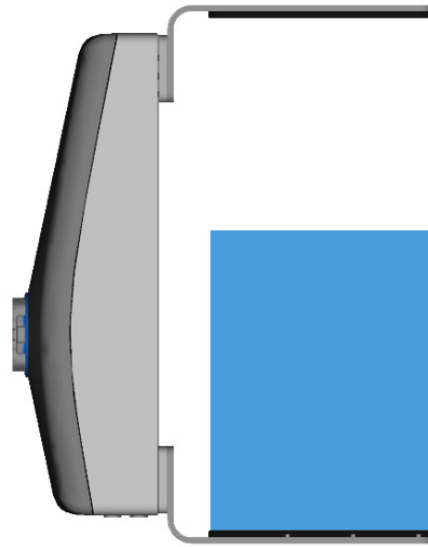
力感測器

如下圖所示，夾爪在移動的抓指有一個力感測器。



由於重力會影響力的測量，因此，當工件透過機械夾爪的抓指對齊或工件被側向拾取時，應考慮力感測器的存在。

如果工件從側面拾取，定位夾爪，請確保將移動式抓指放在頂部，如下圖所示。

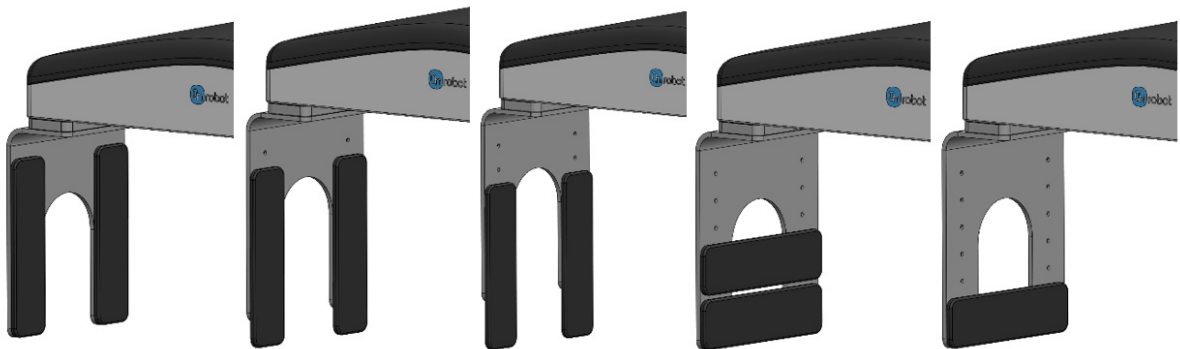


抓指墊

夾爪配有四個抓指墊，可以安裝在不同的配置中，為工件提供最佳的夾持。



如何安裝墊的一些示例如下所示。



墊由鋁製成，覆蓋有矽樹脂。抓指墊上可以施加的最大力（均勻分佈在下圖的藍色區域）如下表所示。

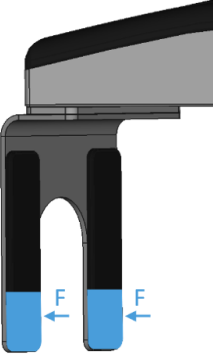
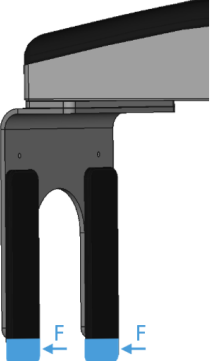
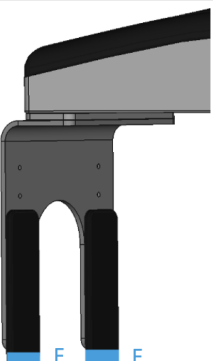
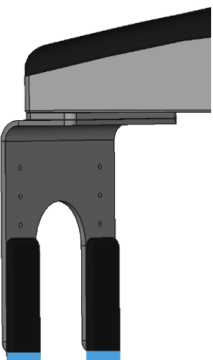
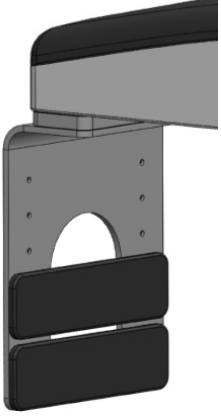
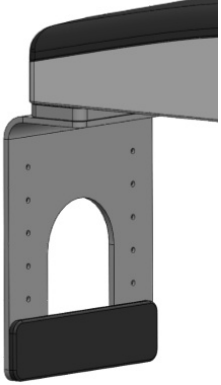
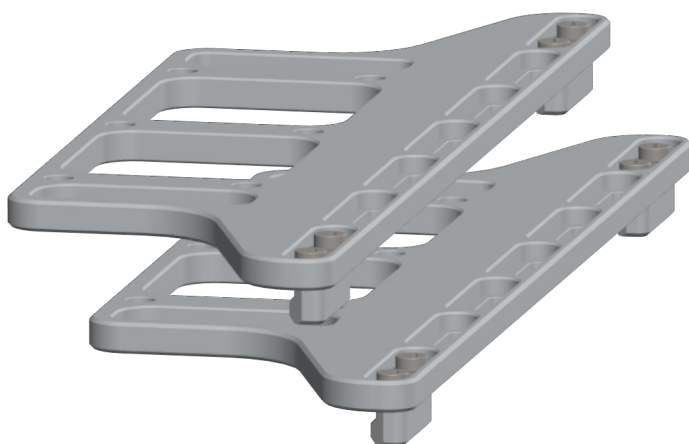
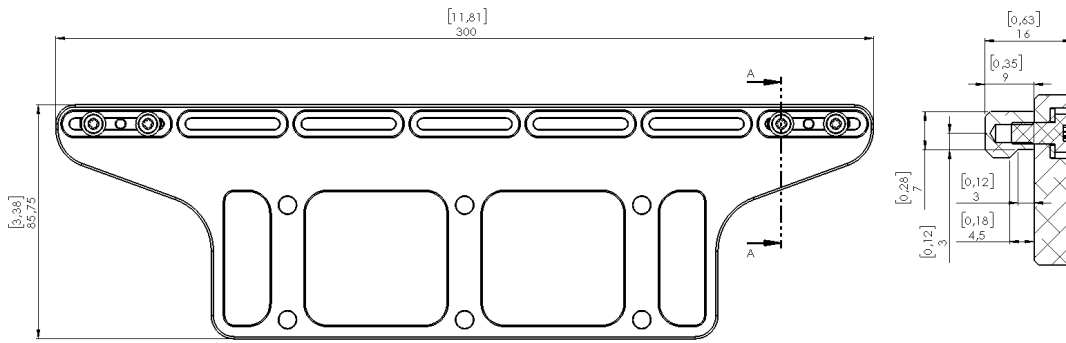
插圖	墊位置	最大作用力 (N)
	0	400
	1	300
	2	200
	3	100

插圖	墊位置	最大作用力 (N)
	4	400
	5	400

用於 KLT 箱的抓指套裝

用於 KLT 箱的抓指套裝可以增強 KLT 容器和其他帶凹槽的開口箱類型的夾持穩定性。指端可以調整到大型箱子上的開口槽。

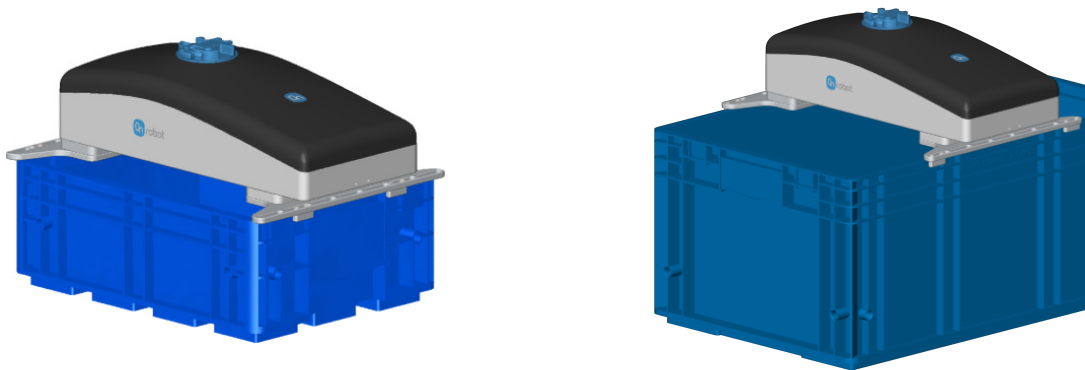




這些指端是附件，需要單獨購買。如需購買這種指端，請聯絡向您出售 RG 夾爪的商家。

- 2FGP20 - 用於 KLT 箱的抓指套裝，零件號 113294

請參閱用於 400 x 300 mm 和 600 x 400 KLT 箱的範例：



建議用於 VDA 標準 4500 的 KLT 箱。由於不同 KLT 箱剛度的差異，應用需要在有效載荷和機械人速度/加速度方面進行測試。

自訂抓指

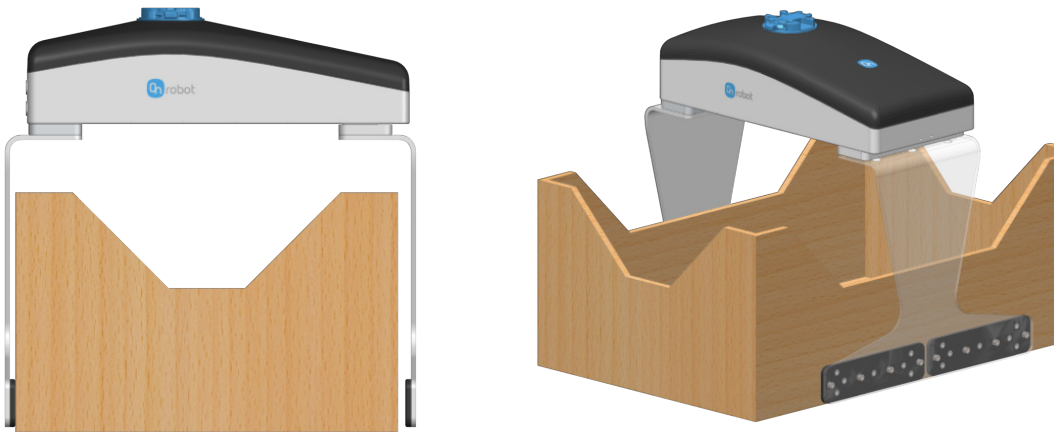
隨夾爪提供的標準抓指高度為 220 mm，對於高於 220 mm 的工件，建議定制抓指。



警告

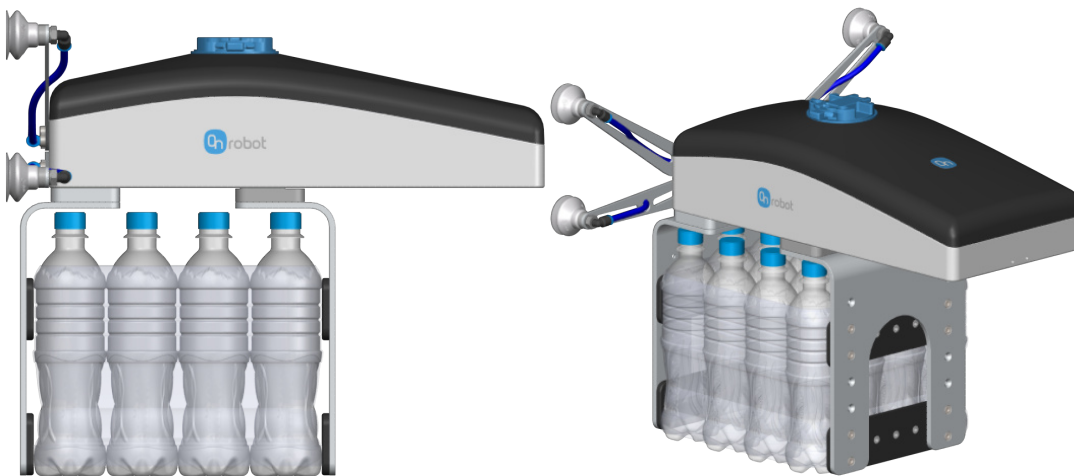
遵守 ISO/TR 20218-1 和 ISO/TS 15066，確保自訂抓指不會鋒利或在夾持區域造成夾傷危險。

下圖顯示一個示例，建議在工件底部施加壓力。為實現這一點，使用定制的更長的抓指，且抓指墊水平連接。

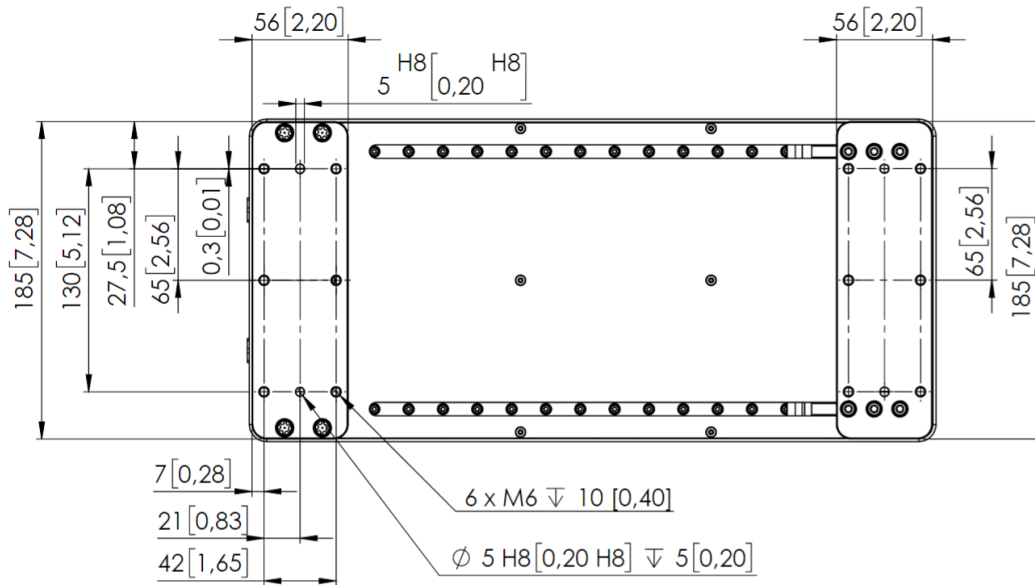


透過增加抓指高度，允許的扭矩可能會降低，如**抓指底座的力矩**部分所示。

下圖顯示另一個拾取箔包裝的瓶子的示例。對於這種工件類型，建議水平安裝墊，以具有盡可能多的接觸點。透過這樣做，可以增加所施加的力，並獲得更牢固的夾持。將墊盡可能靠近工件底部放置，這樣工件結構更堅固，可以抵抗更大的力。

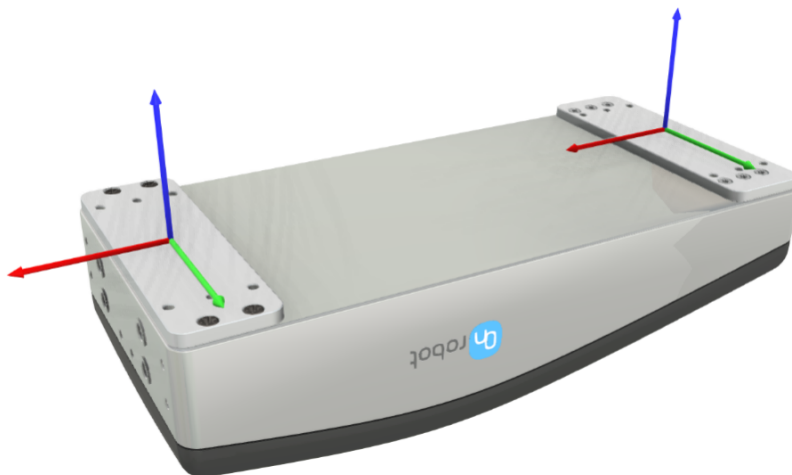


如果需要自訂的抓指，可以根據如下所示的尺寸 (mm) [inch] 使它們適合夾爪。使用 M6x10mm 螺釘連接抓指。



抓指根部的力矩

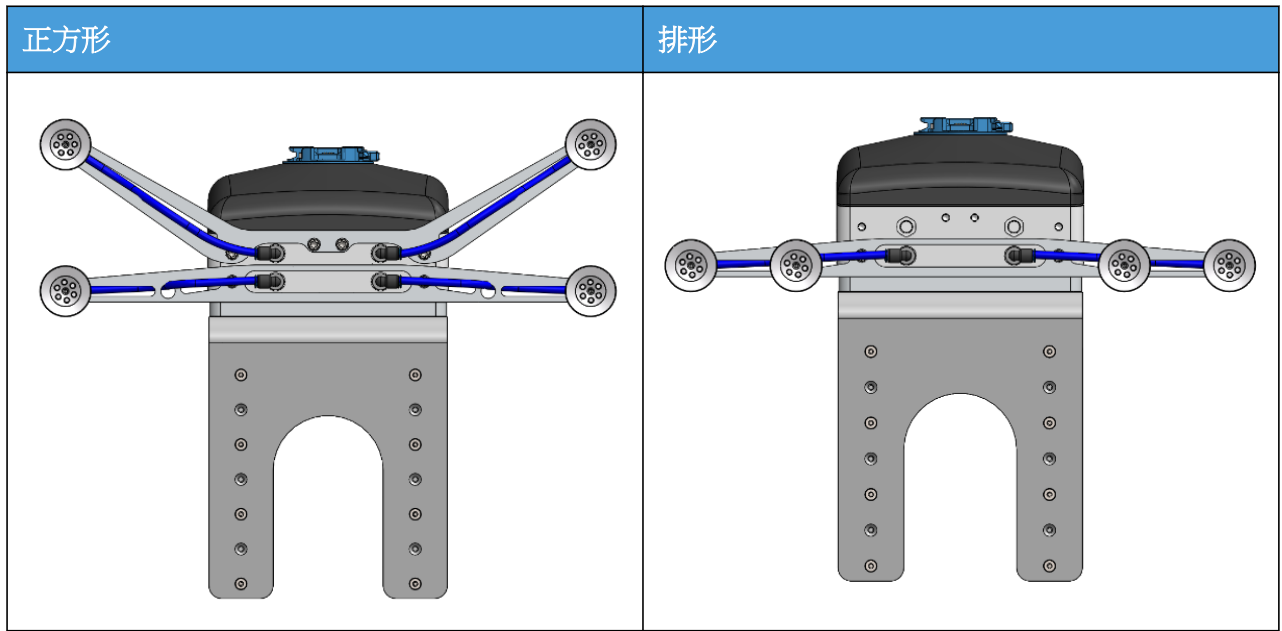
抓指根部每個方向上允許最大力矩為 80 Nm。



真空吸盤

真空解決方案旨在處理中間層托板和類似物體。隨附的托架和真空吸盤的兩種最常見配置如下所示。

正方形	排形
更適合紙板中間層托板或多層紙	更適合紙質或類似的中間層托板



所提供的管長度適合方形。若使用排形，請將兩根管切成 83 mm 長度。

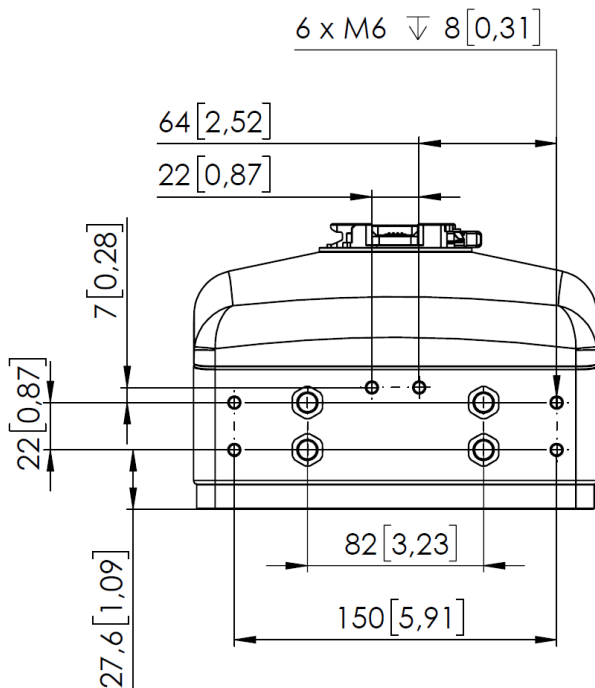


注释

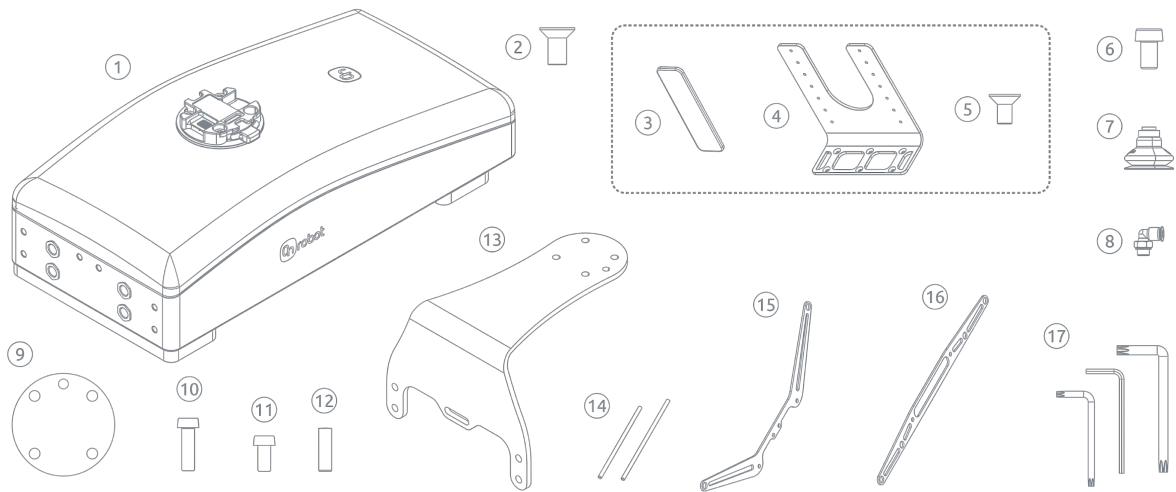
務必將四個氣源一起使用。

自訂真空支架

如果需要定製支架，可以根據如下所示的尺寸 (mm) [inch] 使其適合夾爪。使用 M6x6mm 螺釘連接抓指。

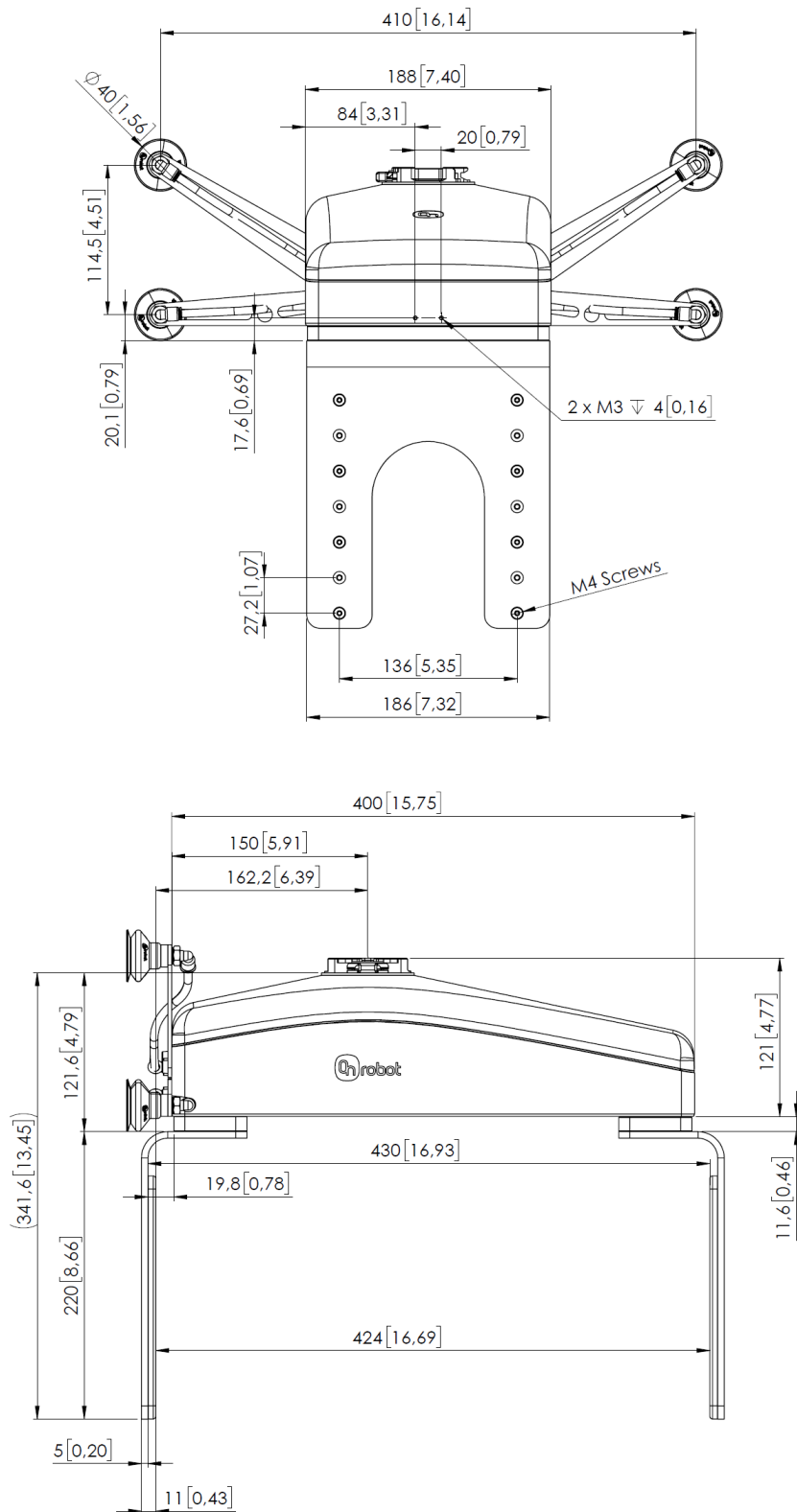


1.2. 2FGP20 裝箱物品

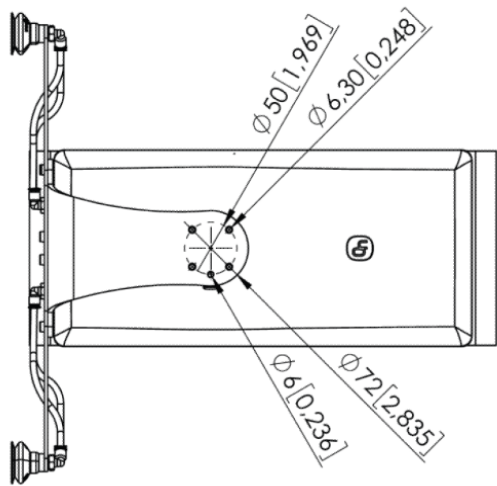
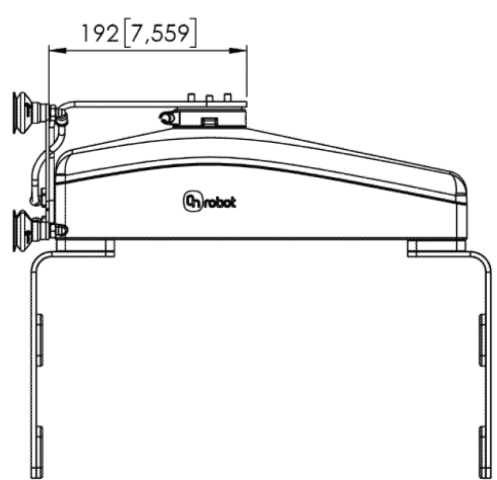
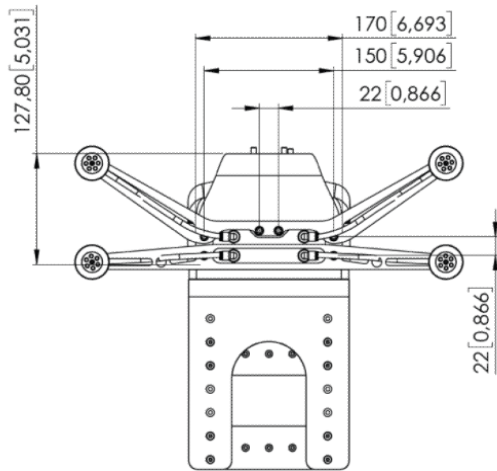


- | | | | | |
|-------------------------------|---|-----------------------------|--|--------------------------------|
| ① 2FGP20 Base Unit | ② 12 x M6x12mm Screw | ③ 4 x Finger Pad Premounted | ④ 2 x 2FGP20 Finger | ⑤ 16 x M4x8mm screw Premounted |
| ⑥ 6 x M6x10mm screw | ⑦ 4 x Suction Cup Ø40 | ⑧ 8 x Angled Fitting | ⑨ Distance plate | ⑩ 4 x M6x20mm screw |
| ⑪ 6 x M6x12mm screw | ⑫ Ø6h8x20mm Pin | ⑬ Reinforcement Bracket | ⑭ 2 x Vacuum Tube L = 160
2 x Vacuum Tube L = 180 | ⑮ Suction cup bracket V-Shape |
| ⑯ Suction cup bracket I-Shape | ⑰ Torx T30 key Hex key 3 mm
 Torx T20 key | | | |

1.3. 2FGP20



2FGP20，配備 Reinforcement Bracket



所有尺寸均以毫米 (mm) 和 [英吋 (inch)] 計。