





DATAARK

QUICK CHANGERE

1. Dataark



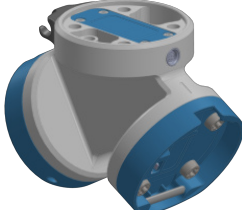
1.1. Quick Changere

Quick Changer

Navn	Quick Changer I/O support – Robotside	Quick Changer – Robotside	Quick Changer – robotside 4,5A	Quick Changer – Robotside
Varenr.	102326	102037	104277	109498
Version	QC-R – I/O	QC-R v2*	QC-R v2-4.5*	QC-R v3
Illustration				



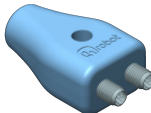
* Dette produkt er udgået.

Dual Quick Changer

Navn	Dual Quick Changer	Dual Quick Changer 4.5A	Dual Quick Changer
Varenr.	101788	104293	109878
Version	Dual QC v2*	Dual QC v2-4.5*	Dual QC v3
Illustration			

* Dette produkt er udgået.

Dual Mounting Kit

Navn	Quick Changer A	Quick Changer B	Splitter*
Varenr.	114975	114972	114999
Version	QC-R v3	QC-R v3	v1
Illustration			

* Det midterste hul i splitteren er beregnet til valgfri brug med en M4-skrue. Spænd den med maks. 0,2 Nm for at undgå at beskadige splitteren.

Hvis intet er specificeret, repræsenterer data kombinationen af de forskellige Quick Changer-typer/-sider.

Tekniske data	Quick Changer	Dual Quick Changer	Enheder
Nominel belastning*	25	30	[kg]
	55,11	66,13	[lbs]
Tilladt kraft*	400	600	[N]
Tilladt moment**	40		[Nm]
Gentagelsesnøjagtighed	±0,02		[mm]
IP-klasse	67		
Driftslevetid (værktøjsskift)	5.000		[cyklusser]
Driftstemperatur	Fra 0 til 50		[°C]
	Fra 32 til 122		[°F]

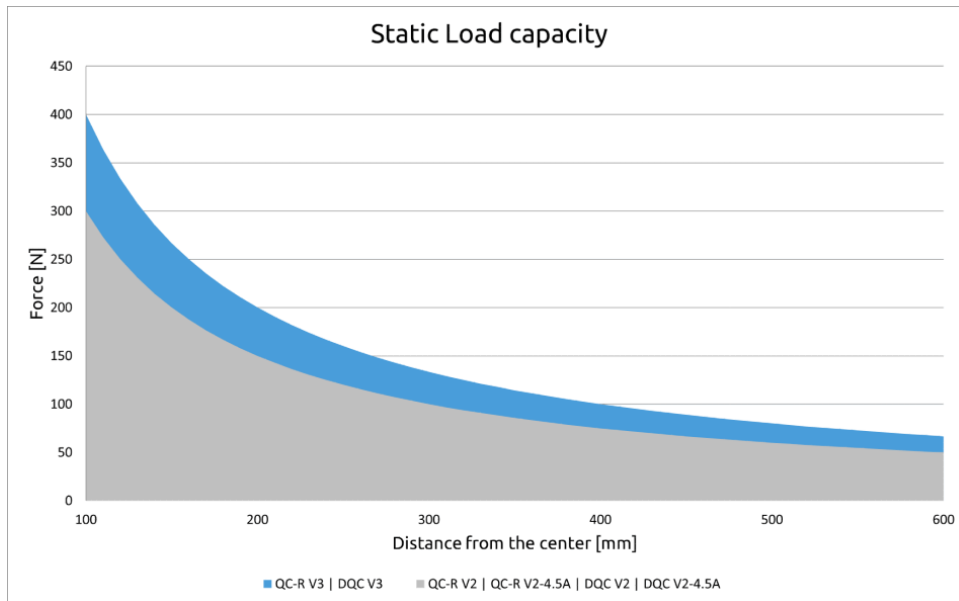
* Se grafen for statisk belastningsevne nedenfor.

** Se [QC maksimalt tilladt moment](#) for at få flere detaljer.

	Quick Changer	Quick Changer for I/O	Dual Quick Changer	Quick Changer - Dual Mounting Kit	Quick Changer - Værktøjsside	Enheder
Vægt	0,06	0,093	0,41	0,06	0,14	[kg]
	0,13	0,21	0,9	0,13	0,31	[lb]
Dimensioner	Se afsnittet Mekaniske dimensioner					

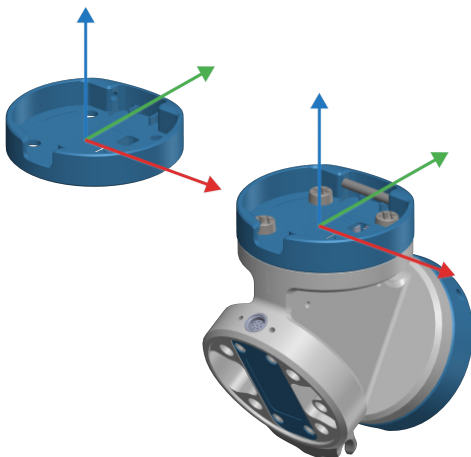
[QC-R V3 | DQC V3](#) og [QC-R V2 | QC-R V2-4.5A | DQC V2 | DQC V2-4.5A](#)

Følgende graf viser den belastningskapacitet, som QC-R V3 | DQC V3 og QC-R V2 | QC-R V2-4.5A | DQC V2 | DQC V2-4.5A kan håndtere i en statisk situation. Værdierne for en situation med en acceleration på 2G er halvdelen af de statiske værdier.



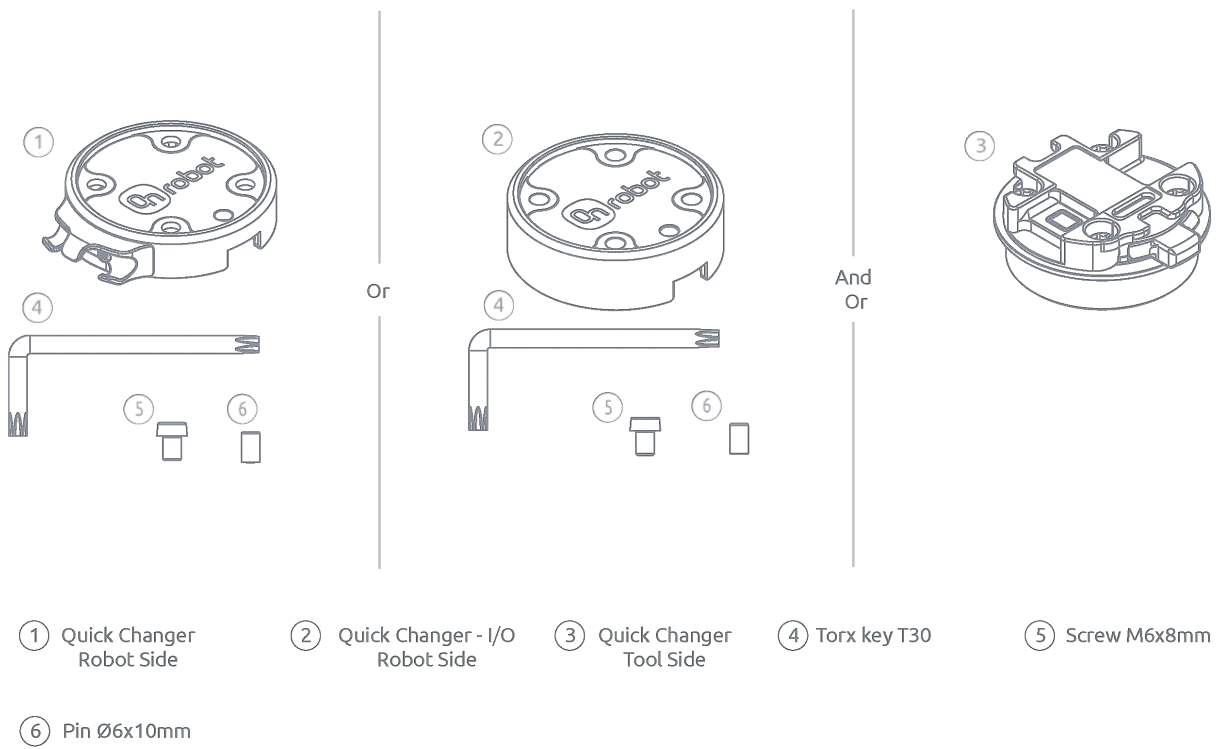
QC maksimalt tilladt drejningsmoment

Det maksimale tilladte moment påført på Quick Changer og Dual Quick changer er 40 Nm. Billedet nedenfor viser koordinatsystemet, hvorfra det maksimalt tilladte moment beregnes.



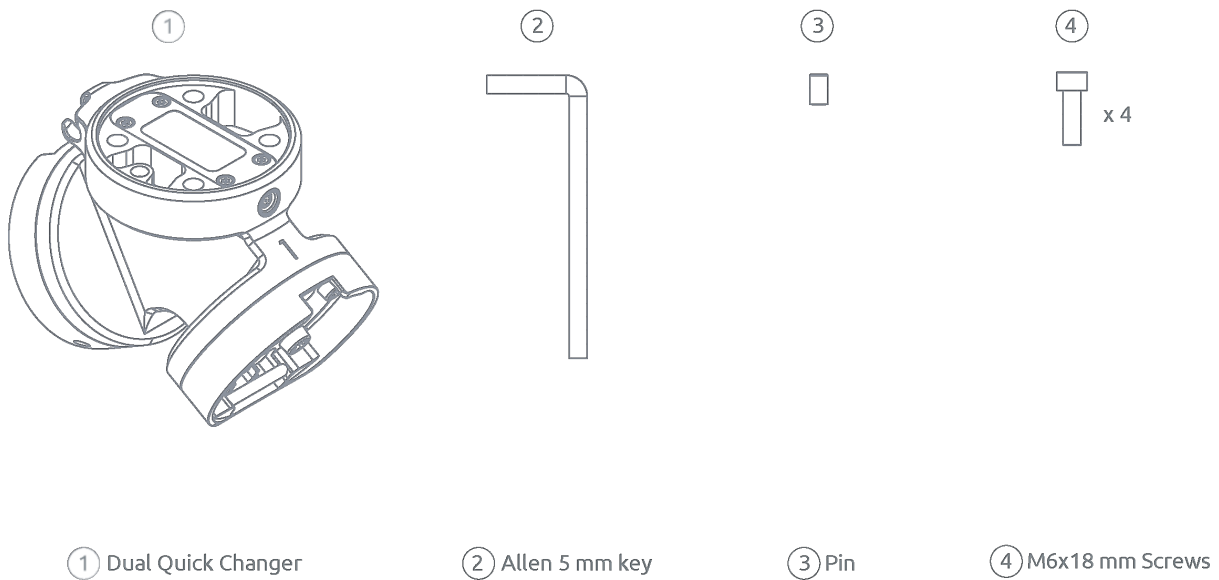
1.2. Quick Changers, kassens indhold

Quick Changer Robot Side / Quick Changer - I/O Robot Side / Quick Changer Tool Side, kassens indhold

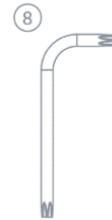
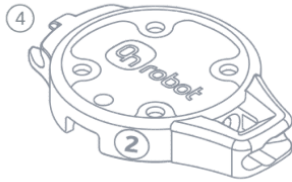
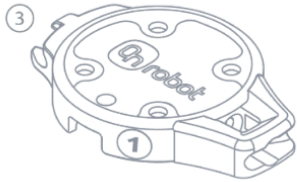


* Indholdet varierer afhængigt af værktøjskombinationen - Se kassens udvendige mærkat.

Dual Quick Changer-pakkens indhold



Dual Mounting Kit-pakkens indhold



① M8 to M12 Cable

② M8 to M8 Cable

③ Quick Changer 1

④ Quick Changer 2

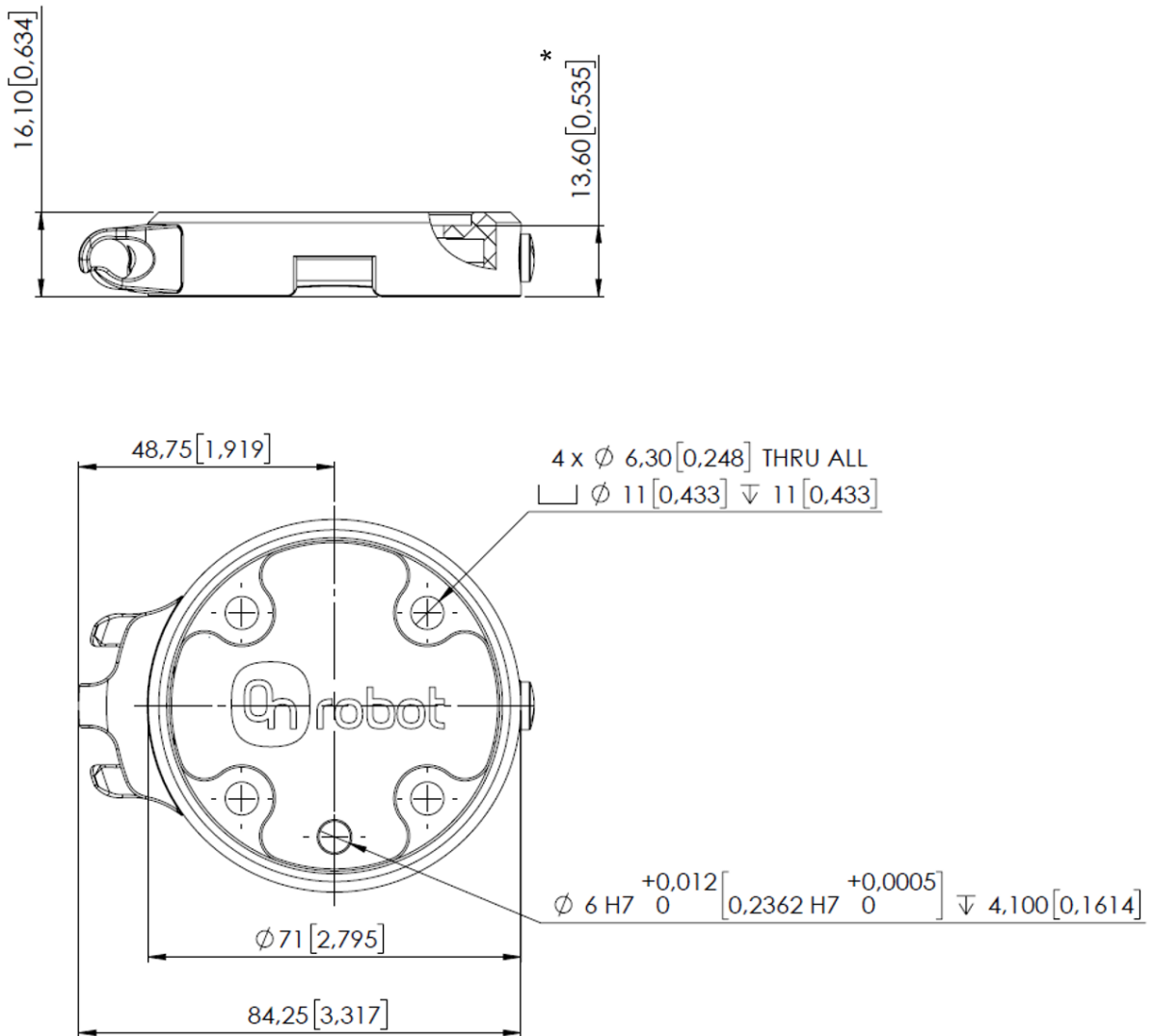
⑤ Splitter 2x M8 to 1x M8

⑥ Screw M6x8mm

⑦ Pin Ø6h8x10mm

⑧ Torx T30 Key

1.3. Quick Changer - Robotside



* Afstand fra Robot-flangeinterface til OnRobot-værktøj.

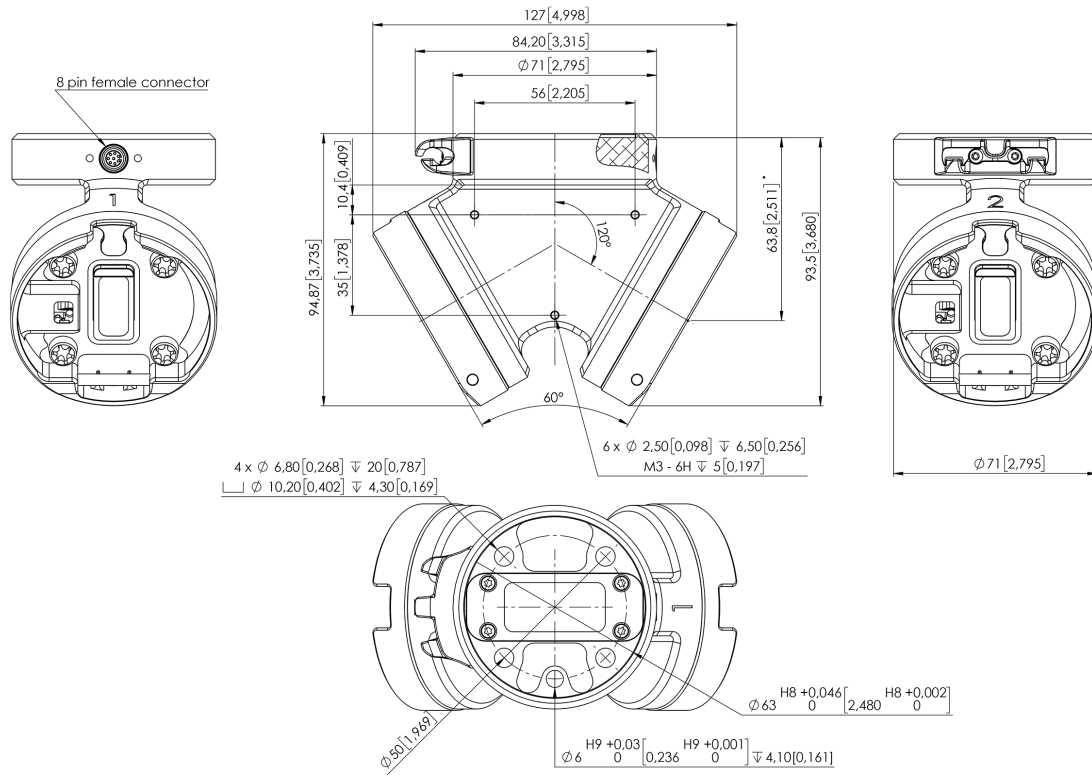
Alle mål er i mm og and [tommer].



BEMÆRK:

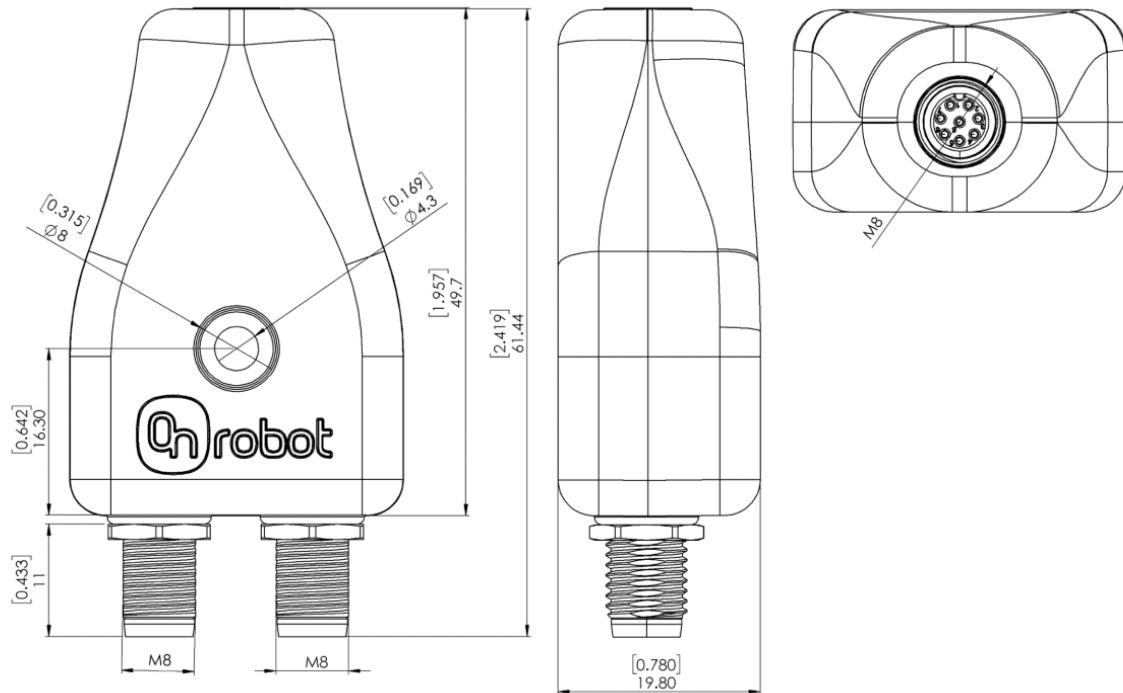
Kabelholderen (på venstre side) er kun påkrævet med det lange (5 meter) kabel.

1.4. Dual Quick Changer



* Afstand fra Robot-flangeinterface til OnRobot-værktøj.
 Alle mål er i mm og and [tommer].

1.5. Dual Mounting Kit - Splitter



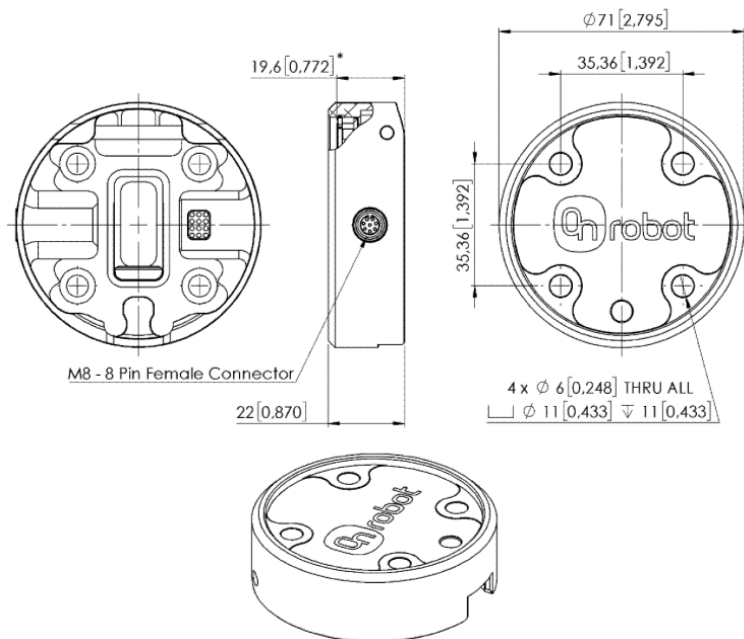
Alle mål er i mm og and [tommer].



BEMÆRK:

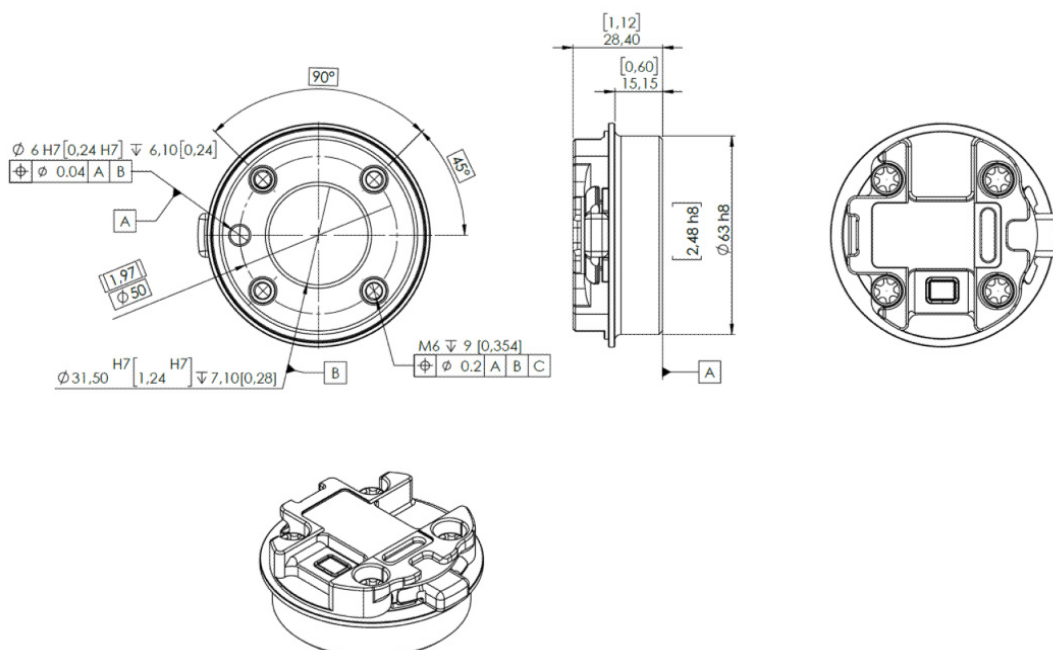
Det midterste hul i splitteren er beregnet til valgfri brug med en M4-skrue. Spænd den med maks. 0,2 Nm for at undgå at beskadige splitteren.

1.6. Quick Changer til I/O - Robotside



* Afstand fra Robot-flangeinterface til OnRobot-værktøj
 Alle mål er i mm og and [tommer].

1.7. Quick Changer - Værktøjsside



Alle mål er i mm og and [tommer].