



# DATOVÝ LIST

EYES

v3.6

# 1. Datový list

## 1.1. Verze hardwaru

Součásti	Verze
Eyes (camera)	v2.0
Eye Box	v1.4
Eyes Lighting Kit	v1.0

## 1.2. Eyes

### Eyes

Vlastnosti kamery		Jednotka
Rozhraní	USB-C 3.x	
Technologie obrazového snímače	Roleta, velikost 1,4 x 1,4	[ $\mu\text{m px}$ ]
Zorné pole RGB kamery (FOV)	69,4 x 42,5 x 77 (+/- 3)	[°]
Rozlišení RGB kamery	Standardní	1280 x 720 [px]
	Detailní	1920 x 1080 [px]
Technologie snímání hloubky	Aktivní infračervené stereo snímání	
Hloubka zorného pole	65±2 x 40±1 x 72±2	[°]
Výstupní rozlišení hloubky	1280 x 720	[px]
Pracovní vzdálenost	400-1000	[mm]
	15,75 - 39,37	[palec]
Provozní teplota	0 – 35	[°C]
	32 – 95	[°F]
Stupeň krytí IP	IP 54	
Hmotnost	0,260	[kg]
	0,57	[lb]
Vypočítaná provozní životnost	30 000	[h]

Vlastnosti systému Eyes		Jednotka
Typ vizuálního systému	2.5 D	
Minimální rozměry obrobku	10x10 nebo průměr 15	[mm]
	0,39 x 0,39 nebo průměr 0,59	[palec]

Vlastnosti systému Eyes					Jednotka
Podporované aplikace	Detekce, třídění, kontrola, orientační bod*				
Podporované možnosti montáže	Na robot a mimo robot				
Možnosti nastavení po montáži na robot	12 konfigurací (4 x 3)				
	Kolem příruby robotu			Orientace sklonu	
	0 – 90 – 180 – 270		0 – 45 – 90		[stupně]
Doba zpracování	Typicky: 0,5				[s]
Opakovatelnost detekce	<2				[mm]
	<0,078				[palec]
Přesnost detekce (typicky) ve vzdálenosti 500 mm	Montáž mimo robot		Montáž na robot		
	2		2		[mm]
	0,078		0,078		[palec]
Minimální velikost kontrolované vady	Standardní		Detailní		
	5		3		[mm]
	0,197		0,118		[palec]
Přesnost orientačního bodu**	Vzdálenost traťového bodu od orientačního bodu	Minimální chyba	Typická chyba	Maximální chyba	
	200	0,2635	0,6596	0,9500	[mm]
	7,874	0,0104	0,0260	0,0374	[palec]
	500	0,6586	1,6490	2,3750	[mm]
	19,68	0,0259	0,0649	0,0935	[palec]
1000	1,3173	3,2981	4,7500	[mm]	
39,37	0,0519	0,1298	0,1870	[palec]	

\* Sada osvětlení Eyes není podporována v aplikacích s orientačním bodem.

\*\* V závislosti na vzdálenosti od traťového bodu (bod odebírání) k orientačnímu bodu. Získáno s použitím přístupu dvojího záchyty s kamerou umístěnou 300 mm (11,81 palce) nad orientačním bodem.

Doporučení pro použití a nastavení	
Světelné podmínky	Bez prudkých, náhlých změn
Odrazy a bodová světla	Udržujte na minimu
Vlastnosti objektů	Odlišnost od pozadí
Kamera vzhledem k pracovnímu stolu	Zaměřená přímo na něj

**Záruka:** 3 roky v souladu s oficiálními záručními podmínkami uvedenými v partnerské smlouvě.

### Sada osvětlení Eyes

Vlastnosti sady osvětlení Eyes		Jednotka
Vstupní napětí	24	[V]
Maximální proud	1	[A]
Připojení	3pinový konektor M8	
Provozní teplota	0–50 32–122	[°C] [°F]
Stupeň krytí IP	IP54	
Hmotnost	0,131 0,288	[kg] [lb]
Vypočítaná provozní životnost	30 000	[h]

### Eye Box

Eye Box	
Hmotnost	1,01 kg 2,23 lb
Požadovaný napájecí zdroj	24 V (6,25 A)
Vypočítaná provozní životnost	30 000 h

Napájení (6,25 A / 150 W)	Min.	Typicky	Max.	Jednotky
Vstupní napětí (střídavý proud)	100	-	240	[V]
Vstupní proud	-	-	2,1	[A]
Výstupní napětí	-	24	-	[V]
Výstupní proud	-	6,25	-	[A]

Příkon (24V konektor)	Min.	Typicky	Max.	Jednotky
Napájecí napětí	-	24	25	[V]
Napájecí proud	-	6,25	-	[A]

Výkon (konektor zařízení)	Min.	Typicky	Max.	Jednotky
Výstupní napětí	-	24	25	[V]
Výstupní proud (EB HW v1.2)	-	4,5	4,5 ***	[A]

\*\*\* Špičkové proudy

### Eye Box, rozhraní I/O:

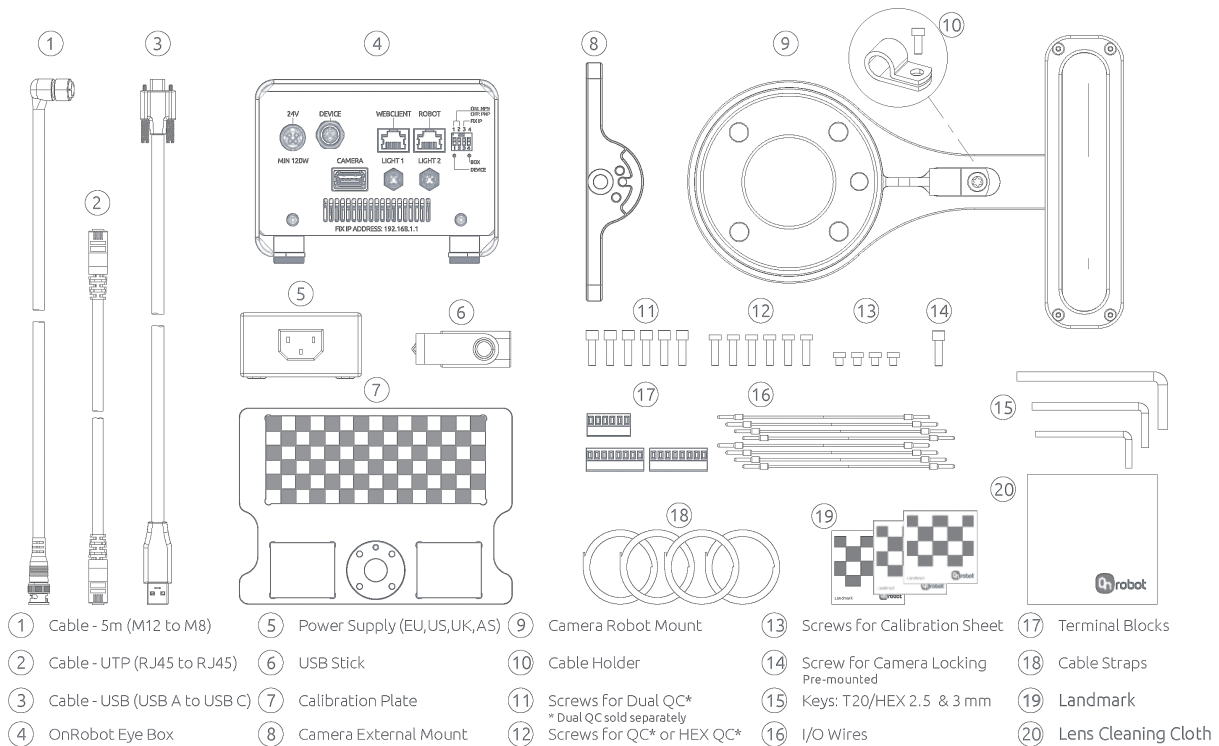
Referenční napájení (24 V, GND)	Min.	Typicky	Max.	Jednotky
Referenční výstupní napětí	-	24	25	[V]
Referenční výstupní proud	-	-	100	[mA]

Digitální výstup (DO1–DO8)	Min.	Typicky	Max.	Jednotky
Výstupní proud – celkem	-	-	100	[mA]
Výstupní odpor (aktivní stav)	-	24	-	[Ω]

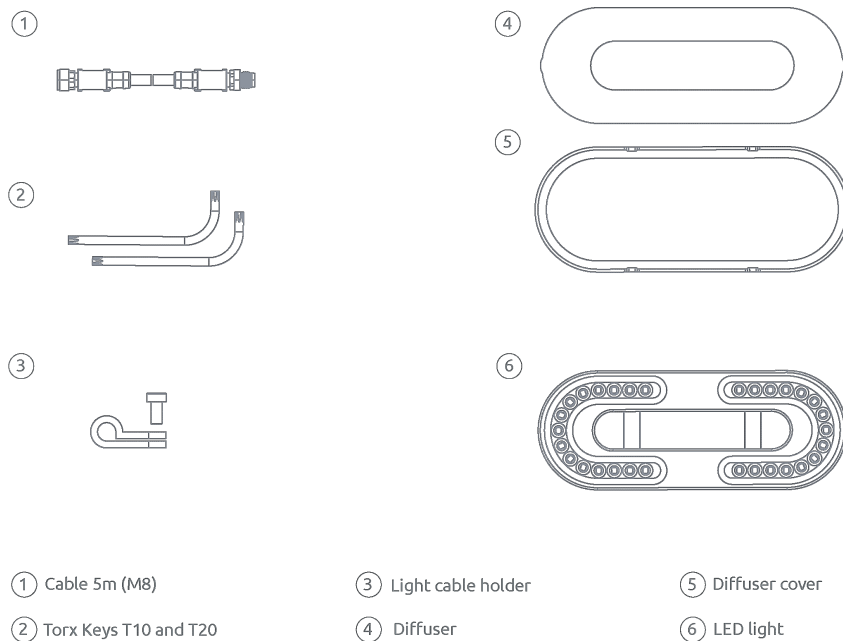
Digitální vstup (DI1–DI8) jako PNP	Min.	Typicky	Max.	Jednotky
Úroveň napětí – TRUE	18	24	30	[V]
Úroveň napětí – FALSE	-0,5	0	2.5	[V]
Vstupní proud	-	-	6	[mA]
Vstupní odpor	-	5	-	[kΩ]

Digitální vstup (DI1–DI8) jako NPN	Min.	Typicky	Max.	Jednotky
Úroveň napětí – TRUE	-0,5	0	5	[V]
Úroveň napětí – FALSE	18	24	30	[V]
Vstupní proud	-	-	6	[mA]
Vstupní odpor	-	5	-	[kΩ]

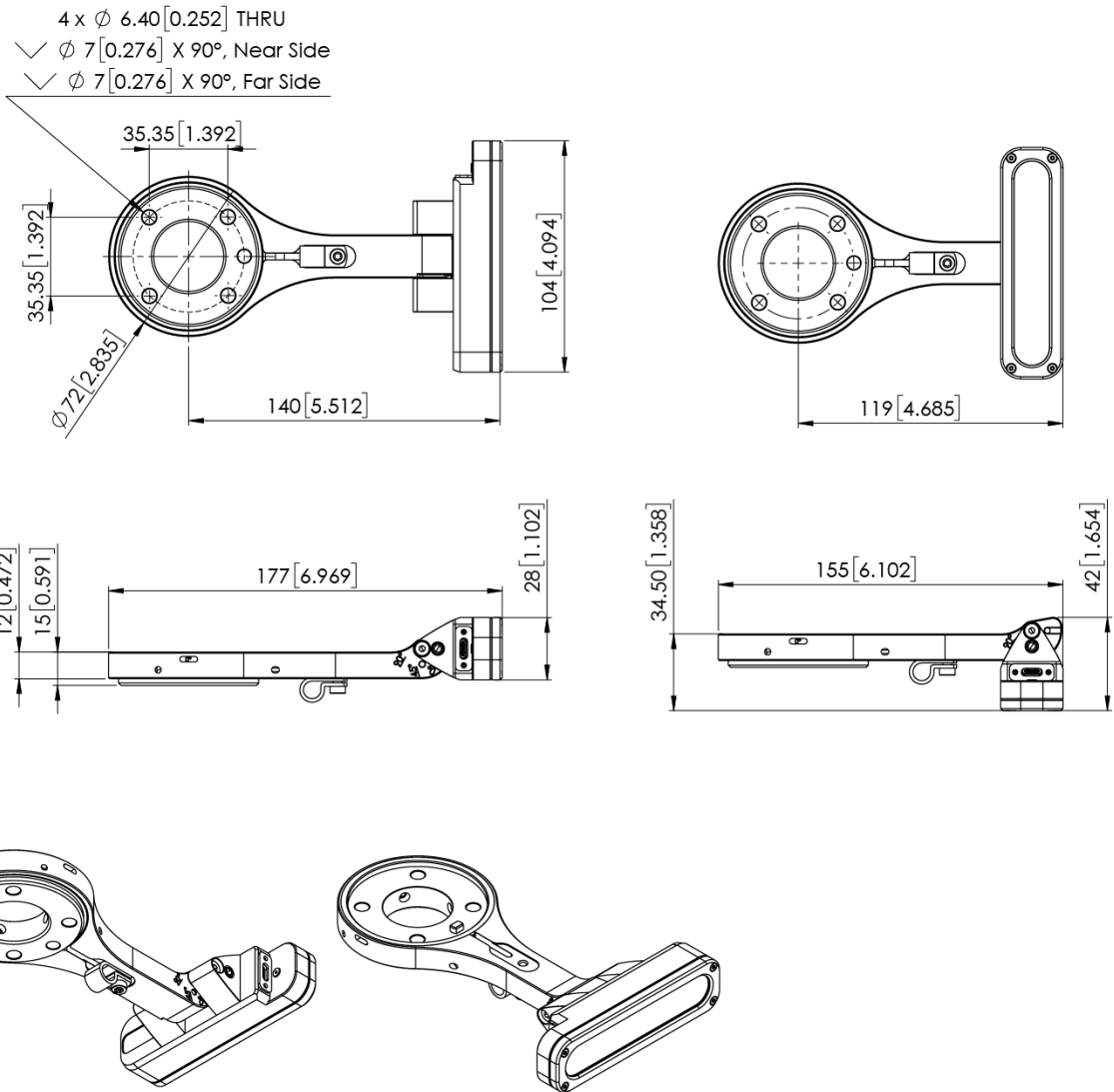
### 1.3. Obsah krabice Eyes



### Obsah balení sady pro osvětlení Eyes

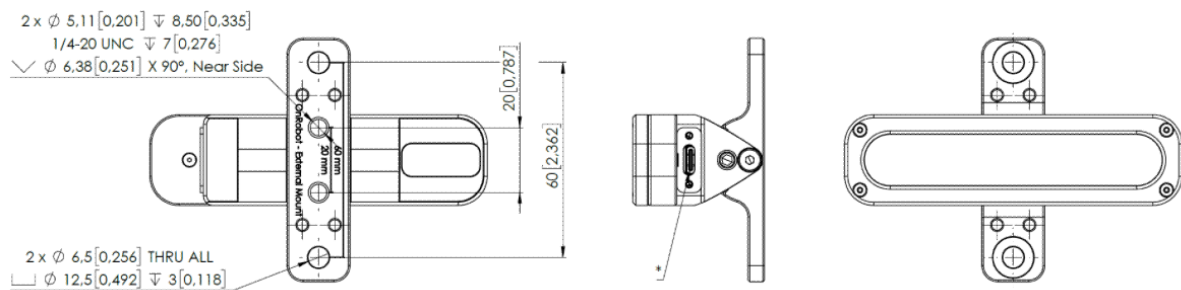


### 1.4. Eyes – Montáž na robot



Všechny rozměry jsou v mm a [palcích].

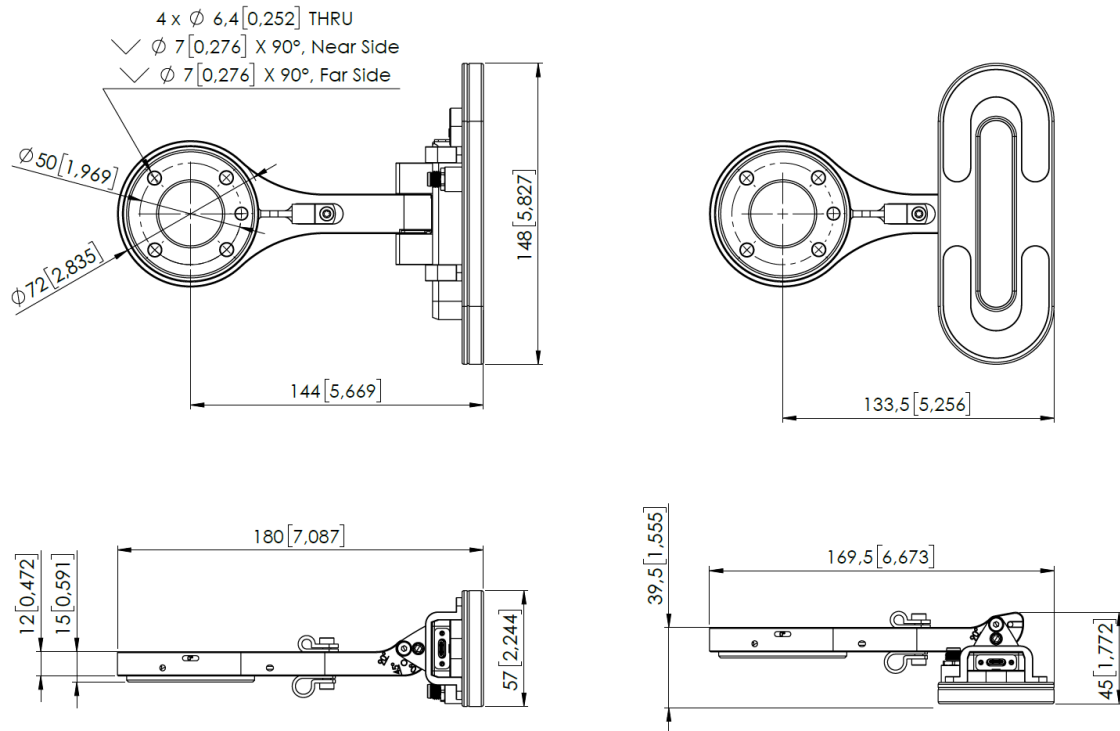
### 1.5. Eyes – Externí montáž



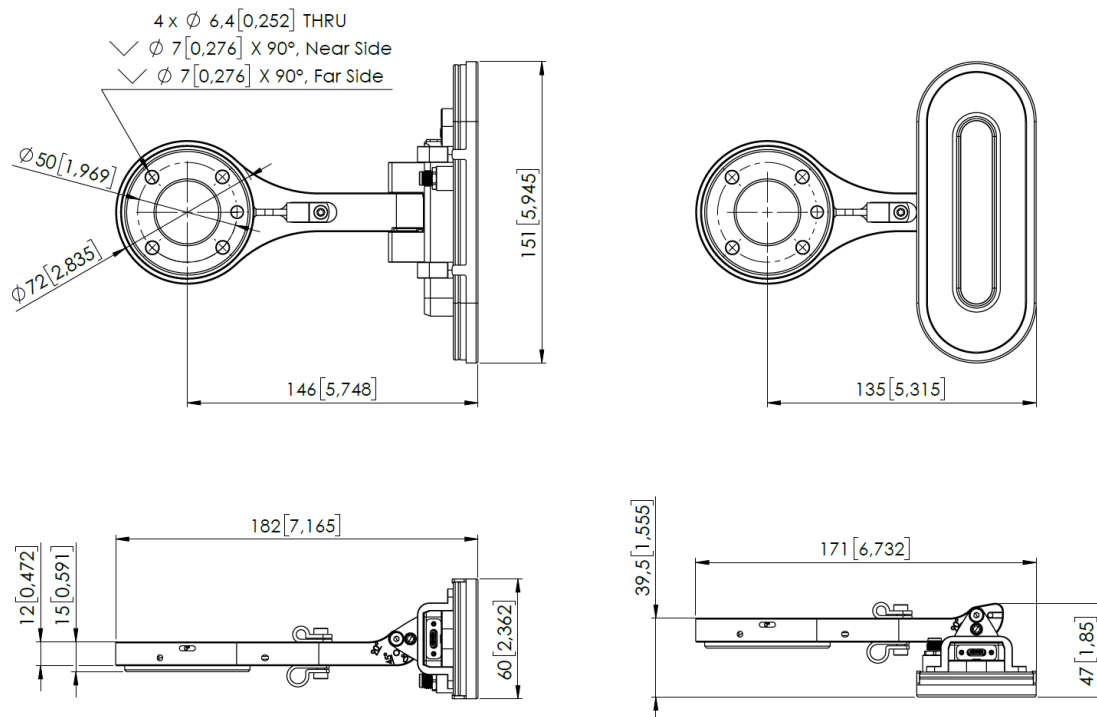
Všechny rozměry jsou v mm a [palcích].

## 1.6. Montáž sady osvětlení Eyes

### Eyes s osvětlením



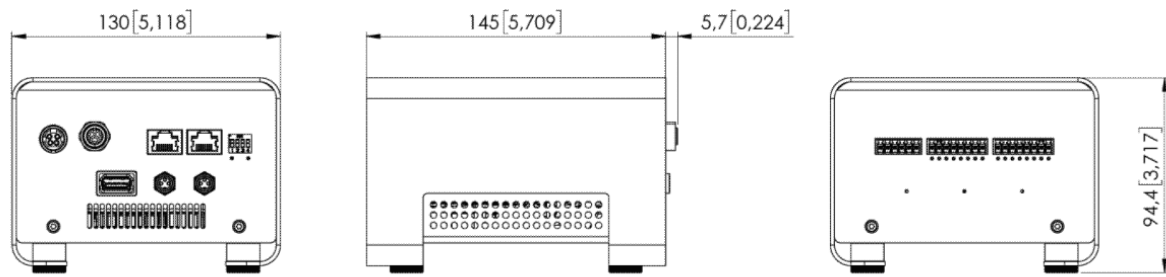
### Eyes s osvětlením a difuzérem



Všechny rozměry jsou v mm a [palcích].

## 1.7. Eye Box

---



Všechny rozměry jsou v mm a [palcích].