



DATAARK

EYES

v3.6

1. Dataark

1.1. Hardwareversion

Komponenter	Version
Eyes (camera)	v2.0
Eye Box	v1.4
Eyes Lighting Kit	v1.0

1.2. Eyes

Eyes

Kameraegenskaber		Enhed
Grænseflade	USB-C 3.x	
Billedsensorteknologi	Rolling Shutter-størrelse 1,4 x 1,4	[$\mu\text{m px}$]
RGB-kameras synsfelt (FOV)	69,4 x 42,5 x 77 (+/- 3)	[$^{\circ}$]
RGB-kameraopløsning	Standard	1280x720 [px]
	Close-up	1920x1080 [px]
Dybdeteknologi	Aktiv IR stereo	
Dybdesynsfelt	65 \pm 2 x 40 \pm 1 x 72 \pm 2	[$^{\circ}$]
Opløsning for dybdeoutput	1280 x 720	[px]
Arbejdsafstand	400-1000	[mm]
	15,75 - 39,37	[tommer]
Driftstemperatur	0 – 35	[$^{\circ}\text{C}$]
	32 – 95	[$^{\circ}\text{F}$]
IP-klasse	IP 54	
Vægt	0,260	[kg]
	0,57	[lb]
Beregnet levetid	30.000	[t]

Egenskaber for Eyes		Enhed
Type visionssystem	2.5 D	
Minimum emnestørrelse	10x10 eller 15 diameter	[mm]
	0,39x0,39 eller 0,59 diameter	[tommer]

Egenskaber for Eyes					Enhed
Understøttede applikationer	Detektering, sortering, inspektion, pejlemærke*				
Understøttede monteringsmuligheder	Robot og udvendig				
Omkonfigurerbar med monteret robot	12 konfigurationer (4 x 3)				
	Rundt om robotens flange		Vipperetninger		
	0 – 90 [180 – 270]		0 - 45 - 90		[grader]
Behandlingstid	Typisk: 0,5				[s]
Gentagelighed for detektering	< 2				[mm]
	< 0,078				[tommer]
Registreringsnøjagtighed (typisk) målt ved 500 mm	Udvendig montering		Robotmontering		
	2		2		[mm]
	0,078		0,078		[tommer]
Minimal defektstørrelse for inspektion	Standard		Close-up		
	5		3		[mm]
	0,197		0,118		[tommer]
Pejlemærkenøjagtighed**	Waypoint-afstand fra pejlemærke	Minimumsfejl	Typisk fejl	Maksimumsfejl	
	200	0,2635	0,6596	0,9500	[mm]
	7,874	0,0104	0,0260	0,0374	[tommer]
	500	0,6586	1,6490	2,3750	[mm]
	19,68	0,0259	0,0649	0,0935	[tommer]
	1000	1,3173	3,2981	4,7500	[mm]
	39,37	0,0519	0,1298	0,1870	[tommer]

* Eyes Lighting Kit understøttes ikke i Landmark-applikationer.

** Afhængigt af afstanden fra waypointet (opsamlingsstedet) til pejlemærket. Opnået ved hjælp af dobbeltoptagelsestilgang, hvor kameraet er 300 mm (11,81 tommer) over pejlemærket.

Anbefalinger til anvendelse og opsætning	
Lysforhold	Ingen drastiske umiddelbare forandringer
Refleksioner og fokuserede lyspunkter	Hold minimal
Egenskaber for objekter	Forskellig fra baggrund
Kamera i forhold til arbejdsområdets bord	Ser direkte ind i det

Garanti: 3 år, i overensstemmelse med de officielle garantibetingelser, der er beskrevet i samarbejdsaftalen.

Eyes Lighting Kit

Eyes Lighting Kit-funktioner		Enhed
Indgangsspænding	24	[V]
Maks. strømstyrke	1	[A]
Tilslutning	3-benet M8-stik	
Driftstemperatur	0-50 32-122	[°C] [°F]
IP-klasse	IP54	
Vægt	0,131 0,288	[kg] [lb]
Beregnet levetid	30.000	[t]

Eye Box

Eye Box	
Vægt	1,01 kg 2,23 lb
Krævet strømforsyning	24V (6,25A)
Beregnet levetid	30 000 t

Strømforsyning (6,25A/150W)	Min.:	Typisk:	Maks.:	Enheder
Inputspænding (AC)	100	-	240	[V]
Indgangsstrøm	-	-	2.1	[A]
Udgangsspænding	-	24	-	[V]
Udgangsstrøm	-	6,25	-	[A]

Strøminput (24V-stik)	Min.:	Typisk:	Maks.:	Enheder
Forsyningsspænding	-	24	25	[V]
Forsyningsstrøm	-	6,25	-	[A]

Udgangseffekt (enhedens stik)	Min.:	Typisk:	Maks.:	Enheder
Udgangsspænding	-	24	25	[V]
Udgangsstrøm (EB HW v1.2)	-	4,5	4,5 ***	[A]

*** Spidsstrømme

Eye Box I/O-grænseflade:

Effektreference (24V, GND)	Min.:	Typisk:	Maks.:	Enheder
Reference outputspænding	-	24	25	[V]

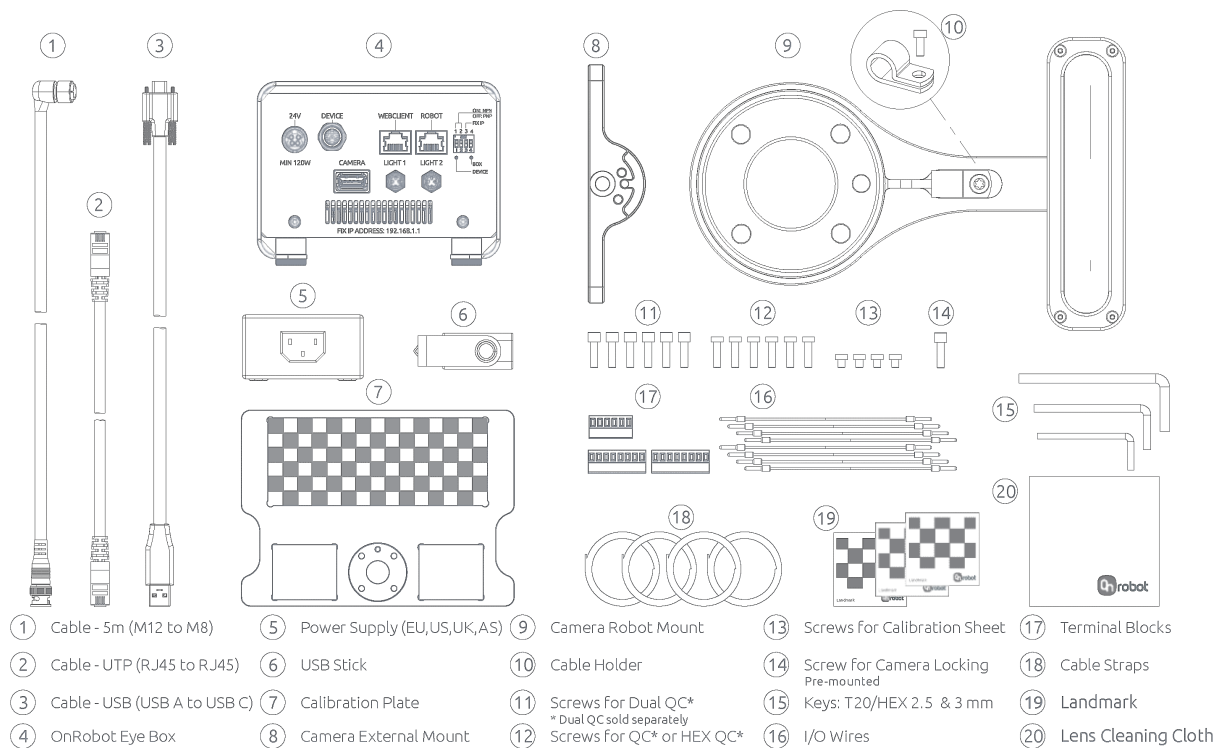
Effektreference (24V, GND)	Min.:	Typisk:	Maks.:	Enheder
Reference outputstrøm	-	-	100	[mA]

Digitalt output (DO1-DO8)	Min.:	Typisk:	Maks.:	Enheder
Outputstrøm - i alt	-	-	100	[mA]
Outputmodstand (aktiv tilstand)	-	24	-	[Ω]

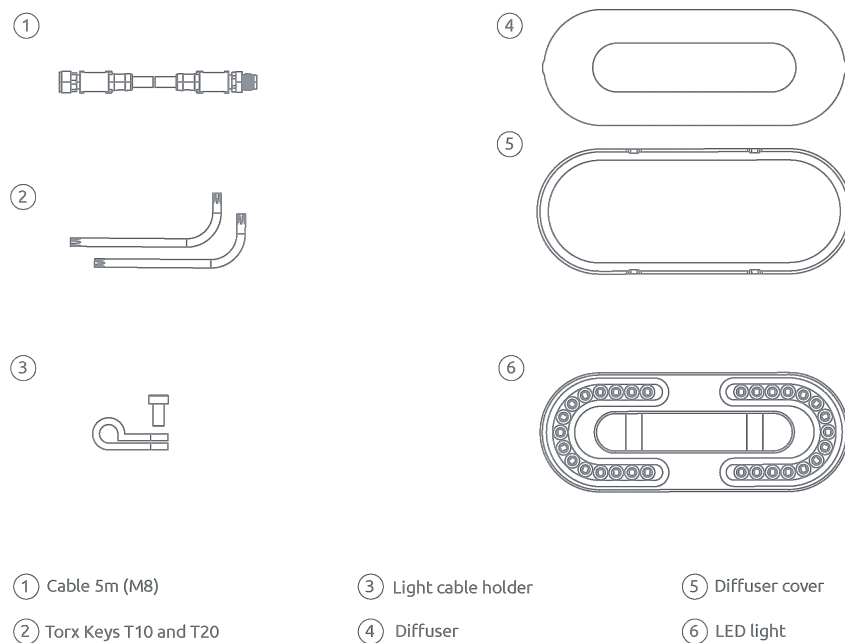
Digitalt input (DI1-DI8) som PNP	Min.:	Typisk:	Maks.:	Enheder
Spændingsniveau - SANDT	18	24	30	[V]
Spændingsniveau - FALSK	-0.5	0	2,5	[V]
Indgangsstrøm	-	-	6	[mA]
Indgangsmodstand	-	5	-	[k Ω]

Digitalt input (DI1-DI8) som NPN	Min.:	Typisk:	Maks.:	Enheder
Spændingsniveau - SANDT	-0.5	0	5	[V]
Spændingsniveau - FALSK	18	24	30	[V]
Indgangsstrøm	-	-	6	[mA]
Indgangsmodstand	-	5	-	[k Ω]

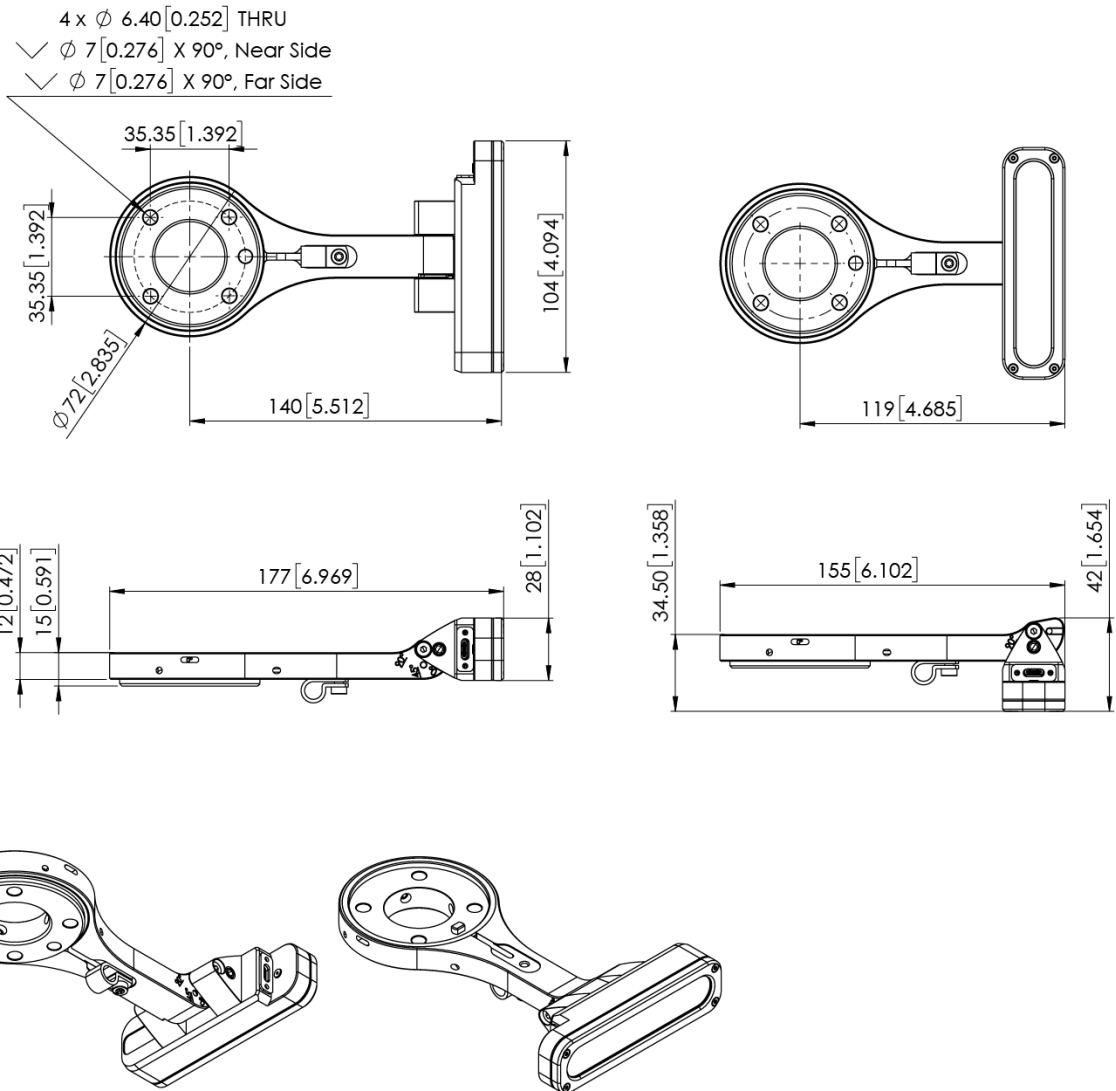
1.3. Eyes-kasens indhold



Eyes Lighting Kit, kassens indhold

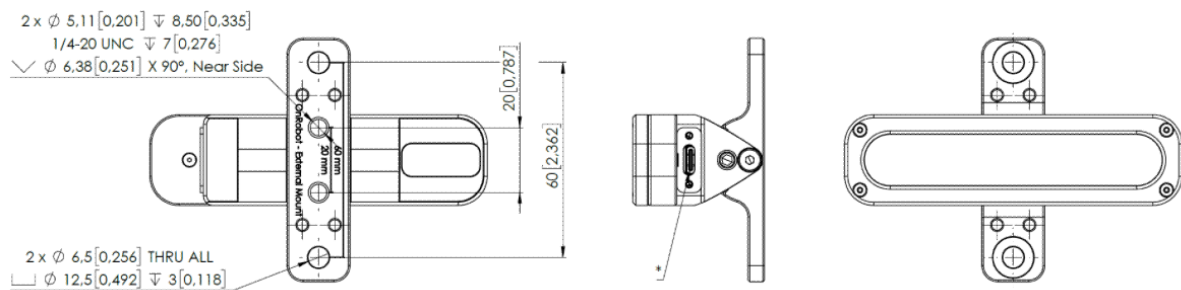


1.4. Eyes - Robotmontering



Alle mål er i mm og and [tommer].

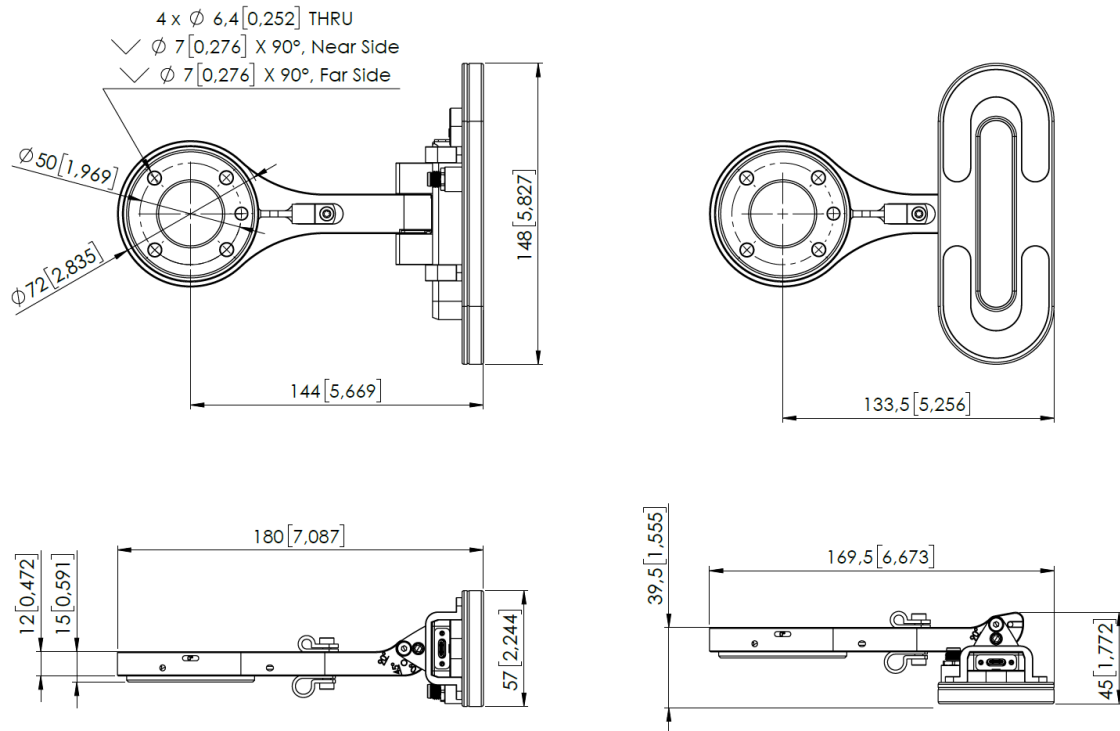
1.5. Eyes - Ekstern montering



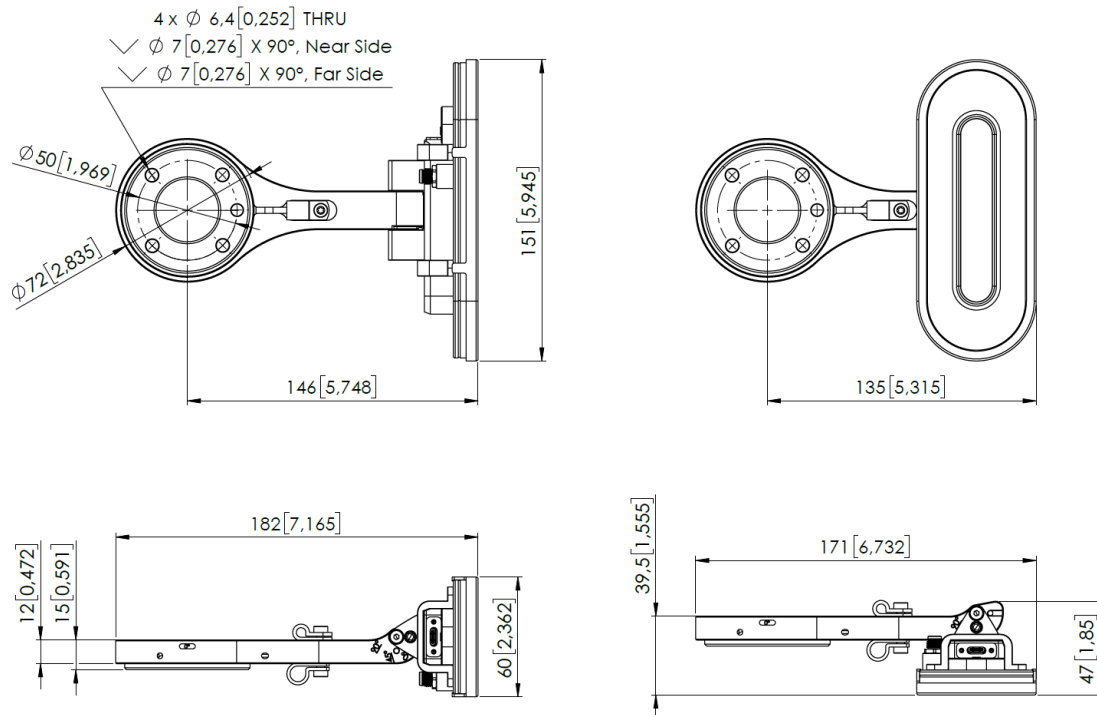
Alle mål er i mm og and [tommer].

1.6. Eyes Lighting Kit-beslag

Eyes med lys

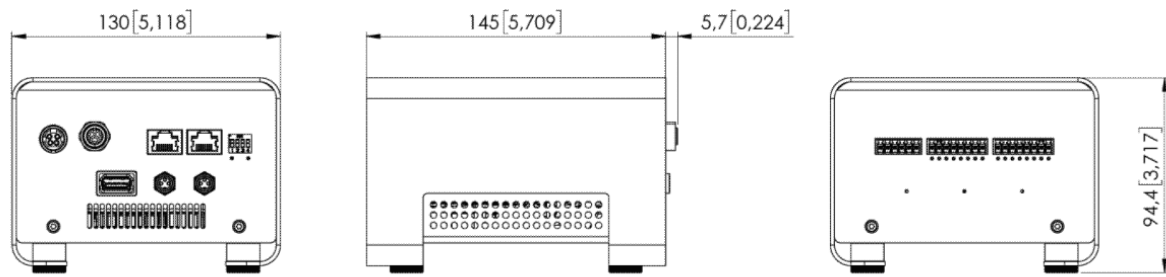


Eyes med lys og diffuser



Alle mål er i mm og and [tommer].

1.7. Eye Box



Alle mål er i mm og and [tommer].