

數據表




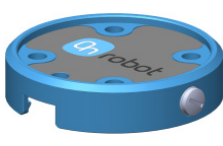
QUICK CHANGERS

v2.0

1. 數據表


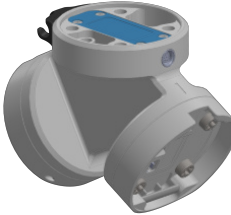
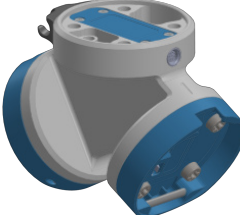
1.1. Quick Changers

Quick Changer

名稱	Quick Changer I/O 支持 - 機械人側	Quick Changer-機械人側	Quick Changer-機械人側 4.5A	Quick Changer-機械人側
項目編號	102326	102037	104277	109498
版本	QC-R - I/O	QC-R v2*	QC-R v2-4.5*	QC-R v3
插圖				




* 此產品已停產。

Dual Quick Changer

名稱	Dual Quick Changer	Dual Quick Changer 4.5A	Dual Quick Changer
項目編號	101788	104293	109878
版本	Dual QC v2*	Dual QC v2-4.5*	Dual QC v3
插圖			

* 此產品已停產。

雙安裝套件

名稱	Quick Changer A	Quick Changer B	分路器*
項目編號	114975	114972	114999
版本	QC-R v3	QC-R v3	v1
插圖			

* 分路器上的中心孔為選裝設計，可使用 M4 螺釘進行固定。擰緊時的最大扭力不得超過 0.2 Nm，以免損壞分路器。

如果未指定，數據表示不同的 Quick Changer 類型/側的組合。

技術資料	Quick Changer	Dual Quick Changer	單位
額定有效載荷	25	30	[kg]
	55.11	66.13	[磅]
允許的作用力*	400	600	[牛]
允許的扭矩**	40		[Nm]
可重複性	±0.02		[mm]
IP 等級	67		
使用壽命（工具更換）	5.000		[循環]
工作溫度	0 至 50		[°C]
	32 至 122		[°F]

* 查看下面的靜態載荷容量圖。

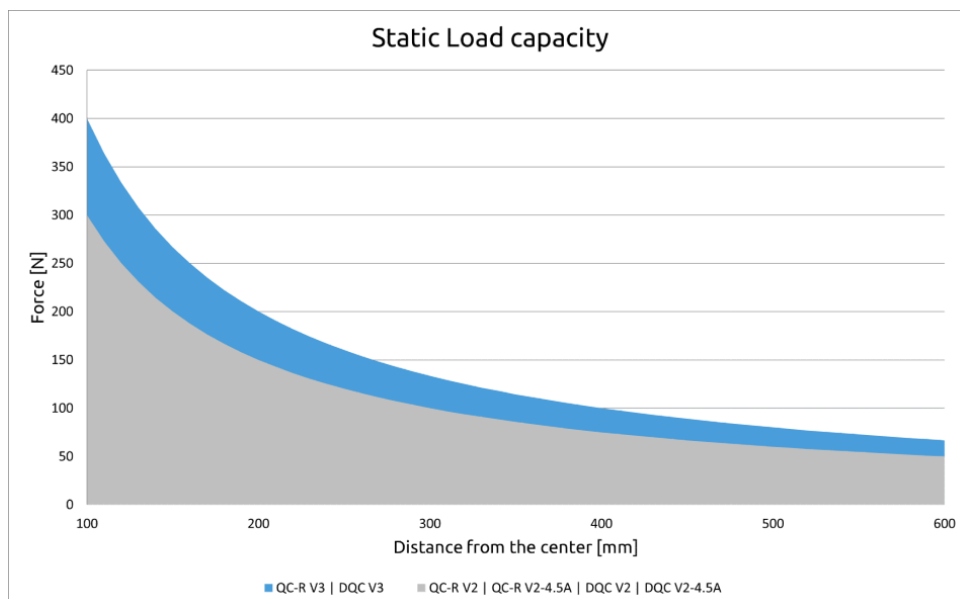
** 詳見 [QC 最大允許扭矩](#)。

保固期：三（3）年，具體以《合作夥伴協議》中列明的官方保固條款為準。

	Quick Changer	Quick Changer (用於 I/O)	Dual Quick Changer	Quick Changer - 雙安裝套件	Quick Changer - 工具側	單位
重量	0.06	0.093	0.41	0.06	0.14	[kg]
	0.13	0.21	0.9	0.13	0.31	[lb]
尺寸	參閱機械尺寸部分					

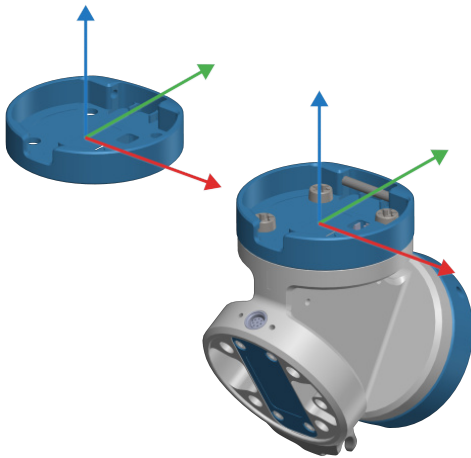
QC-R V3 | DQC V3 和 QC-R V2 | QC-R V2-4.5A | DQC V2 | DQC V2-4.5A

下圖顯示 QC-R V3 | DQC V3 和 QC-R V2 | QC-R V2-4.5A | DQC V2 | DQC V2-4.5A 在靜態情況下的負載能力。在加速度為 2g 的情況下，其值為靜態值的一半。



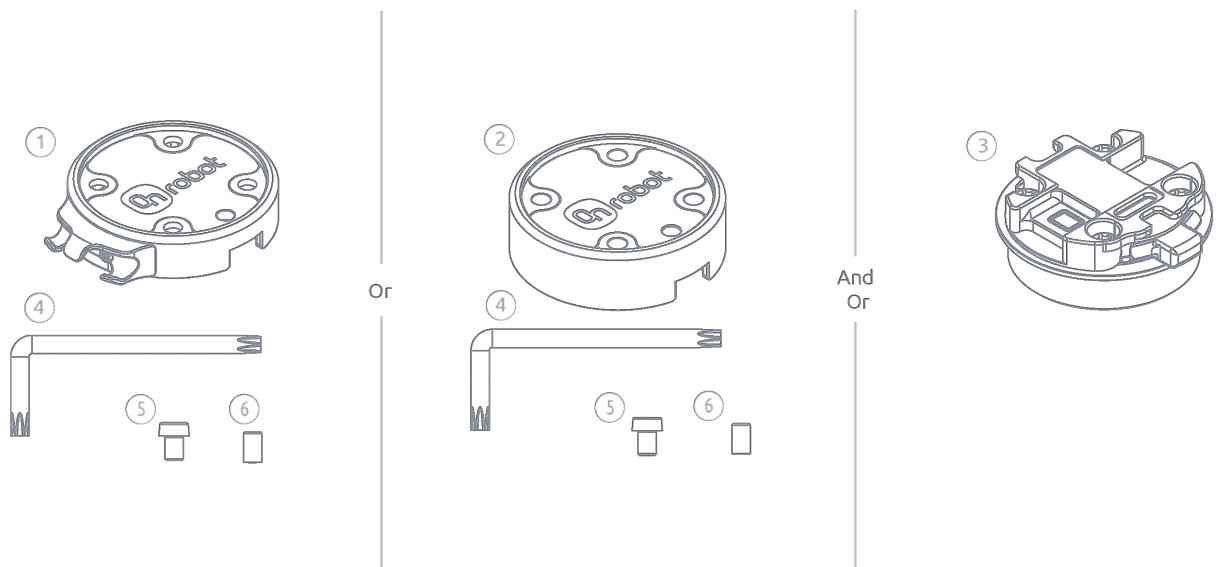
QC 最大允許扭矩

Quick Changer 和 Dual Quick changer 的最大允許扭矩為 40 Nm。下圖顯示計算最大允許扭矩的坐標系。



1.2. Quick Changers 裝箱物品

Quick Changer Robot Side / Quick Changer - I/O Robot Side / Quick Changer Tool Side 程式包目錄



① Quick Changer Robot Side

② Quick Changer - I/O Robot Side

③ Quick Changer Tool Side

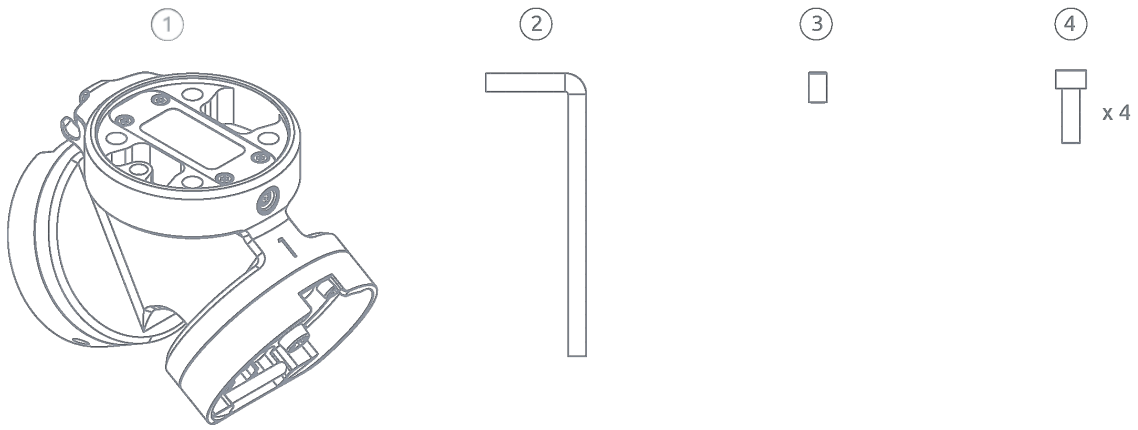
④ Torx key T30

⑤ Screw M6x8mm

⑥ Pin Ø6x10mm

*物品因工具組合而異 - 參見包裝盒外的貼紙。

Dual Quick Changer 程式包目錄



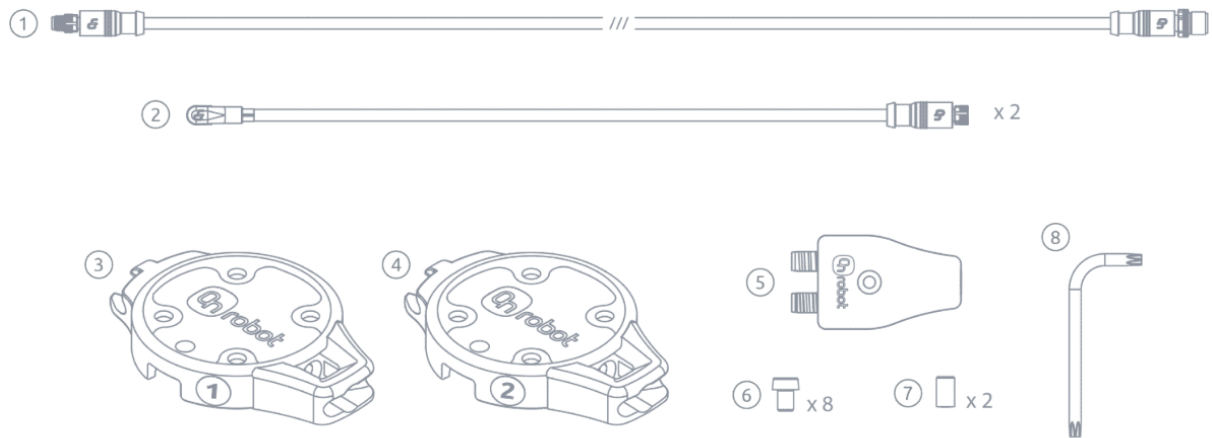
① Dual Quick Changer

② Allen 5 mm key

③ Pin

④ M6x18 mm Screws

雙安裝套件包裝內容



① M8 to M12 Cable

② M8 to M8 Cable

③ Quick Changer 1

④ Quick Changer 2

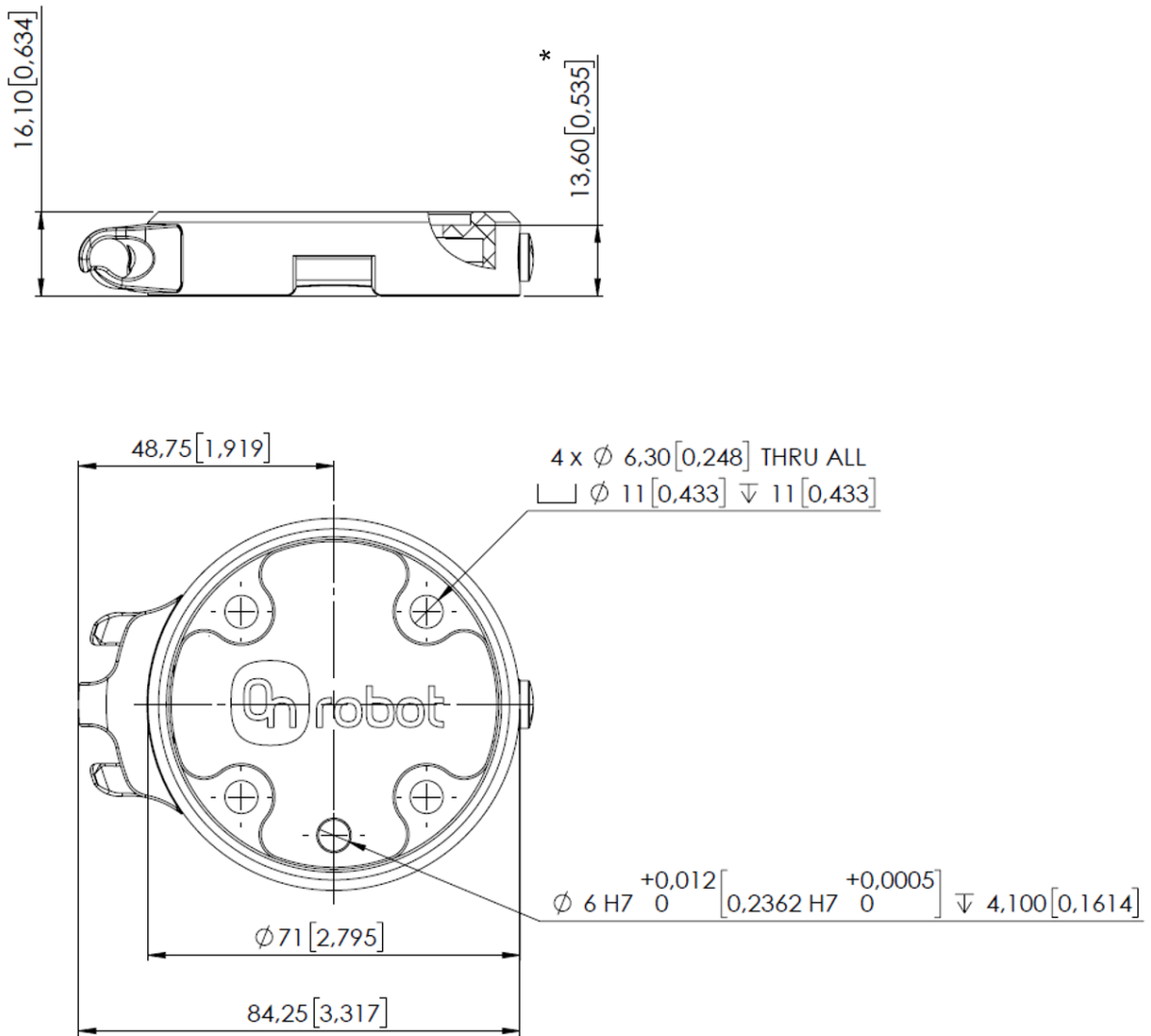
⑤ Splitter 2x M8 to 1x M8

⑥ Screw M6x8mm

⑦ Pin Ø6h8x10mm

⑧ Torx T30 Key

1.3. Quick Changer - 機械人側



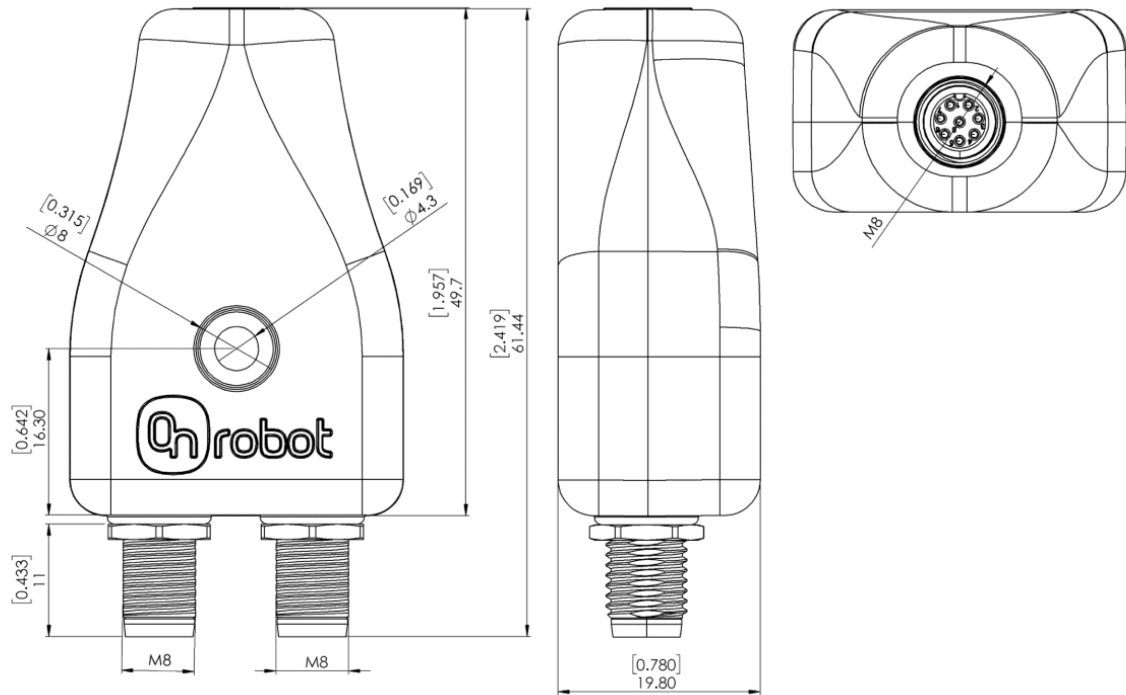
* 從機械人法蘭接口到 OnRobot 工具的距離
所有尺寸均以毫米 (mm) 和 [英吋 (inch)] 計。



注释

電纜支架 (在左側) 只需要長 (5 米) 電纜。

1.5. 雙安裝套件 - 分路器



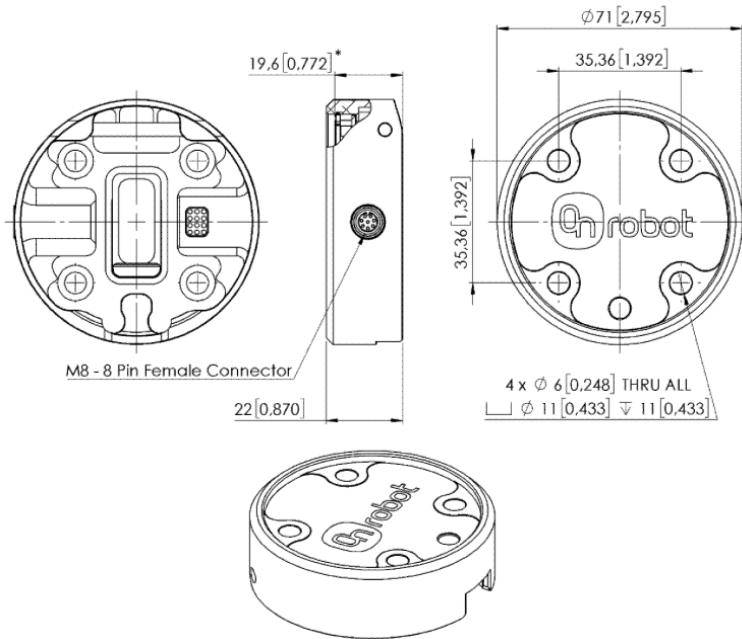
所有尺寸均以毫米 (mm) 和 [英吋 (inch)] 計。



注释

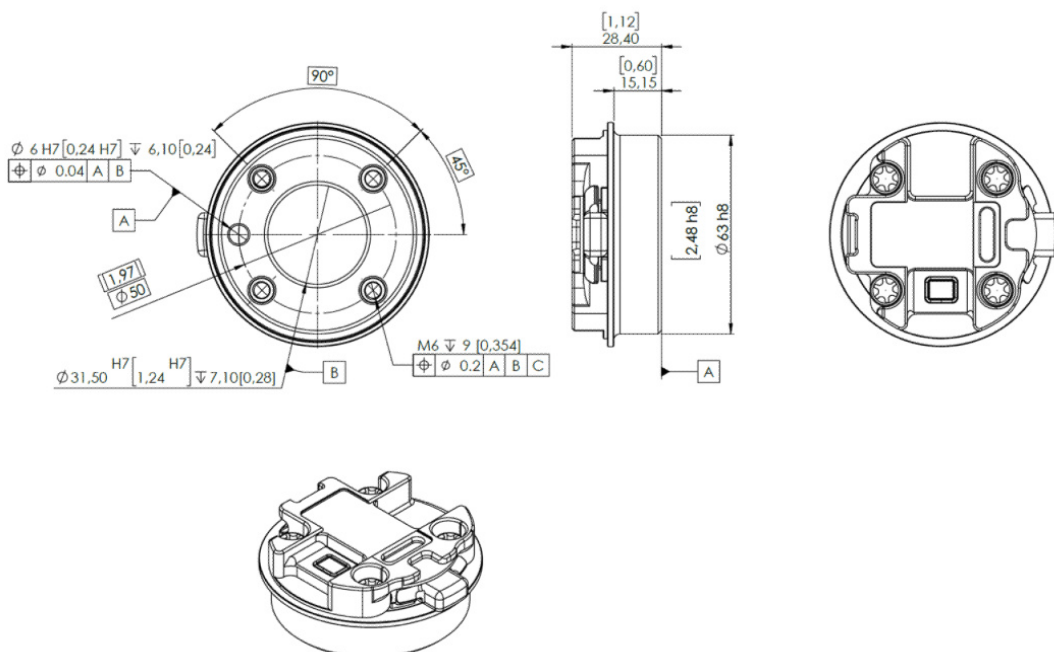
分路器中心的孔供選用的 M4 螺絲使用。擰緊力矩最大為 0.2 Nm，以免損壞分路器。

1.6. 適用於 I/O 的 Quick Changer - 機械人側



* 從機械人法蘭接口到 OnRobot 工具的距離
所有尺寸均以毫米 (mm) 和 [英吋 (inch)] 計。

1.7. Quick Changer - 工具側



所有尺寸均以毫米 (mm) 和 [英吋 (inch)] 計。