




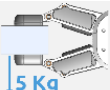
DATAARK

RG2

v1.8

1. Dataark

1.1. RG2

Generelle egenskaber	Minimum	Typisk:	Maksimum	Enhed
 Payload Force Fit 2 Kg	-	-	2	[kg]
	-	-	4,4	[lb]
 Payload Form Fit 5 Kg	-	-	5	[kg]
	-	-	11	[lb]
Rækkevidde i alt (justerbar)	0	-	110	[mm]
	0	-	4,33	[tommer]
Fingerpositionsopløsning	-	0.1	-	[mm]
	-	0.004	-	[tommer]
Gentagelsesnøjagtighed	-	0.1	0.2	[mm]
	-	0.004	0.007	[tommer]
Vendeslør	0.1	-	0.3	[mm]
	0.004	-	0.011	[tommer]
Gribekraft (justerbar)	3	-	40	[N]
Gribekraftafvigelse		±25		%
Gribehastighed *	38	-	127	[mm/s]
Gribetid **	0,06	-	0,21	[s]
Justerbar nøjagtighed for vipning af beslag	-	< 1	-	°
Opbevaringstemperatur	0	-	60	[°C]
	32	-	140	[°F]
Hold emne i tilfælde af strømsvigt?	Ja			
Motor	Integreret, elektrisk BLDC			
IP-klasse	IP54			
Dimensioner	213 x 149 x 36			[mm]
	8,3 x 5,9 x 1,4			[tommer]
Vægt	0,78			[kg]
	1,72			[lb]

*Se tabel på næste side

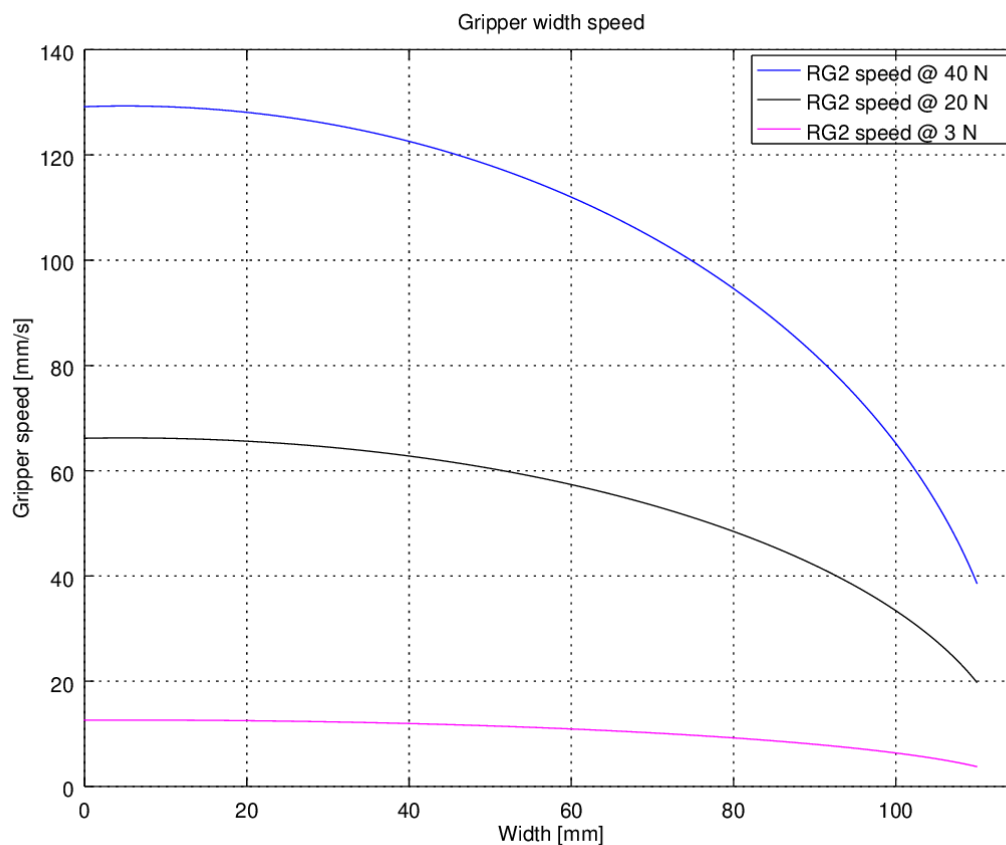
** baseret på 8 mm total bevægelse mellem fingrene. Hastigheden er lineært proportional med kraften. For yderligere oplysninger se hastighedstabel på næste side.

Driftsforhold	Minimum	Typisk:	Maksimum	Enhed
Strømforsyning	20	24	25	[V]
Strømforbrug	70	-	600*	[mA]
Driftstemperatur	5	-	50	[°C]
	41	-	122	[°F]
Relativ fugtighed (ikke-kondenserende)	0	-	95	[%]

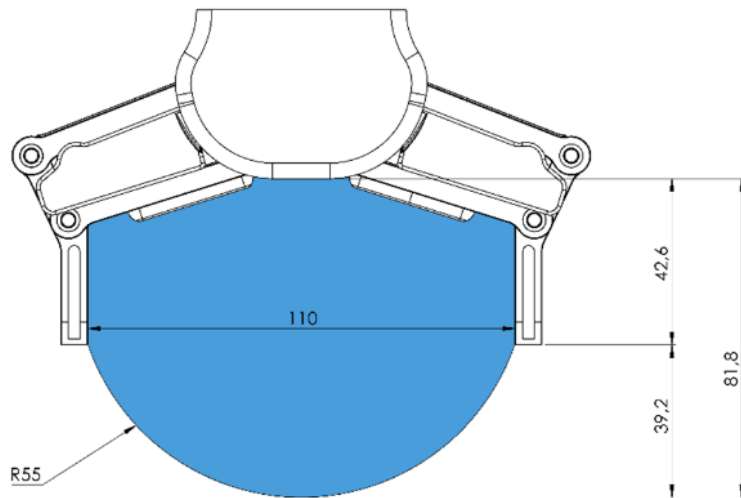
*Strømspidser på op til 3A (maks. 6 mS) kan opstå ved frigivelse.

Garanti: 3 år eller 3.000.000 cyklusser, alt efter hvad der indtræffer først, i henhold til de officielle garantibetingelser, der er fastsat i partneraftalen. En driftscyklus defineres som én fuldstændig sekvens af tag og slip, svarende til 6.000.000 åbnings- eller lukningsbevægelser.

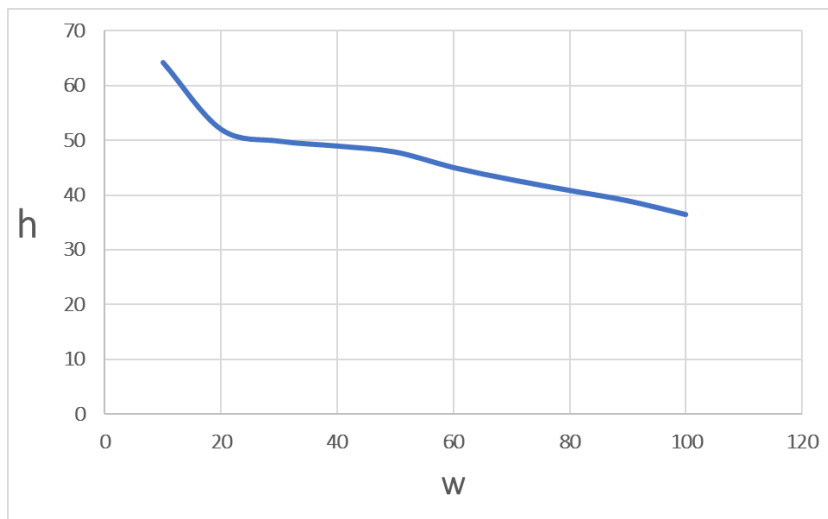
Graf for RG2-gribehastighed



RG2-arbejdsområde

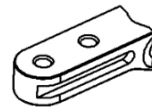
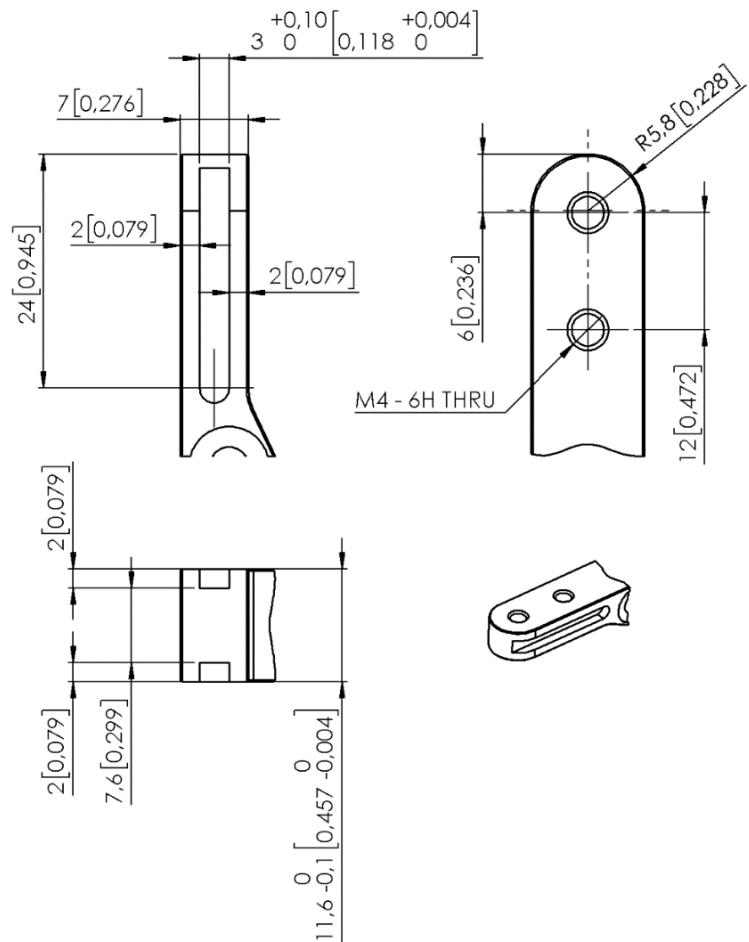
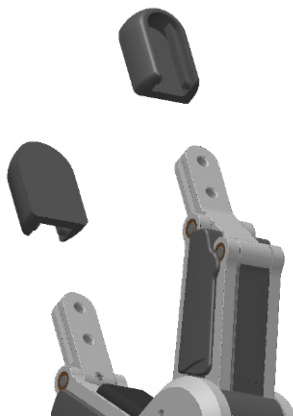


Greb om lange genstande kan utilsigtet aktivere sikkerhedskontakterne. Den maksimale emnehøjde (beregnet fra enden af fingerspidserne) er afhængig af gribebredden (w). For forskellige breddeværdier er højdegrænsen (h) angivet nedenfor:



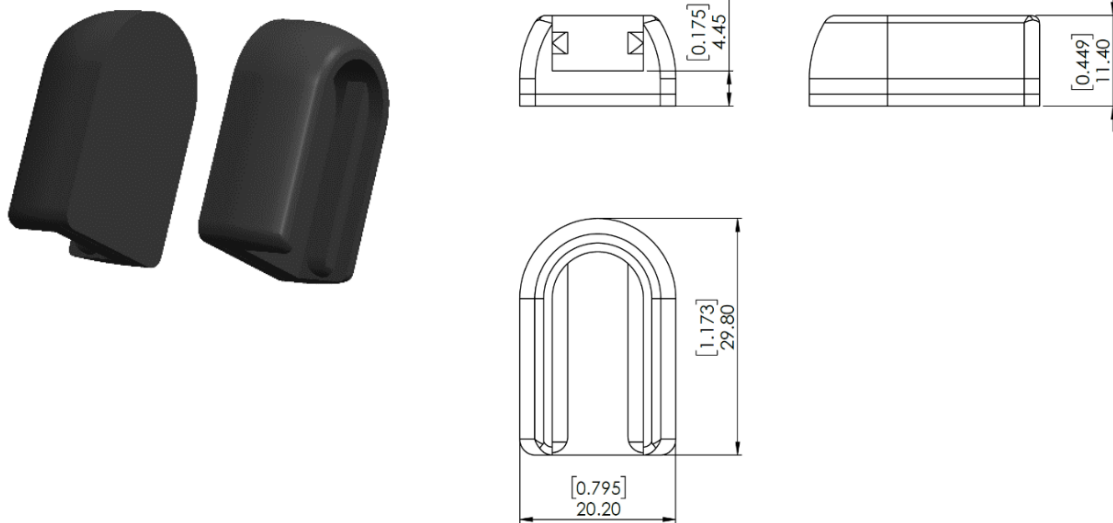
Fingerspidser

Hvis der er behov for specialfingerspidser, kan de fremstilles, så de passer til gripperens fingre i overensstemmelse med nedenstående mål (mm):



Standardfingerspidser

Standardfingerspidserne kan bruges til mange forskellige emner. Standardfingerspidser forbedrer griberens evne til at plukke og placere forskellige typer emner. Fingerspidsernes kontaktområde er lavet af gummi (EPDM), hvilket øger friktionen og reducerer sandsynligheden for at efterlade mærker på emnet.

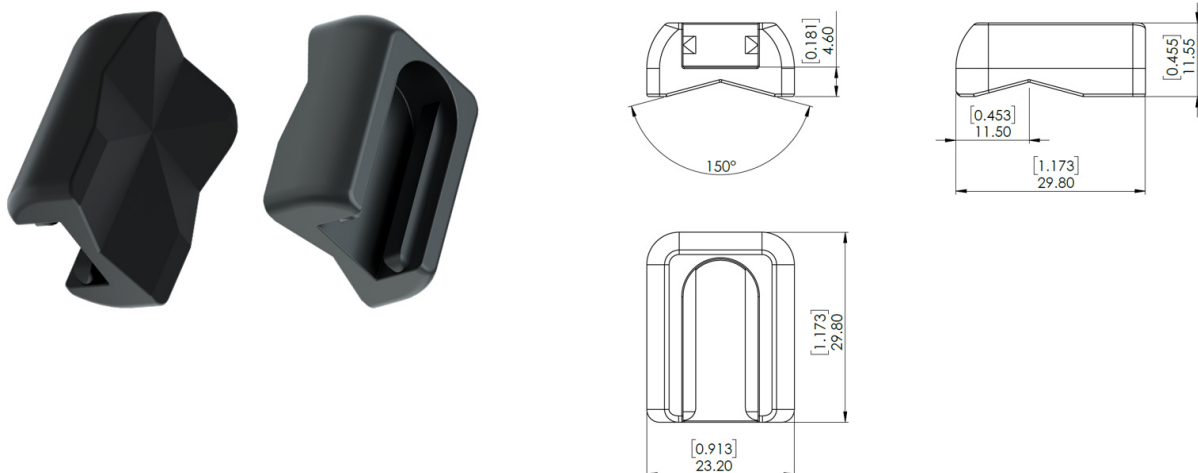


Hvis du vil købe et nyt sæt standardfingerspidser, bedes du kontakte den forhandler, hvor RG-griperen er blevet købt.

- RG2-fingerspidssæt PN 100669

X-shape fingerspidser

Disse fingerspidser forbedrer griberens evne til at plukke og placere cylindriske emner. Ved at kombinere kraftgreb og selvlåsende greb øger fingerspidserne stabiliteten og payload for det emne, der skal gribes.

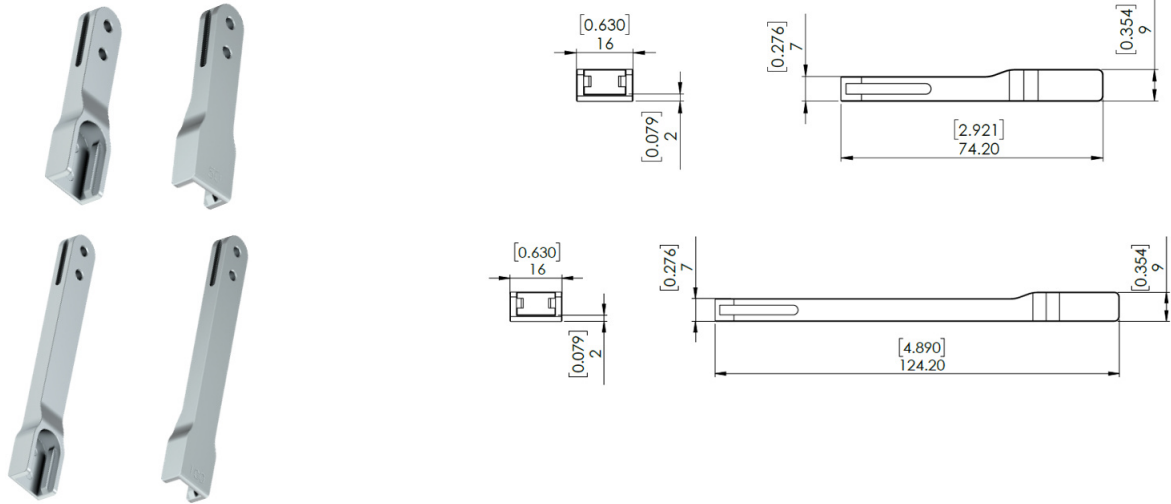


Disse fingerspidser er et tilbehør og skal købes separat. Hvis du vil købe disse fingerspidser, skal du kontakte den leverandør, hvor RG-griperen er købt.

- RG2 X-shape-fingerspidser PN 105871

Fingerspidsforlængelse 50 og 100 mm

Disse fingerspidser gør det muligt for griperen at vælge og placere emner på steder med snæver plads, hvor griperen normalt vil være for bred, for eksempel kasser.



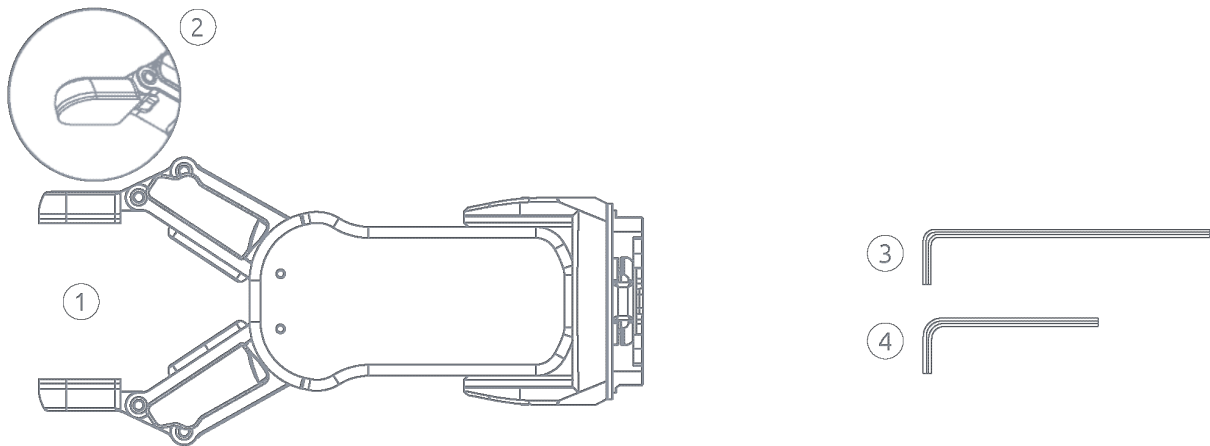
Forlængelserne reducerer gribekraften.

- 50 mm - 66,67 % af målgribekraft.
- 100 mm - 50,00 % af målgribekraft.

Disse fingerspidser er et tilbehør og skal købes separat. Hvis du vil købe disse fingerspidser, skal du kontakte den leverandør, hvor RG-griperen er købt.

- RG2 fingerspidsforlængelse 50 mm PN 106959
- RG2 fingerspidsforlængelse 100 mm PN 106960

1.2. RG2, kassens indhold



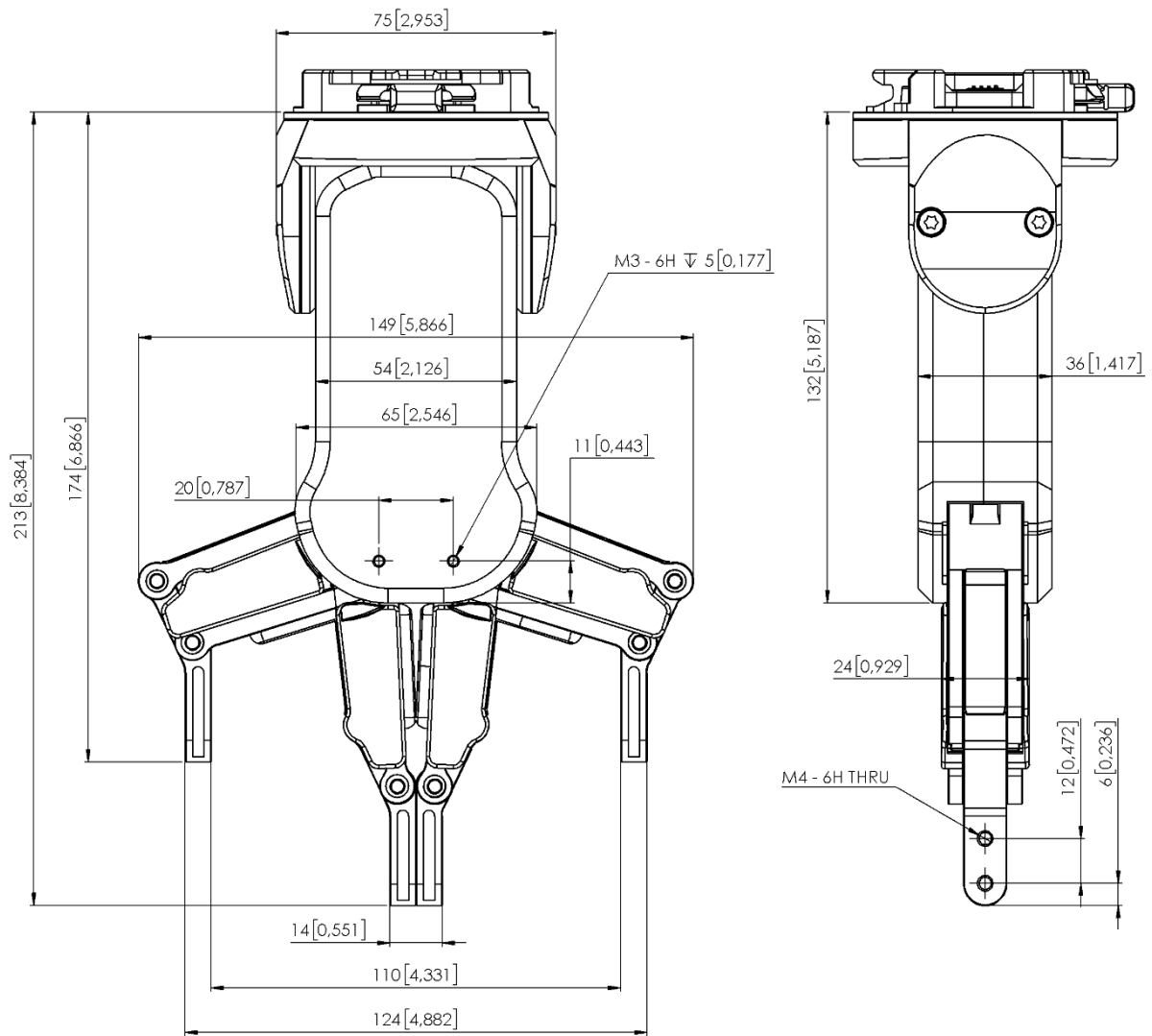
① RG2

② Fingertip Adapter*
*pre-mounted

③ Torx 20 Key for Gripper Adjustment

④ Torx 8 Key for Fingertip Adapter

1.3. RG2



Alle mål er i mm og and [tommer].