



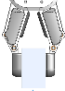

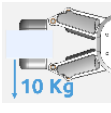

# 데이터 시트

RG6

v2.0

# 1. 데이터 시트

## 1.1. RG6

일반 속성	최소	일반	최대	단위
 페이로드 포스 핏 	-	-	6	[kg]
	-	-	13.2	[lb]
 페이로드 폼 핏 	-	-	10	[kg]
	-	-	22.04	[lb]
총 스트로크 (조정가능)	0	-	160	[mm]
	0	-	6.3	[inch]
핑거 위치 해상도	-	0.1	-	[mm]
	-	0.004	-	[inch]
반복 정확도	-	0.1	0.2	[mm]
	-	0.004	0.007	[inch]
역방향 백래시	0.1	-	0.3	[mm]
	0.004	-	0.011	[inch]
그리핑 포스 (조정가능)	25	-	120	[N]
그리핑 압력 편차		±25		%
그리핑 속도*	51	-	140	[mm/s]
그리핑 시간**	0.05	-	0.15	[s]
조정 가능한 브래킷 기울기 정확도	-	< 1	-	°
보관 온도	0	-	60	[°C]
	32	-	140	[°F]
전력 손실 시 작업물을 유지합니까?	예			
모터	통합, 전기 BLDC			
IP 분류	IP54			
치수	262 x 212 x 42			[mm]
	10.3 x 8.3 x 1.6			[inch]
중량	1.25			[kg]
	2.76			[lb]

\* 다음 페이지의 표를 참고하십시오.

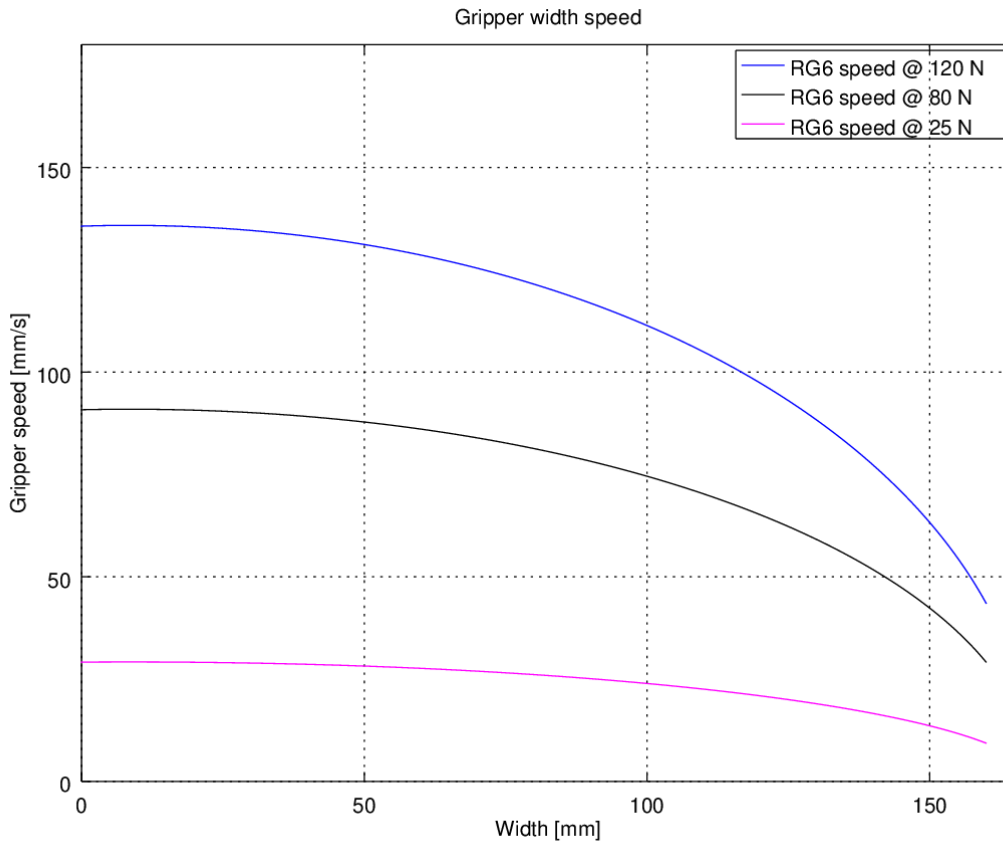
\*\* 핑거 사이의 총 움직임 8mm를 기준으로 합니다. 속도는 힘에 선형적으로 비례합니다. 자세한 내용은 다음 페이지의 속도표를 참조하세요.

작동 조건	최소	일반	최대	단위
전원	20	24	25	[V]
소비 전류	70	-	600*	[mA]
작동 온도	5	-	50	[°C]
	41	-	122	[°F]
상대 습도(비응축)	0	-	95	[%]

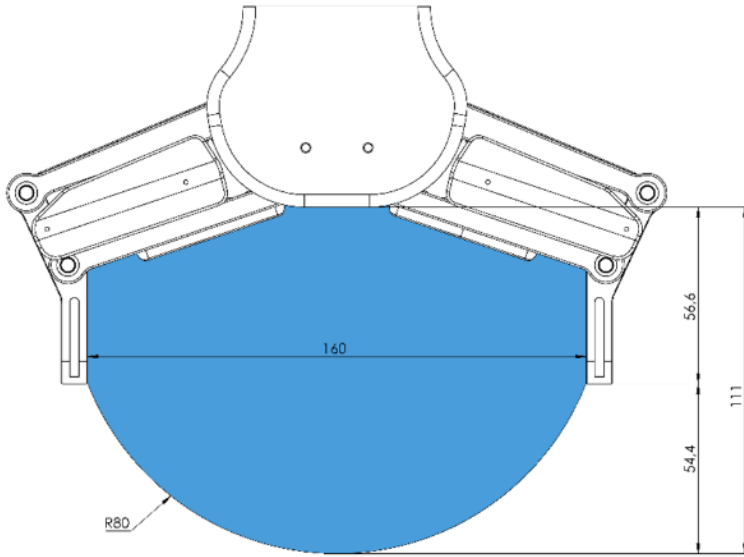
\* 놓기 동작 중에 최대 3A(최대 6mS)의 전류 스파이크가 발생할 수 있습니다.

보증: 파트너 계약에 명시된 공식 보증 조건에 따라 3년 또는 3,000,000주기 중 먼저 도래하는 기간에 적용됩니다. 작동 주기 1회는 하나의 완전히 그립 및 릴리스하는 시퀀스로 정의되며, 열기 또는 닫기 움직임 6,000,000회에 해당합니다.

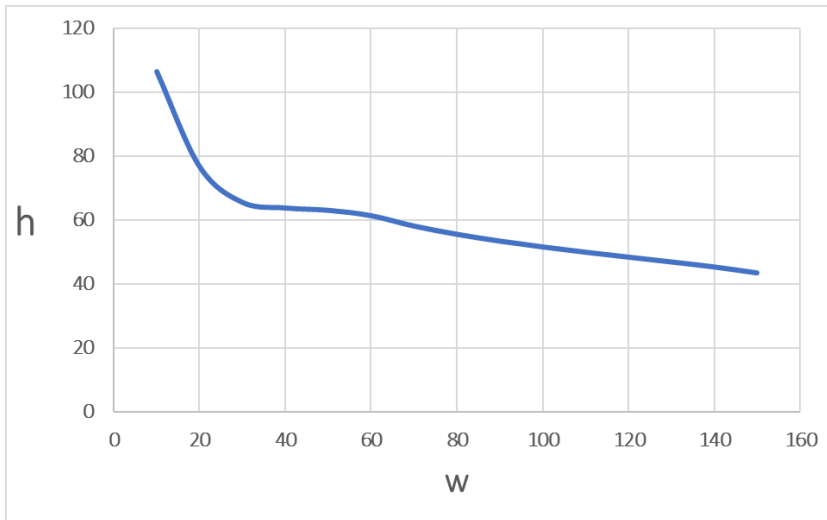
**RG6 그리핑 속도 그래프**



### RG6 작업 범위

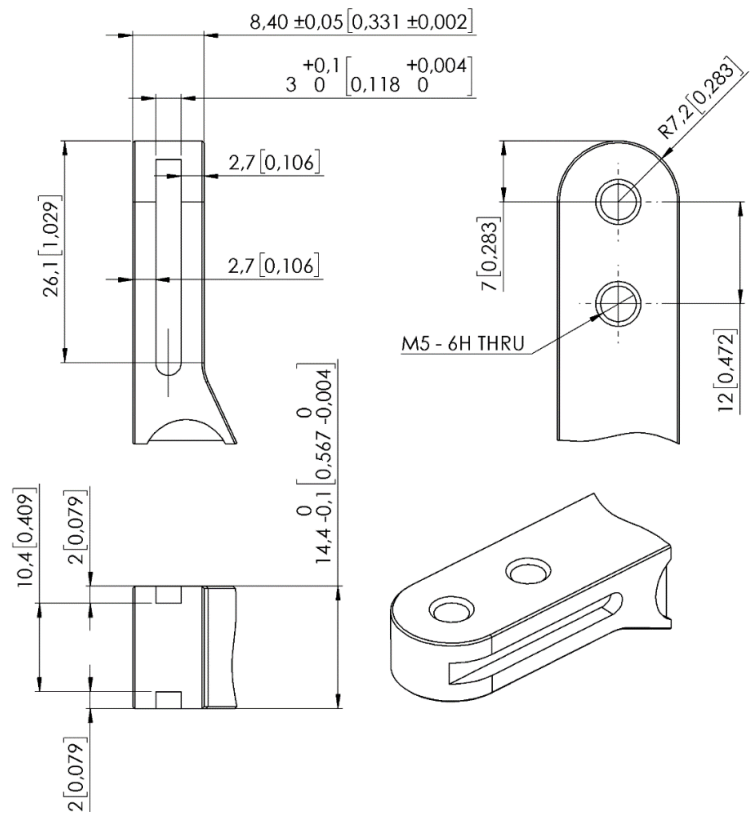
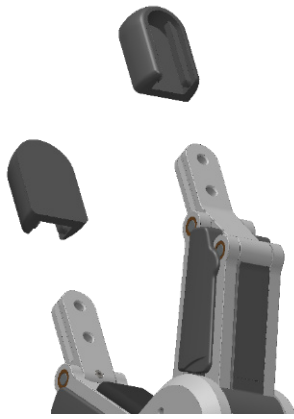


긴 물체를 그리핑하면 의도하지 않게 안전 스위치가 활성화될 수 있습니다. 최대 작업물 높이 (핑거팁에서 계산)는 파지 폭(w)에 따라 달라집니다. 다양한 너비 값에 대한 높이(h) 제한은 다음과 같습니다.



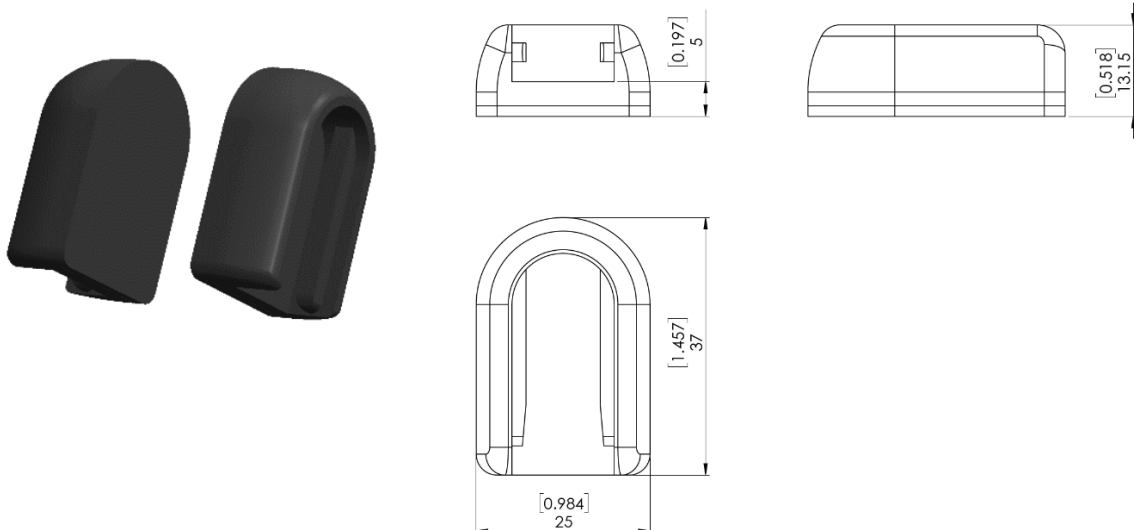
### 핑거팁

맞춤형 핑거팁이 필요한 경우 아래의 규격(mm)을 참고하여 그리퍼의 핑거에 적합한 핑거팁을 제작할 수 있습니다:



**표준 핑거팁**

표준 핑거팁은 다양한 작업물에 사용할 수 있습니다. 표준 핑거팁은 다양한 유형의 작업물을 잡고 배치하는 그리퍼의 능력을 향상시킵니다. 핑거팁 접촉 부분은 고무(EPDM)로 만들어져 마찰을 증가시키고 작업물에 자국이 남을 확률을 줄입니다.

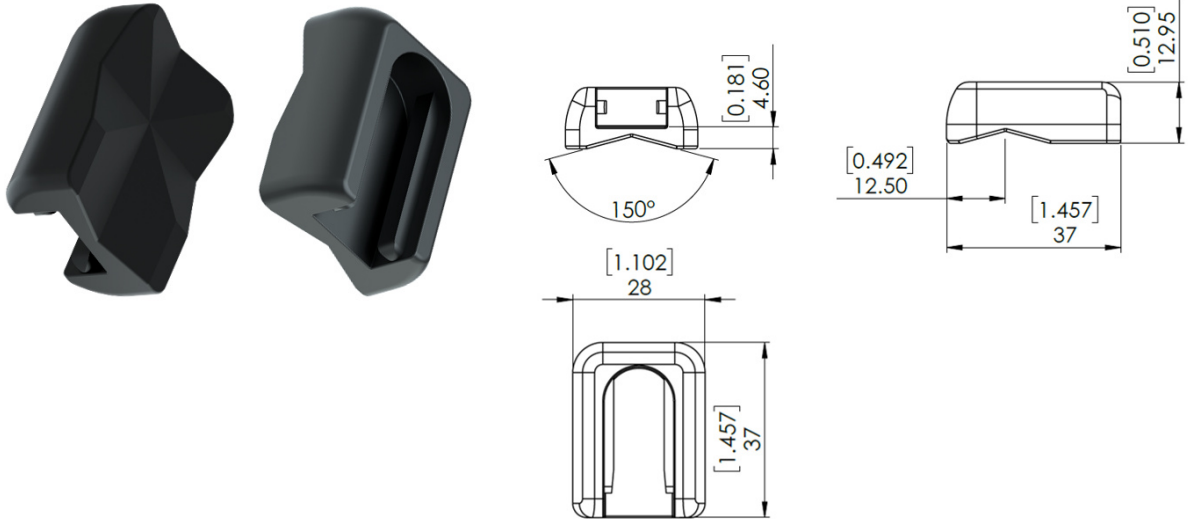


표준 핑거팁의 새 세트를 구입하려면 RG 그리퍼를 구매한 대리점에 문의하십시오.

- RG6 핑거팁 세트 PN 100670

### X형 핑거팁

이러한 핑거팁은 원통형 작업물을 잡고 배치하는 그리퍼의 능력을 향상시킵니다. 포스 핏과 폼 핏 그리핑 접근 방식을 결합함으로써 핑거팁은 그리핑 작업물의 안정성과 페이로드를 증가시킵니다.

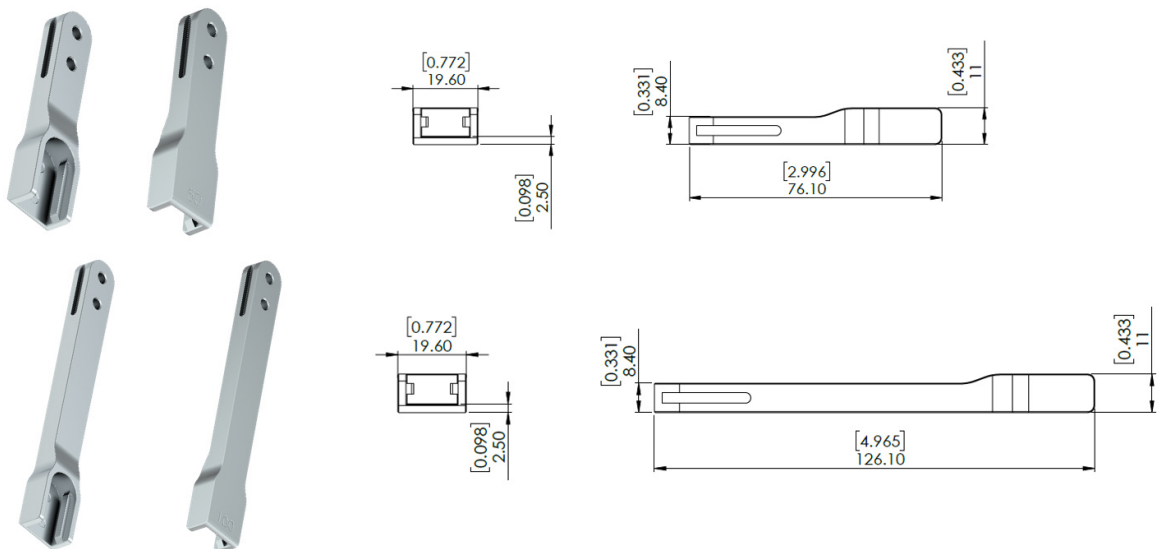


이 핑거팁은 액세서리이므로 별도로 구매해야 합니다. 이 핑거팁을 구매하려면 RG 그리퍼를 구매한 판매업체에 문의하세요.

- RG6 X형 핑거팁 PN 106957

### 핑거팁 연장 50mm 및 100mm

해당 핑거팁을 통해 일반적으로 그리퍼가 크고 상자 등의 좁은 공간에서 작업물을 파지하고 배치할 수 있습니다.



연장은 그리핑 포스를 감소시킵니다.

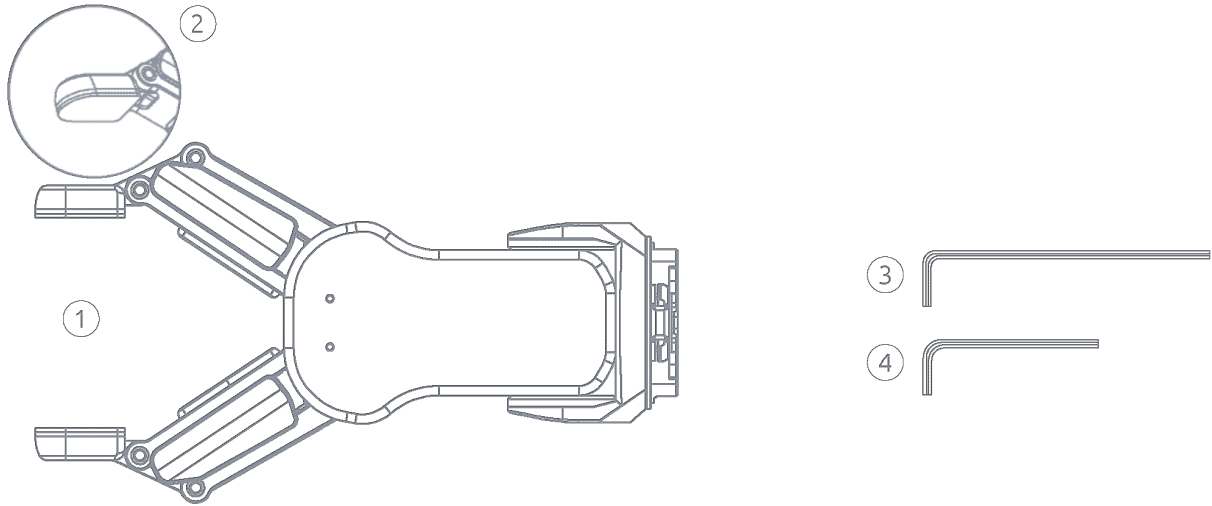
- 50 mm - 대상 그리핑 포스의 73 %
- 100 mm - 대상 그리핑 포스의 57.5 %

이 핑거팁은 액세서리이므로 별도로 구매해야 합니다. 이 핑거팁을 구매하려면 RG 그리퍼를 구매한 판매업체에 문의하세요.

- RG6 핑거팁 연장 50 mm PN 105874
- RG6 핑거팁 연장 100 mm PN 105875

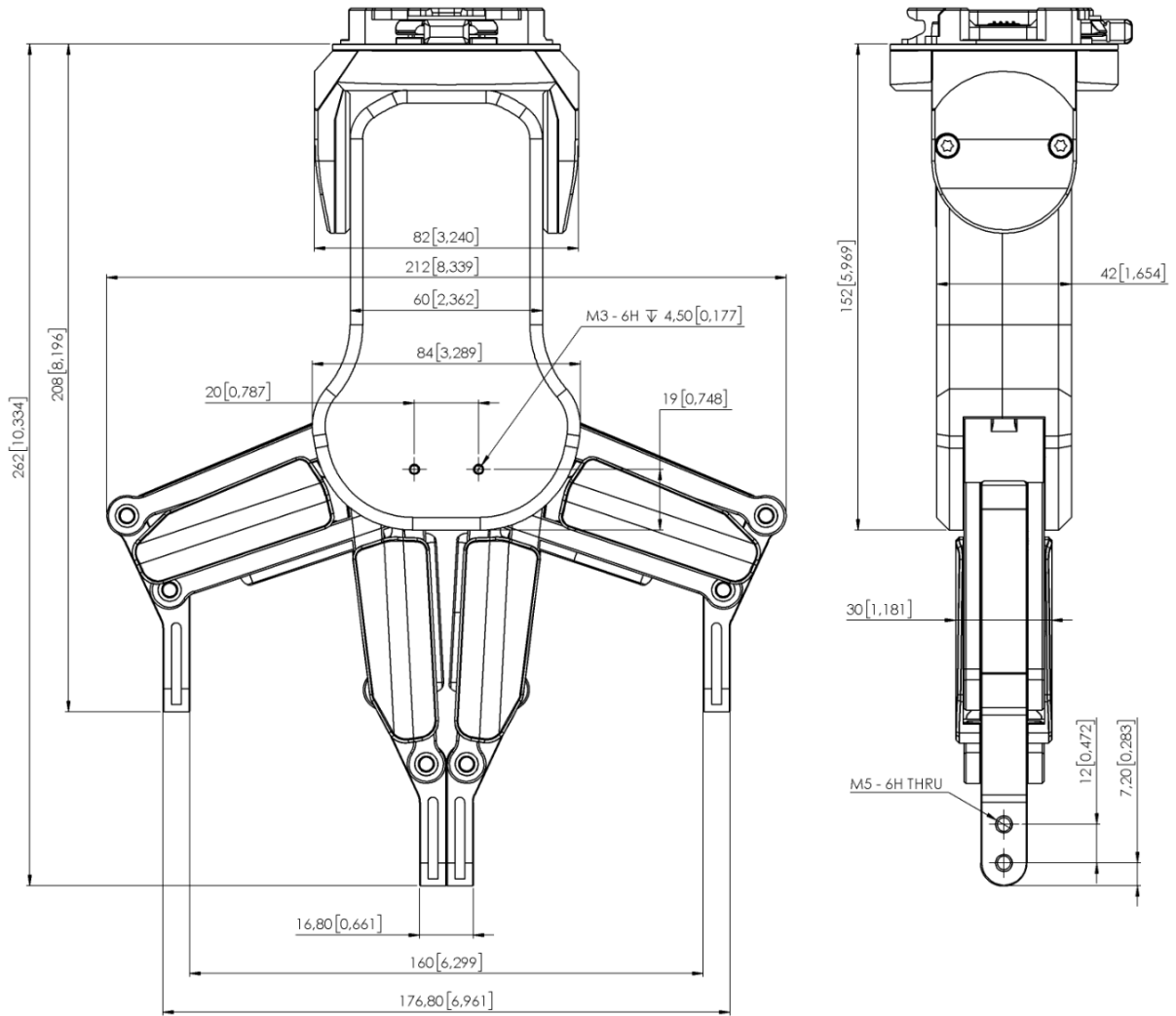
## 1.2. RG6 박스 내용물

---



- |                                      |                                      |
|--------------------------------------|--------------------------------------|
| ① RG6                                | ③ Torx 20 Key for Gripper Adjustment |
| ② Fingertip Adapter*<br>*pre-mounted | ④ Torx 10 Key for Fingertip Adapter  |

### 1.3. RG6



모든 치수는 mm 및 [inches] 단위입니다.