



DATAARK

SANDER

v1.5

1. Dataark

1.1. Sander v2

Generelle egenskaber	Minimum	Typisk:	Maksimum	Enhed
Skivediameter	-	-	127 [5]	mm [tomme]
Skivehøjde	-	-	9,5 [0,37]	mm [tomme]
Omløbsbane	-	-	5 [3/16]	mm [tomme]
Rotationshastighed - RPM	1.000	-	10.000	RPM
Skivetype (3M: 20353)	Ren slibeskive			
Medietype for skive ⁽¹⁾	Hookit™			
Skivevægt ⁽¹⁾	0,1 [0,22]			kg [lb]
Vægt (med skive) ⁽¹⁾	1,2 [2,645]			kg [lb]
IP-klasse	IP54			
Dimensioner (udvendigt)	87 x 123 x 255 [3,42 x 4,84 x 10,03]			mm [tomme]



ADVARSEL:

(1) Hvis der bruges en anden vægt på slibepuden eller en polerpude, der indeholder et poleringsmiddel, kan det øge vibrationerne.

At reducere rotationshastigheden hjælper med til at minimere vibrationerne og kan også være nødvendigt for at forhindre, at robotten kører ind i et beskyttelsesstop.

Driftsforhold		Minimum	Typisk:	Maksimum	Enhed
Slibeydelse		-	200	-	W
Driftsspænding	Ekstern spænding	-	36	-	V
	Ekstern strøm	-	200	-	W
	Spænding for værktøjstilslutning	-	24	-	V
	Strøm til værktøjstilslutning	-	2,4	-	W
Driftstemperatur		0 [32]	-	50 [122]	°C [°F]
Intern temperaturgrænse		-	-	100 [212]	°C [°F]
Støjniveau ved 10.000 RPM (3.000 RPM)		-	74 (44)	-	[dB]
Beregnet levetid		30.000	-	-	[timer]

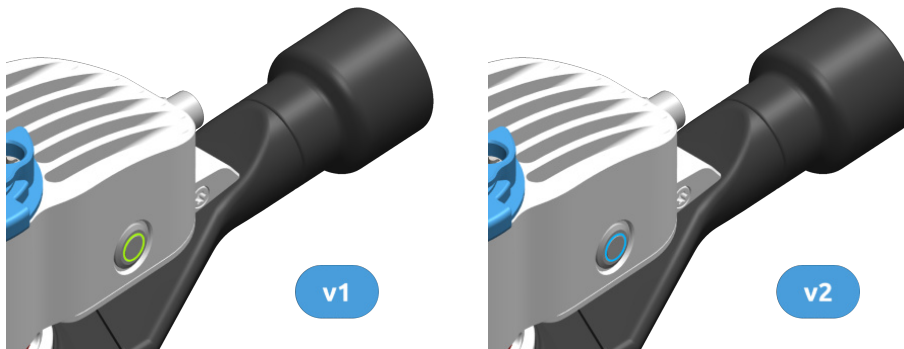
Garanti: 3 år eller 3.000 timer, alt efter hvad der indtræffer først, i henhold til de officielle garantibetingelser, der er fastsat i partneraftalen.

Ydeevne som Sander v1

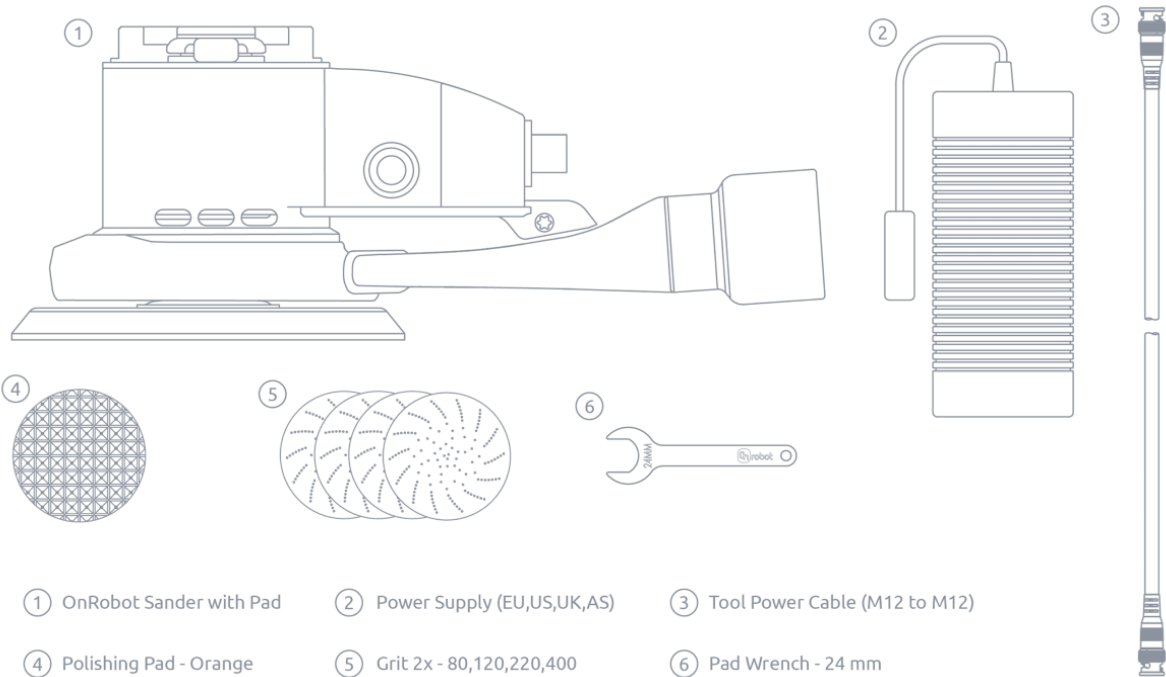
Sander v2 er mere kraftfuld end Sander v1 og leverer 200 watt sammenlignet med v1's 150 watt. Denne øgede effekt muliggør hurtigere og mere effektiv slibning, især under tung belastning. Men hvis du udskifter en Sander v1 og ønsker, at v2 skal fungere som v1, skal du tilslutte den til den originale 30 V-strømforsyning i stedet for den nyere 36 V-model, der følger med v2.



Et grønt lys i knappen angiver **V1-tilstand**, og et blåt lys angiver **V2-tilstand**.

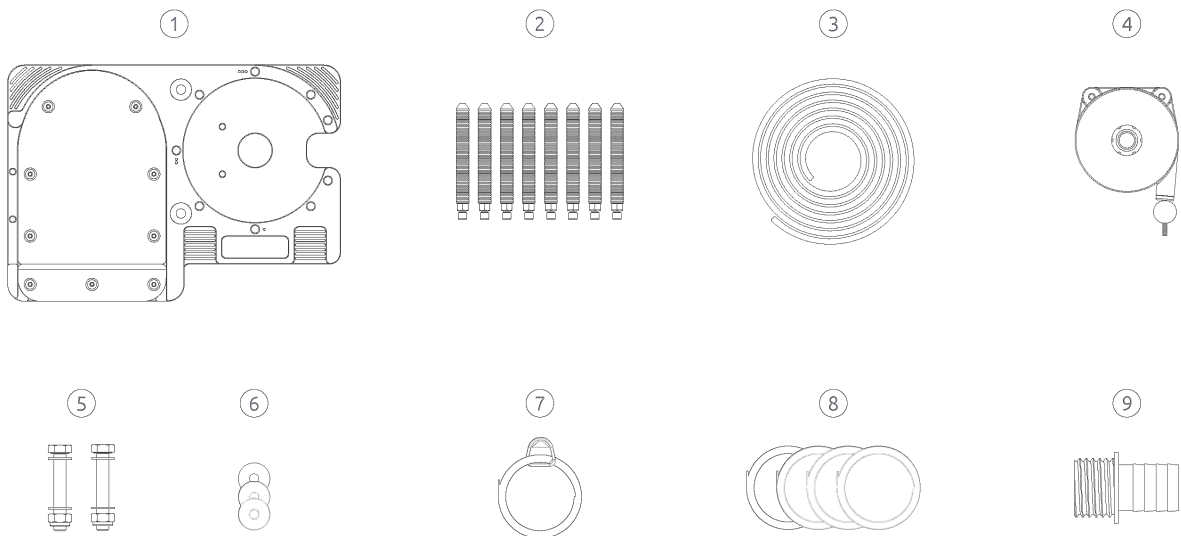


1.2. Sander, kassens indhold



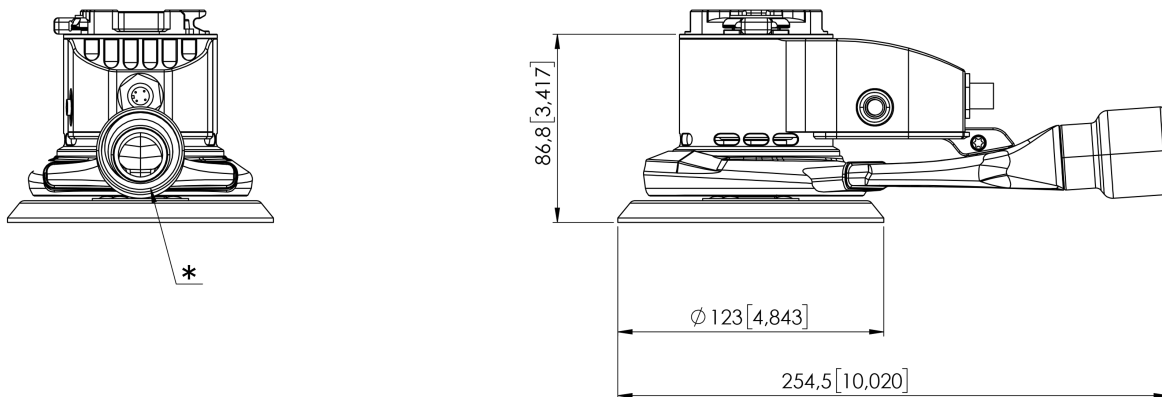
- ① OnRobot Sander with Pad
- ② Power Supply (EU,US,UK,AS)
- ③ Tool Power Cable (M12 to M12)
- ④ Polishing Pad - Orange
- ⑤ Grit 2x - 80,120,220,400
- ⑥ Pad Wrench - 24 mm

Grit Changer Accessory Kit, sættets indhold



- ① Grit Changer (with pre-assembled blade)
- ② Rods - for grit holder (needs assembly - 8 pcs)
- ③ Cable Sock - 5m
- ④ Tool Balancer
- ⑤ Mounting screws (2 pcs - M8x80)
- ⑥ Blade spacers (3pcs - h0.5 mm)
- ⑦ Cable Strap with ring
- ⑧ Cable Straps - 4 pcs
- ⑨ Vacuum hose adapter

1.3. Sander v2



* Til 1-tomme adapter leveret af OnRobot som reservedel PN 104802 eller som en del af Kornomskifter-tilbehør PN 105125.

Alle mål er i mm og and [tommer].

1.4. Sander v1

Generelle egenskaber	Minimum	Typisk:	Maksimum	Enhed
Skivediameter	-	-	127 [5]	mm [tomme]
Skivehøjde	-	-	9,5 [0,37]	mm [tomme]
Omløbsbane	-	-	5 [3/16]	mm [tomme]
Rotationshastighed - RPM	1.000	-	10.000	RPM
Skivetype (3M: 20353)	Ren slibeskive			
Medietype for skive ⁽¹⁾	Hookit™			
Skivevægt ⁽¹⁾	0,1 [0,22]			kg [lb]
Vægt (med skive) ⁽¹⁾	1,2 [2,645]			kg [lb]
IP-klasse	IP54			
Dimensioner (udvendigt)	87 x 123 x 214 [3,42 x 4,84 x 8,42]			mm [tomme]

(1)



ADVARSEL:

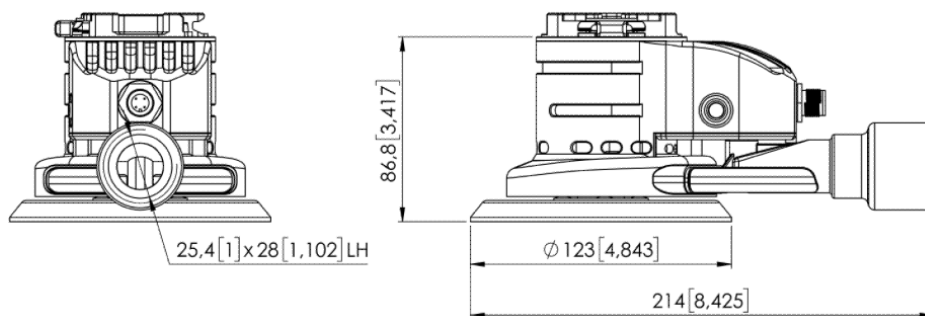
Brug af en anden vægt på skiverne kan medføre øgede vibrationer. Øg hastigheden gradvist ved udskiftning af skiverne for at sikre korrekt afbalancering.

Driftsforhold	Minimum	Typisk:	Maksimum	Enhed
Slibeydelse	-	150	-	W

Driftsforhold		Minimum	Typisk:	Maksimum	Enhed
Driftsspænding	Ekstern spænding	-	30	-	V
	Ekstern strøm	-	150	-	W
	Spænding for værktøjstilslutning	-	24	-	V
	Strøm til værktøjstilslutning	-	2,4	-	W
Driftstemperatur		0 [32]	-	50 [122]	°C [°F]
Intern temperaturgrænse		-	-	80 [176]	°C [°F]
Støjniveau ved 10.000 RPM (3.000 RPM)		-	74 (44)	-	[dB]
Beregnet levetid		30.000	-	-	[timer]

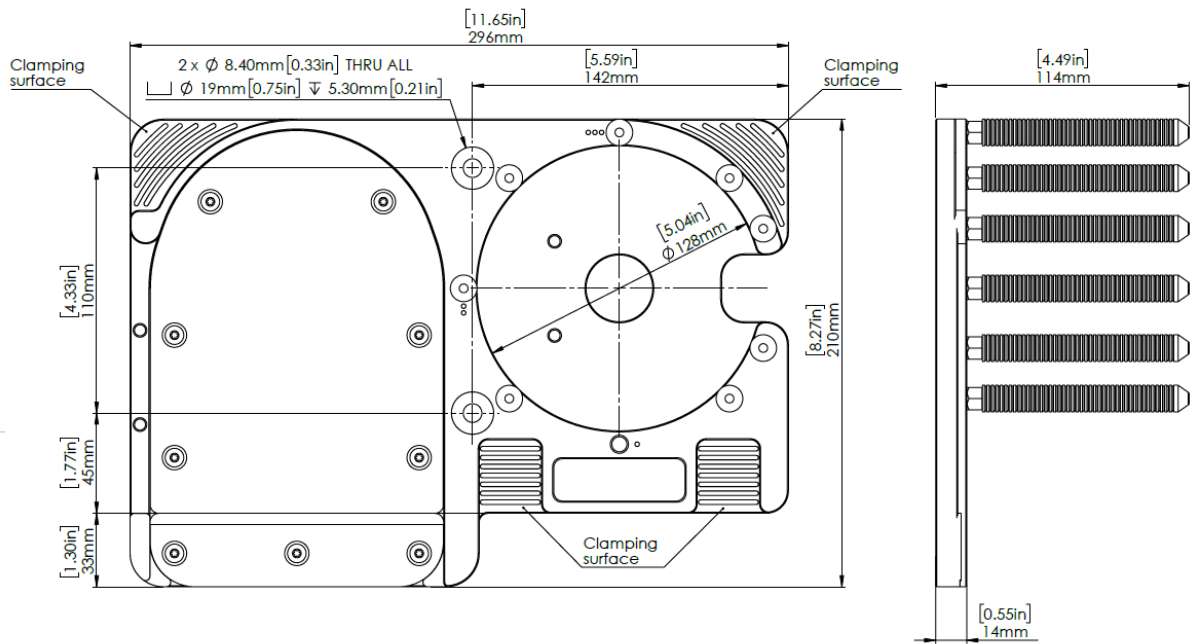
Garanti: 3 år eller 3.000 timer, alt efter hvad der indtræffer først, i henhold til de officielle garantibetingelser, der er fastsat i partneraftalen.

1.5. Sander v1



Alle mål er i mm og and [tommer].

1.6. Grit Changer



Alle mål er i mm og and [tommer].