







# 数据表

## QUICK CHANGER

## 1. 数据表



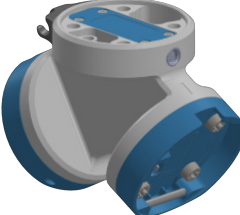
### 1.1. Quick Changer

#### Quick Changer

名称	Quick Changer I/O 支持 - 机器人侧	Quick Changer - 机器人侧	Quick Changer - 机器人侧 4.5A	Quick Changer - 机器人侧
项目编号	102326	102037	104277	109498
版本	QC-R - I/O	QC-R v2*	QC-R v2-4.5*	QC-R v3
插图				




\* 该产品已停产。

#### Dual Quick Changer

名称	Dual Quick Changer	Dual Quick Changer 4.5A	Dual Quick Changer
项目编号	101788	104293	109878
版本	Dual QC v2*	Dual QC v2-4.5*	Dual QC v3
插图			

\* 该产品已停产。

#### 双安装套件

名称	Quick Changer A	Quick Changer B	分路器*
项目编号	114975	114972	114999
版本	QC-R v3	QC-R v3	v1
插图			

\* 分路器中心的孔供选用的 M4 螺丝使用。拧紧力矩最大为 0.2 Nm，以免损坏分路器。如果没有指定，则数据代表的是不同 Quick Changer 类型/侧的组合。

技术数据	Quick Changer	Dual Quick Changer	单位
额定有效载荷	25	30	[kg]
	55.11	66.13	[磅]
允许的力*	400	600	[N]
允许的扭矩 **	40		[Nm]
可重复性	±0.02		[mm]
IP 等级	67		
使用寿命 ( 工具更换 )	5.000		[cycles]
工作温度	0 至 50		[°C]
	32 至 122		[°F]

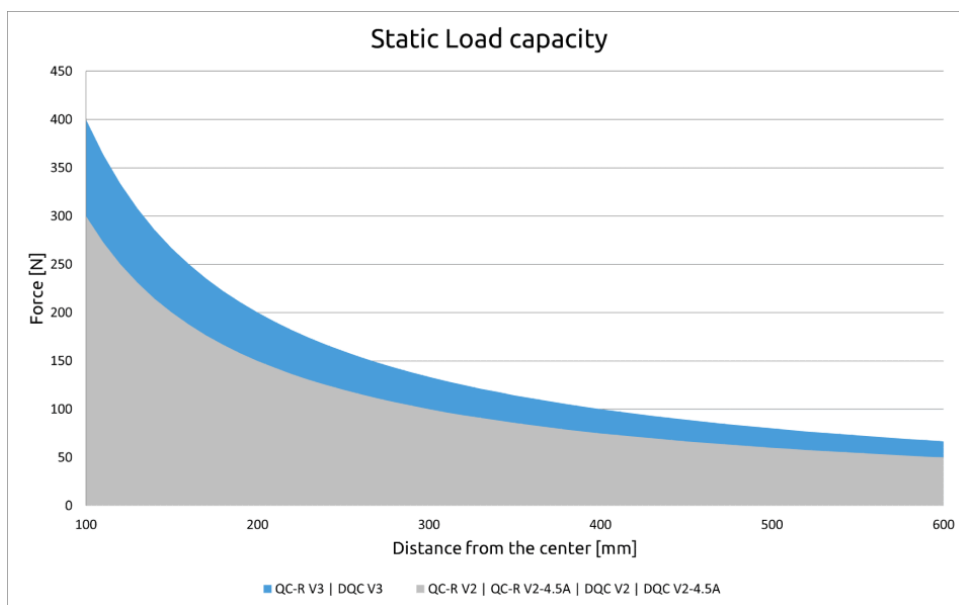
\* 查看下面的静态负载能力图。

\*\* 详见 [QC 最大允许扭矩](#)。

	Quick Changer	Quick Changer ( 用于 I/O )	Dual Quick Changer	Quick Changer - 双安装套件	Quick Changer - 工具侧	单位
重量	0.06	0.093	0.41	0.06	0.14	[kg]
	0.13	0.21	0.9	0.13	0.31	[磅]
尺寸	参阅机械尺寸部分					

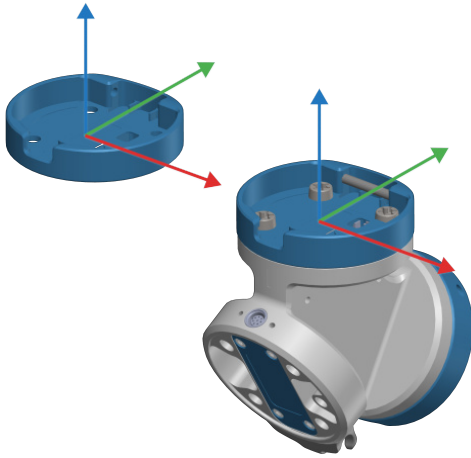
### QC-R V3 | DQC V3 和 QC-R V2 | QC-R V2-4.5A | DQC V2 | DQC V2-4.5A

下图显示 QC-R V3 | DQC V3 和 QC-R V2 | QC-R V2-4.5A | DQC V2 | DQC V2-4.5A 在静态情况下的负载能力。在加速度为 2g 的情况下，其值为静态值的一半。



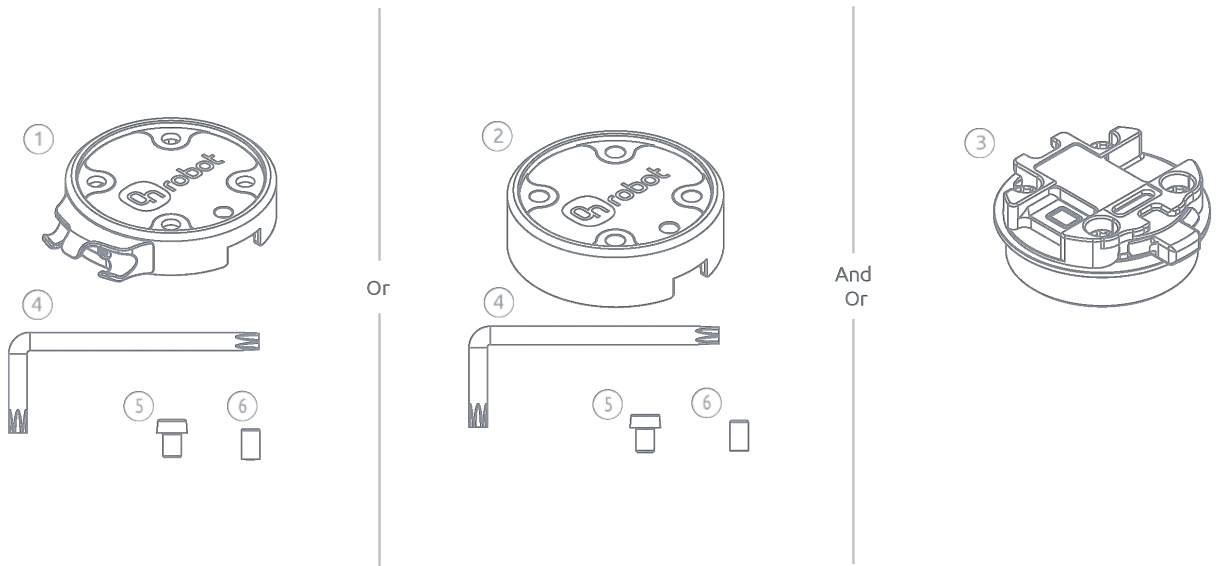
### QC 最大允许扭矩

Quick Changer 和 Dual Quick changer 的最大允许扭矩为 40 Nm。下图显示计算最大允许扭矩的坐标系。



## 1.2. Quick Changers 装箱物品

Quick Changer Robot Side / Quick Changer - I/O Robot Side / Quick Changer Tool Side 程序包目录



① Quick Changer Robot Side

② Quick Changer - I/O Robot Side

③ Quick Changer Tool Side

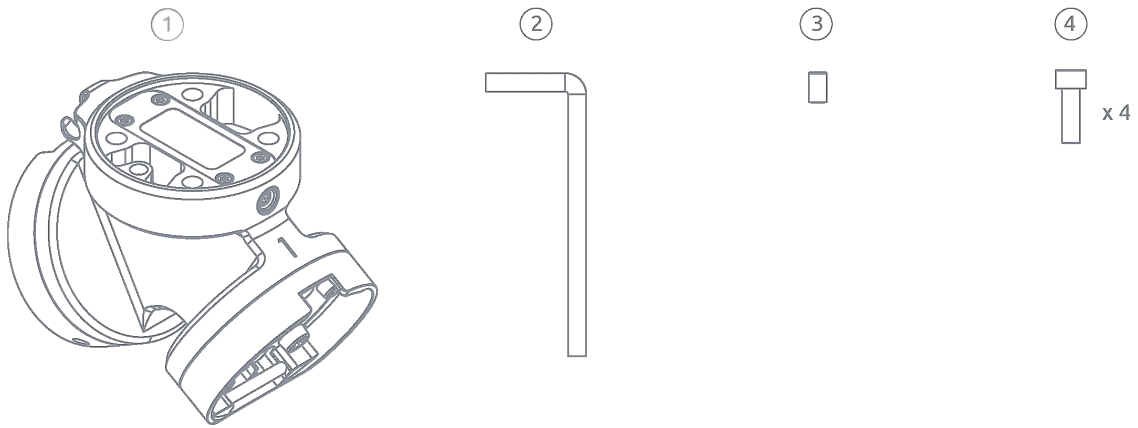
④ Torx key T30

⑤ Screw M6x8mm

⑥ Pin  $\varnothing$ 6x10mm

\*物品因工具组合而异 - 参见包装盒外的贴纸。

**Dual Quick Changer 程序包目录**



① Dual Quick Changer

② Allen 5 mm key

③ Pin

④ M6x18 mm Screws

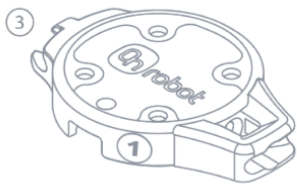
### 双安装套件包装内容



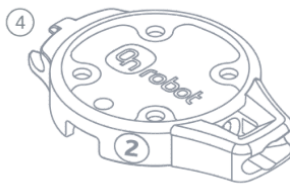
①



②



③



④



⑤



⑧



⑥ x8



⑦ x2

① M8 to M12 Cable

② M8 to M8 Cable

③ Quick Changer 1

④ Quick Changer 2

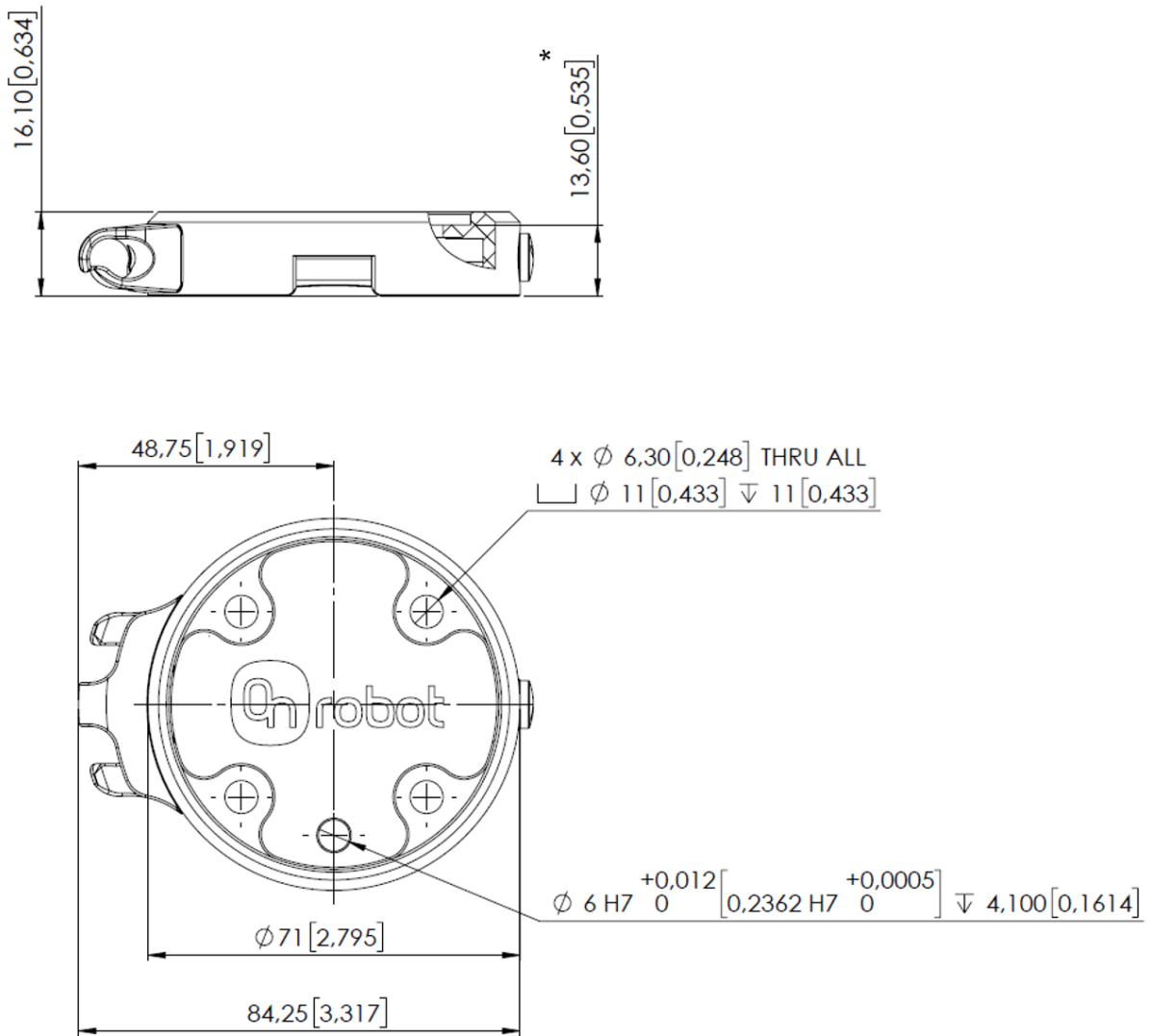
⑤ Splitter 2x M8 to 1x M8

⑥ Screw M6x8mm

⑦ Pin Ø6h8x10mm

⑧ Torx T30 Key

### 1.3. Quick Changer - 机器人侧



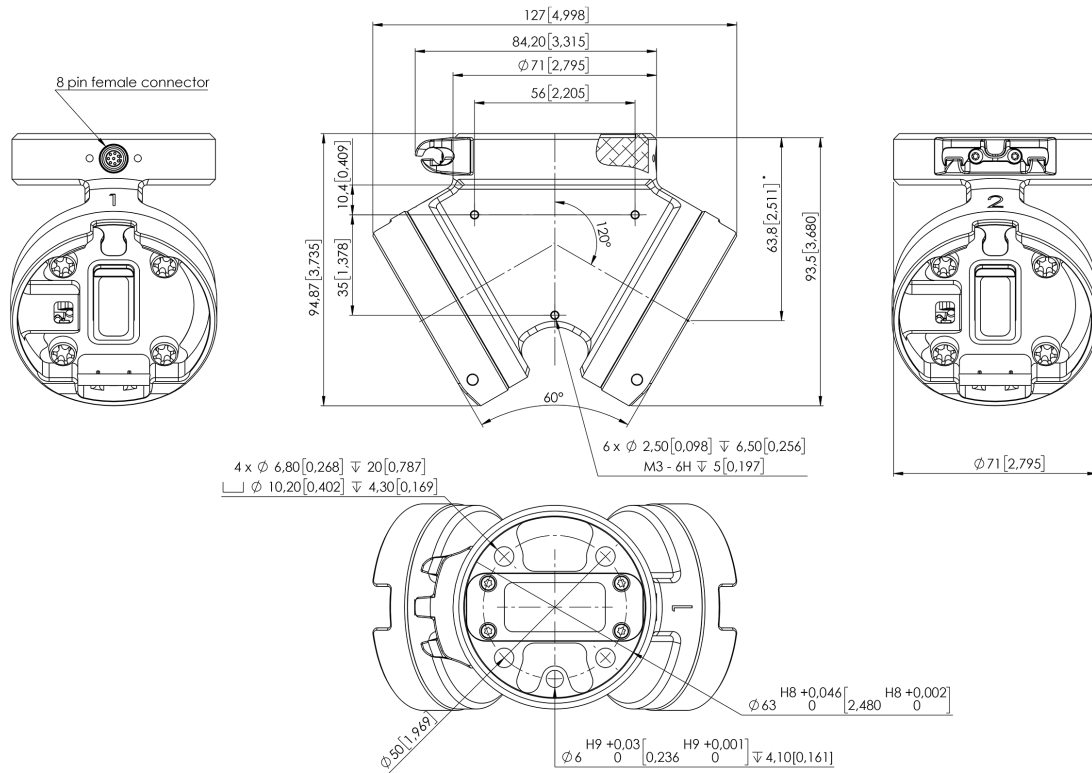
\* 机器人凸缘接口到 OnRobot 工具的距离。  
所有尺寸的单位均为 mm 和[英寸]。



**注释**

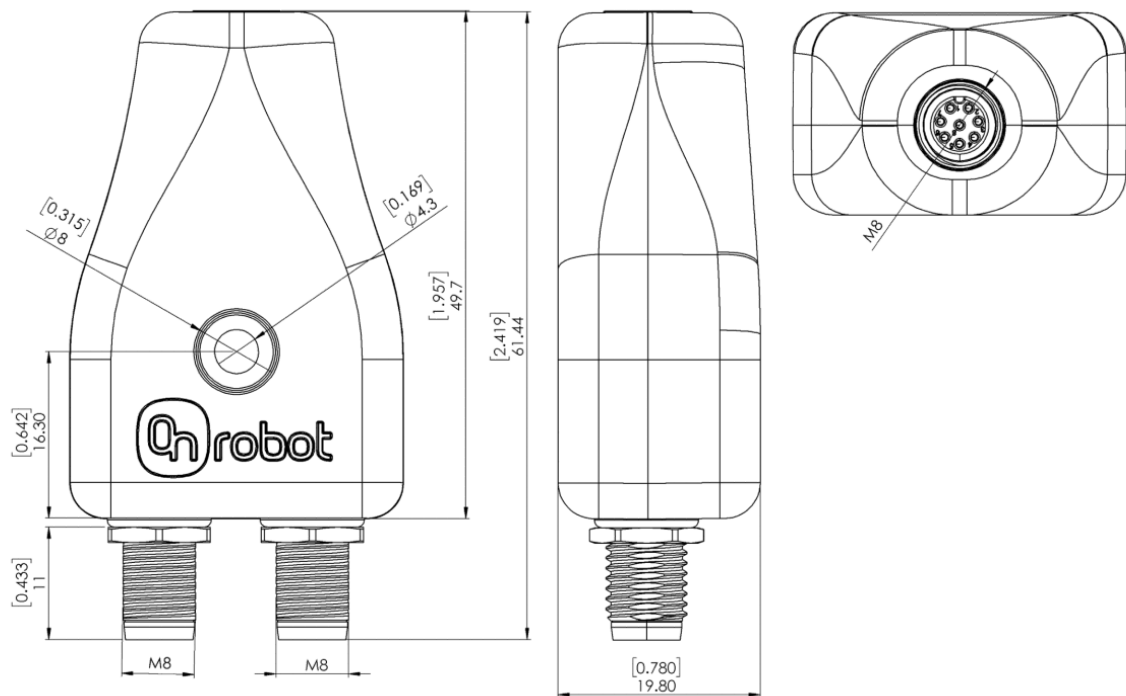
只有使用长电缆（5 米）时，才需要使用电缆支架（左侧）。

## 1.4. Dual Quick Changer



\* 机器人凸缘接口到 OnRobot 工具的距离  
所有尺寸的单位均为 mm 和[英寸]。

## 1.5. 双安装套件 - 分路器



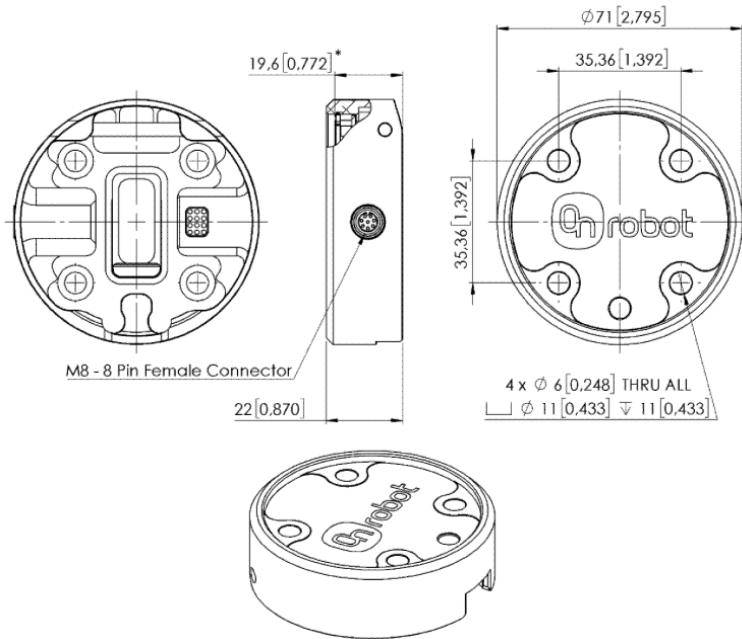
所有尺寸的单位均为 mm 和[英寸]。



### 注释

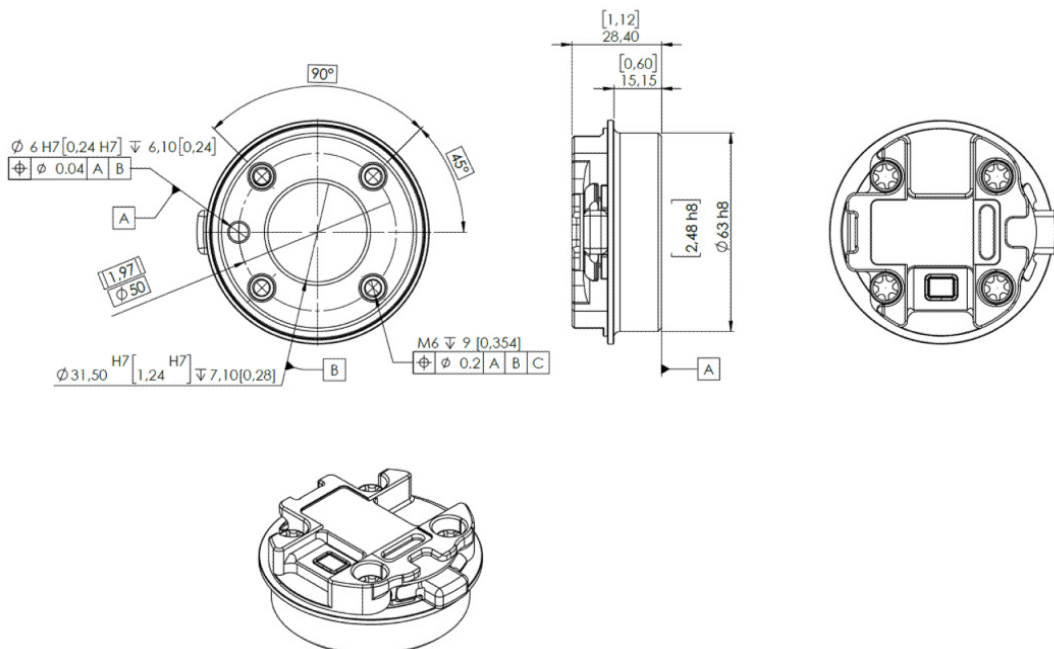
分路器中心的孔供选用的 M4 螺丝使用。拧紧力矩最大为 0.2 Nm，以免损坏分路器。

## 1.6. Quick Changer ( 用于 I/O ) - 机器人侧



\* 机器人凸缘接口到 OnRobot 工具的距离  
所有尺寸的单位均为 mm 和[英寸]。

## 1.7. Quick Changer - 工具侧



所有尺寸的单位均为 mm 和[英寸]。