



FICHE TECHNIQUE

PIÈCE DE BASE SG ET OUTILS EN SILICONE SG

v1.5

1. Fiche technique

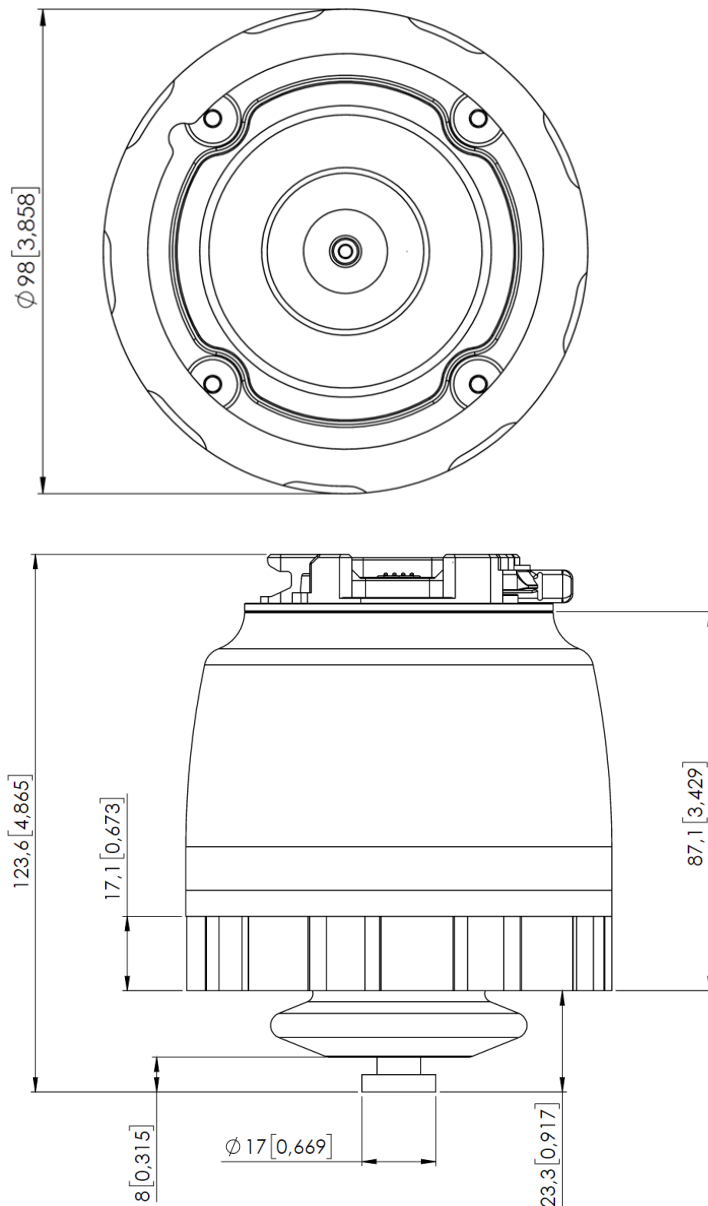
1.1. SG

Propriétés générales	Minimum	Typique	Maximum	Unité
Course de broche totale	11 0,43	-	40 1,57	[mm] [pouce]
Résolution de position de broche	-	0,1 0,0039	-	[mm] [pouce]
Force de broche	-	-	380	[N]
Vitesse de broche	-	-	37 1,46	[mm/s] [pouce/s]
Temps de préhension* (SG-a-H)	-	-	32	[préhensions/min]
Mécanisme de fixation d'outil SG	Verrou intelligent			
Moteur	Intégrée, BLDC électrique			
Classification IP	IP67			
Dimensions (H x Ø)	84 x 98 3,3 x 3,85			[mm] [pouce]
Poids	0,77 1,69			[kg] [lb]

**Le temps de préhension dépend de l'outil. Reportez-vous à la fiche de données SG séparée pour le temps de préhension spécifique de l'outil.

Conditions de fonctionnement	Minimum	Typique	Maximum	Unité
Alimentation électrique	20	24	25	[V]
Consommation de courant	45	-	600	[mA]
Température de fonctionnement	0 32	- -	50 122	[°C] [°F]
Température de stockage	0 32	- -	60 140	[°C] [°F]
Humidité relative (sans condensation)	0	-	95	[%]

Garantie : 3 ans ou 3 000 000 cycles, selon la première éventualité, conformément aux conditions officielles de garantie énoncées dans le contrat de partenariat. Un cycle de fonctionnement est défini comme une séquence complète de prise et de relâchement, ce qui équivaut à 6 000 000 mouvements d'ouverture ou de fermeture.



Toutes les dimensions sont exprimées en mm et [pouces].

1.2. Outils SG - Généralités

Les outils SG suivants sont disponibles :

- SG-a-H
- SG-a-S
- SG-b-H

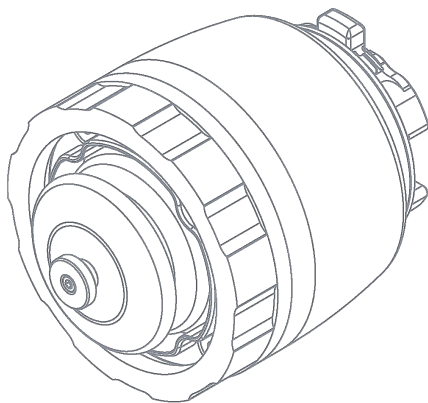
Les lettres a et b représentent la taille et la forme de l'outil et les lettres H et S indiquent si l'outil est Dur (H) ou Mou (S)

Propriétés générales	Minimum	Typique	Maximum	Unité
Matériau	Caoutchouc de silicone bi-composants			
Homologation alimentaire	FDA 21 CFR 177.2600* et CE 1935/2004			
Cycles de fonctionnement	2 000 000	-	-	[cycles]
Température de stockage	0 32		60 40	[C] [F]
Température de fonctionnement	-20 -4		80 176	[C] [F]
Mécanisme de fixation d'outil SG	Quick-lock et Smart-lock			
Lavable	Passe au lave-vaisselle			

* Testé et approuvé pour les aliments non gras.

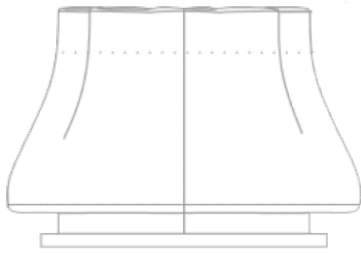
1.3. Contenu de l'emballage de la pièce de base SG et des outils en silicone

Contenu de l'emballage de la pièce de base SG



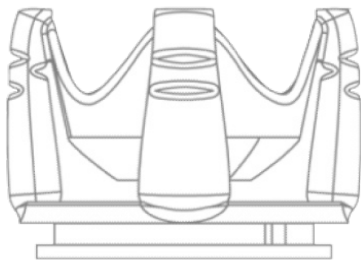
SG Base Part

Contenu de l'emballage du SG-a-S/H



① SG-a-S/H

Contenu de l'emballage du SG-b-H



① SG-b-H

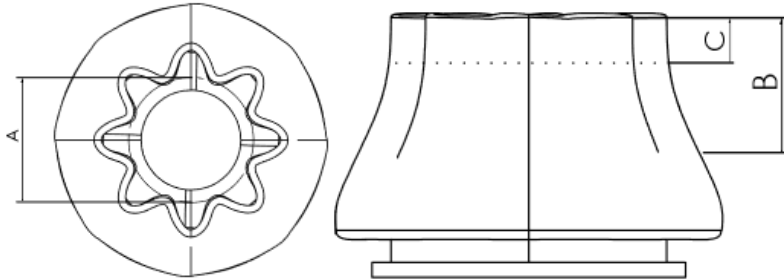
1.4. SG-a-S/H

Les variantes S et H sont identiques à l'exception de l'extrémité de l'outil (C), qui est molle dans le cas de la variante S.

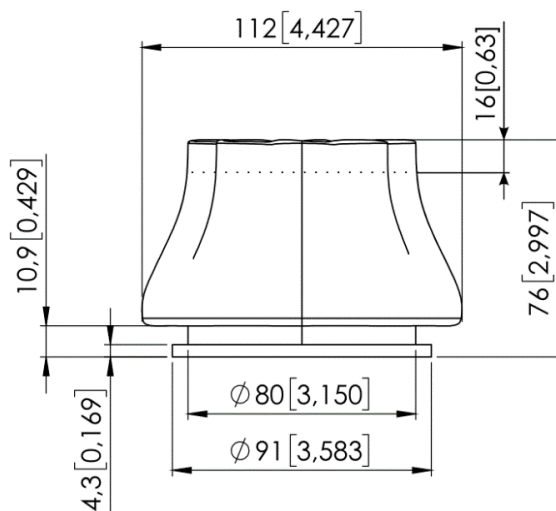
Propriétés	Minimum	Typique	Maximum	Unité
Charge utile max. SG-a-H/SG-a-S	-	-	2,2/1,5* 4,85/3,3	[kg] [lb]
Temps de préhension	0	-	32	[préhensions/min]
Champ de fonctionnement Dimensions de préhension (A)	11 0,43	-	75 2,95	[mm] [pouce]
Champ de fonctionnement Profondeur de préhension (B)	-	38 1,496		[mm] [pouce]
Pièce souple (SG-a-S) (C)		16 0,63		[mm] [pouce]
Dimensions (H x Ø max.)	76 x 112 3 x 4,4			[mm] [pouce]
Poids (verrou intelligent inclus)	0,168 0,37			[kg] [lb]

* Objet test : Cylindre en ABS imprimé en 3D Ø65 mm. La charge utile dépend de la forme, la mollesse et la friction du produit.

Champ de fonctionnement



Dimensions de l'outil SG



Toutes les dimensions sont exprimées en mm et [pouces].

Exemples de pièce de travail SG-a-H

Le tableau ci-dessous présente une liste de pièces de travail de forme différente saisies avec un outil SG-a-H. Elles partagent toutes la même largeur de préhension, rugosité et fragilité.

Pièce de travail	Dimensions [PxH]	Charge utile
Cylindre	65 mm x 30 mm	2,2 kg
Hexagone	65 mm x 30 mm	1,8 kg
Triangle équilatéral	65 mm x 30 mm	0,7 kg
Rond	65 mm	0,5 kg
Ellipse	65 mm x 30 mm	1,0 kg

Pièce de travail	Dimensions [PxH]	Charge utile
Carré	65 mm x 30 mm	S/O
Cylindre / Baton rond	30 mm x 65 mm	1,6 kg

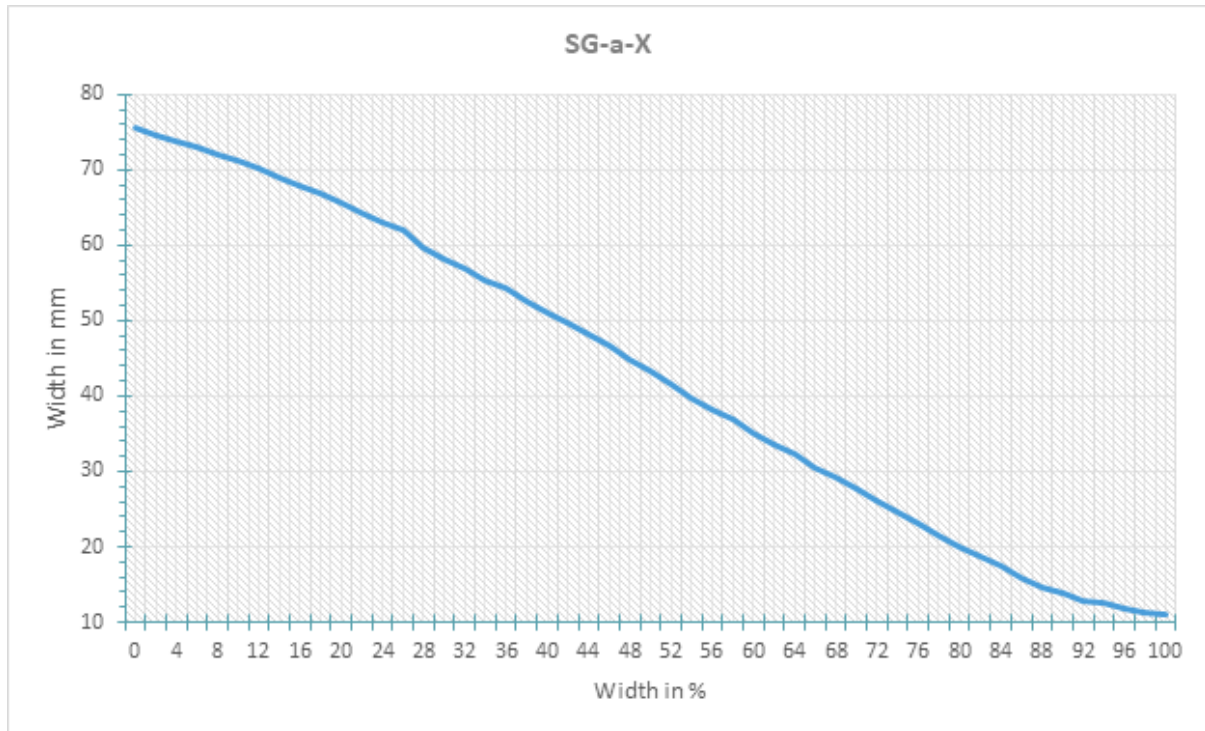
Matériau de l'objet test : ABS imprimé en 3D

Centre de gravité

Système de coordonnées	TCP [mm]	Centre de gravité [mm]	Poids
	X=0 Y=0 Z=154	cX=12 cY=5 cZ=45	0,932 kg 2,05 lb

*Y compris l'unité de base SG.

Graphique de conversion de pourcentage en mm

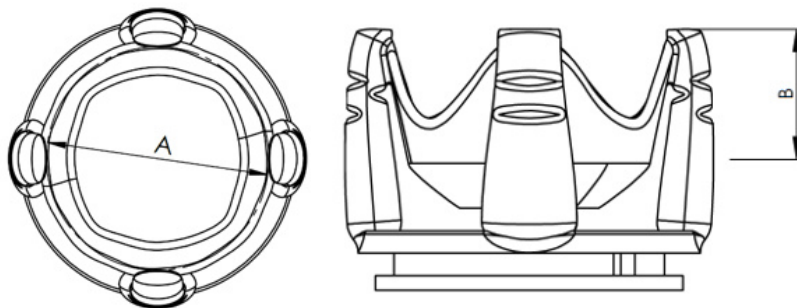


1.5. SG-b-H

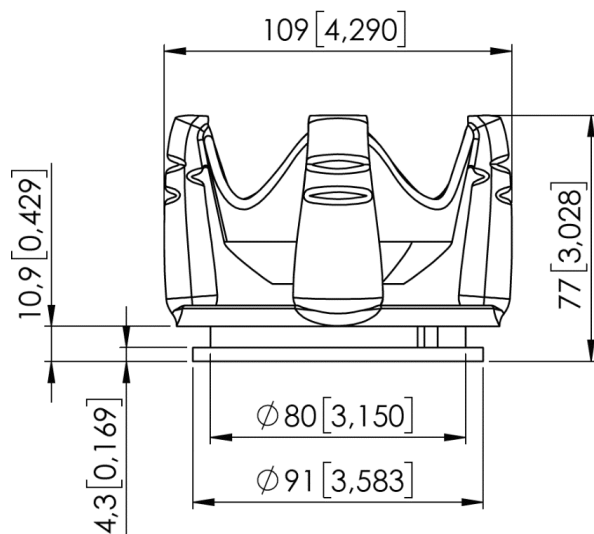
Propriétés	Minimum	Typique	Maximum	Unité
Charge utile max.*	-	-	1,1 2,42	[kg] [lb]
Temps de préhension	0	-	32	[préhensions/min]
Champ de fonctionnement Dimensions de préhension (A)	24 0,94	79 3,1	118 4,65	[mm] [pouce]
Champ de fonctionnement Profondeur de préhension (B)	-	40 1,57		[mm] [pouce]
Dimensions (H x Ø max.)	77 x 109 3,03 x 4,29			[mm] [pouce]
Poids (verrou intelligent inclus)	0,172 0,379			[kg] [lb]

*Objet test : Cylindre en ABS imprimé en 3D Ø30 mm (pièce de travail horizontale). La charge utile dépend de la forme, la mollesse et la friction du produit.

Champ de fonctionnement



Dimensions de l'outil SG



Toutes les dimensions sont exprimées en mm et [pouces].

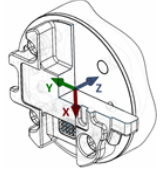
Exemples de pièce de travail

Le tableau ci-dessous présente une liste de pièces de travail de forme différente saisies avec un outil SG-b-H. Elles partagent toutes la même largeur de préhension, rugosité et fragilité.

Pièce de travail	Dimensions [PxH]	Charge utile
Cylindre	65 mm x 30 mm	0,6 kg
Hexagone	65 mm x 30 mm	0,5 kg
Triangle équilatéral	65 mm x 30 mm	S/O
Rond	65 mm	1,0 kg
Ellipse	65 mm x 30 mm	0,3 kg
Carré	65 mm x 30 mm	0,5
Cylindre / Baton rond	30 mm x 65 mm	1,1 kg

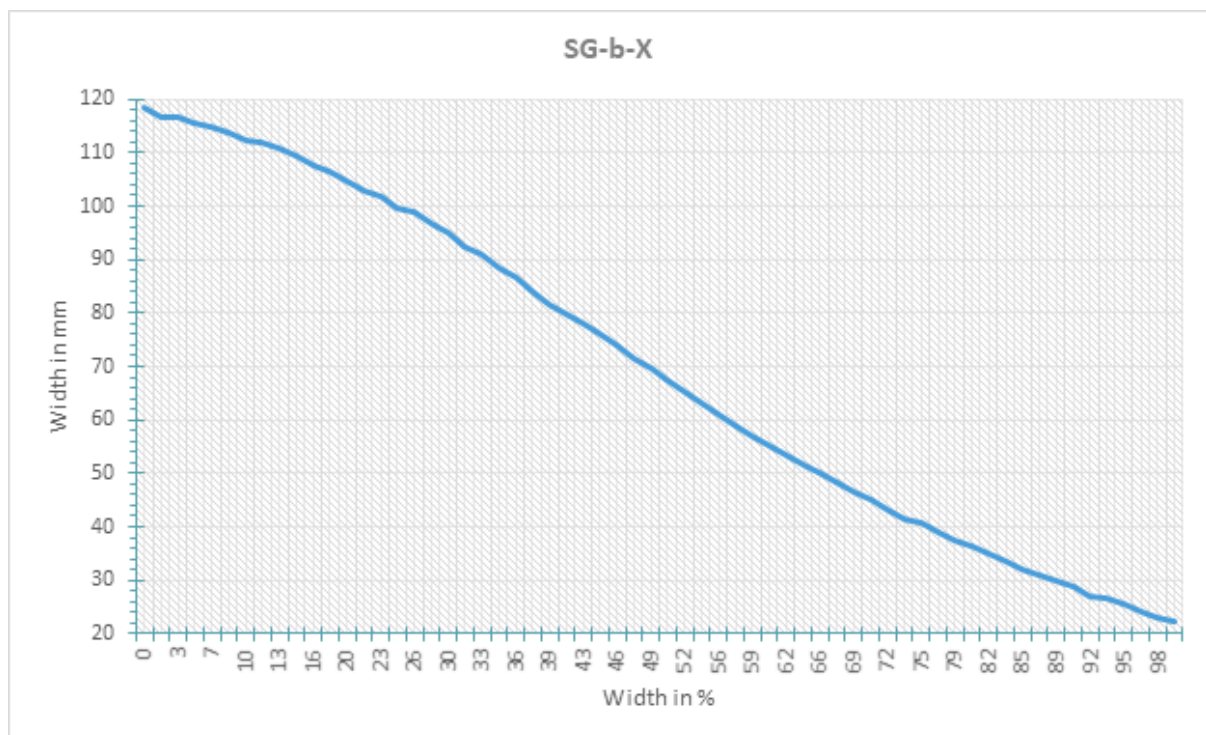
Matériau de l'objet test : ABS imprimé en 3D

Centre de gravité

Système de coordonnées	TCP [mm]	Centre de gravité [mm]	Poids*
	X=0 Y=0 Z=155	cX=12 cY=5 cZ=46	0,937 kg 2,06 lb

*Y compris l'unité de base SG.

Graphique de conversion de pourcentage en mm



1.6. Comment traiter une pièce de travail

Avec les outils SG en silicone élastique, le préhenseur peut traiter une large gamme de pièces de travail, pour un grand nombre d'applications. Différentes conceptions d'outils ont des capacités qui se chevauchent quand il s'agit de la manipulation de la même pièce de travail, mais les outils possèdent des caractéristiques différentes et une efficacité spécifique sur une pièce de travail donnée.

Silicone mou

Différentes conceptions d'outils SG possèdent une partie en silicone mou en haut du préhenseur. Par rapport aux outils en silicone dur, ces outils conviennent mieux à la manipulation de pièces de travail fragiles et/ou de pièces de travail présentant de grandes variances de dimensions. Cela est dû à la nature plus "indulgente" de la partie molle. L'utilisateur peut avoir une charge utile réduite par rapport aux outils en silicone dur.

Pour manipuler correctement une pièce, l'utilisateur doit connaître certains paramètres qui sont définis par les conditions générales de la pièce et sa présentation dans l'application. Cela permet de définir l'outil à choisir et la largeur de prise réelle sur celui-ci.

Ces paramètres font l'objet d'une présentation générale ci-dessous :

- Forme
- Dimension
- Poids
- Rugosité
- Fragilité
- Orientation du prélèvement/placement

Pour mieux comprendre comment manipuler des pièces avec différents paramètres, des tests ont été effectués avec un outil SG-a-H, voir le tableau ci-dessous.

Exemple de matériau	Pièce de travail	Dimension	Poids	Rugosité	Forme	Largeur de préhension réelle
Bois lisse (poncé)	Barre ronde	27 mm	32 g	5	Cylindre	20 mm
Métal poli	Cube d'aluminium	35x25 mm	512 g	1	Carré	15 mm
Métal brut	Cylindre en aluminium	60 mm	490 g	8	Cylindre	55 mm
Plastique	Flacon en PET	65 mm	431 g	1	Cylindre	50 mm
	POM-C	50 mm	221 g	2	Cylindre	42 mm
	POM-C	50 mm	1410 g	2	Cylindre	15 mm
Verre	Verre	68 mm	238 g	1	Cylindre	50 mm
Matériau organique	Tomate	54 mm	92 g	2	Rond	53 mm
	Champignon	40 mm	8 g	10	Rond	39 mm
	Raisin	20 mm	7 g	10	Ovale	16 mm
Fibre de carbone	Cylindre en fibre de carbone	38 mm	48 g	7	Cylindre	29 mm

Notez que les objets de poids élevé nécessitent d'exercer une plus grande force, d'où la faible largeur de préhension.



REMARQUE:

Les résultats présentés dans le tableau ci-dessus doivent être considérés comme indicatifs et peuvent varier. La largeur de préhension réelle doit toujours être testée, pour vérification.

Il est souvent judicieux de fixer une largeur cible inférieure à la largeur réelle de la pièce, afin d'atteindre une surface de contact plus élevée et de s'adapter aux vibrations et autres conditions inattendues.

Pour les pièces lourdes et de grande taille, tester à faible vitesse et avec précaution.

**REMARQUE:**

Pour des exemples d'outil SG individuel. Consultez le manuel SG séparé.

Les critères de rugosité ont une échelle de base de 1 à 10, voici les points de référence utilisés pour déterminer les valeurs.

Rugosité	Description	Exemple
1	Poli/Lisse	Métal poli
5	Texturé	Carton
10	Rugueux	Métal sablé

**AVERTISSEMENT:**

Les arêtes vives d'une pièce peuvent endommager le silicone et réduire la durée de vie de l'outil.