



DATAARK

VGC10

v1.7

1. Dataark

1.1. VGC10

Generelle egenskaber		Minimum	Typisk:	Maksimum	Enhed
Vakuum		5 %	-	80 %	[Vakuum]
		- 0,05	-	- 0,810	[Bar]
		1,5	-	24	[inHg]
Luftstrøm		0	-	12	[l/min]
Nyttelast	Med standardsammenkoblinger	-	-	6 *	[kg]
		-	-	13,2 *	[lb]
	Med tilpassede sammenkoblinger	-	10	15	[kg]
		-	20	33,1	[lb]
Vakuumkopper		1	-	7	[stk.]
Gribetid		-	0,35	-	[s]
Frigivelsestid		-	0,20	-	[s]
Vakuumpumpe		Integreret, elektrisk BLDC			
Støvfiltre		Integrerede 50 µm, kan udskiftes			
IP-klasse		IP54**			
Dimensioner		101 x 100 x 100			[mm]
		3,97 x 3,94 x 3,94			[tommer]
Vægt		0,814			[kg]
		1,79			[lb]

* Ved brug af tre 40 mm kopper. Mere info i tabellen [Nødvendigt antal kopper til ikke-porøse materialer, afhængigt af payload og vakuum](#).

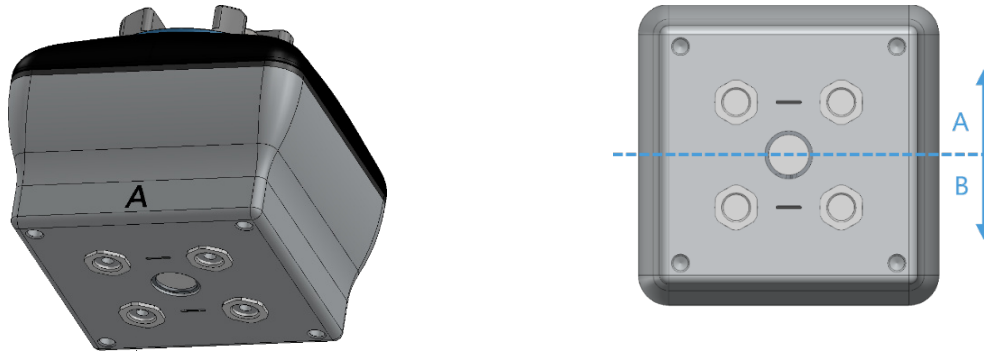
** Brug ikke vakuum-grippers under våde eller fugtige forhold, især ikke i CNC-applikationer med fugt eller skærevæsker. Det kan beskadige gripperen.

Driftsforhold	Minimum	Typisk:	Maksimum	Enhed
Strømforsyning	20,4	24	28,8	[V]
Strømforbrug	50	600	1500	[mA]
Driftstemperatur (griberen og vakuumkopperne)	0	-	50	[°C]
	32	-	122	[°F]
Relativ fugtighed (ikke-kondenserende)	0	-	95	[%]

Garanti: 3 år eller 3.000.000 cyklusser, alt efter hvad der indtræffer først, i henhold til de officielle garantibetingelser, der er fastsat i partneraftalen. En driftscyklus defineres som én fuldstændig sekvens af tag og slip, svarende til 6.000.000 åbnings- eller lukningsbevægelser.

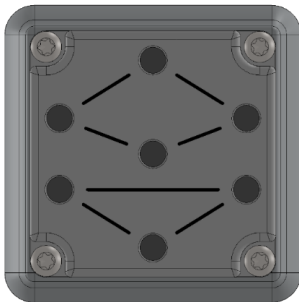
2 kanaler

VGC10 har 4 huller, så man kan bruge fittings med vakuumpopper eller blændskruer efter behov. Den har også linjer, som viser de huller, der er forbundet med hinanden. Det er nyttigt, når man bruger kanal A og B uafhængigt af hinanden til vakuum.

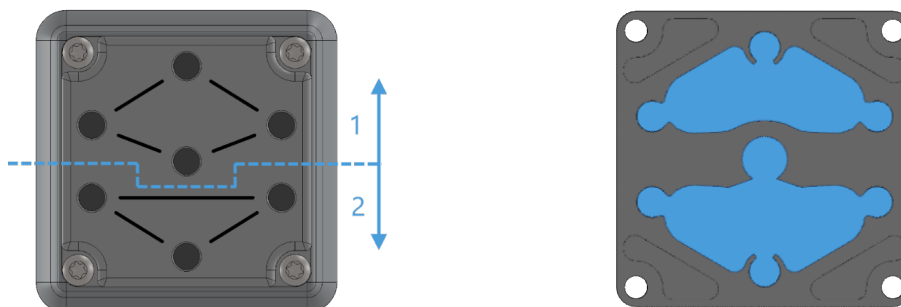


Adapterplade

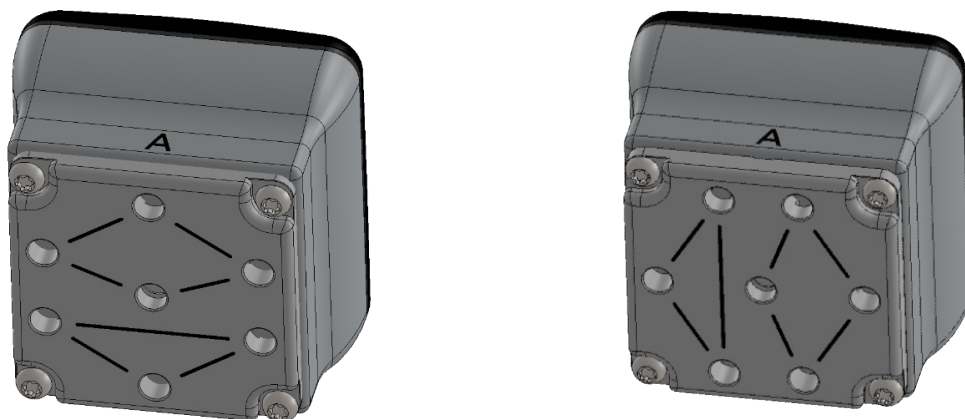
VGC10 leveres med en adapterplade, som giver ekstra fleksibilitet til lokalisering af vakuumpopperne i forskellige konfigurationer.



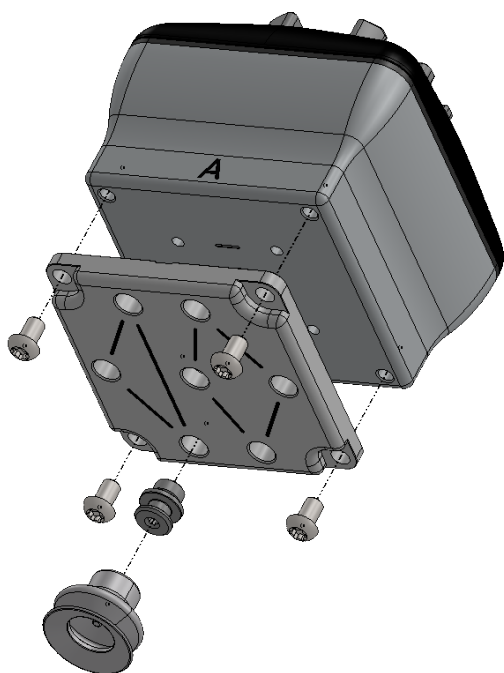
Adapterpladen har 7 huller, så man kan bruge fittings med vakuumpopper eller blændskruer efter behov. Den har også linjer, som viser de huller, der er forbundet med hinanden. Det er nyttigt, når man bruger kanal A og B uafhængigt af hinanden til vakuum.



Adapterpladen kan placeres i forskellige positioner ved at dreje den 90°. Med bogstaverne A og B på gripper-huset som reference kan adapterpladen placeres, så de to kanaler adskilles eller forbindes. Hvis adapterpladen placeres som på billedet nedenfor til venstre, vil begge kanaler være adskilt, og de kan bruges uafhængigt af hinanden eller kombineres. Hvis adapterpladen placeres som på billedet nedenfor til højre, vil begge kanaler kommunikere, og der kan opnås en højere luftstrøm, selvom begge kanaler skal bruges sammen.



Adapterpladen monteres ved at fjerne de 4 fittings eller blændskruer fra gripperen, anbringe adapterpladen ved at vælge den korrekte vinkel i forhold til den ønskede konfiguration og stramme de 4 skruer med et tilspændingsmoment på 4 Nm.

**BEMÆRK:**

Bemærk, at O-ringen i adapterpladen ikke er limet, og at den derfor kan trækkes ud. Hvis det sker, skal du blot sætte den på plads igen, og gripperen vil fungere som før.

Forlængerrør

Forlængerrøret giver en ekstra længde på 50 mm for at nå steder med snæver plads.

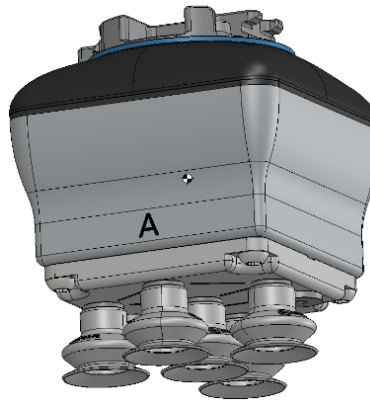
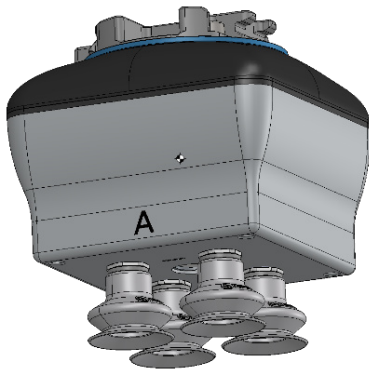
**BEMÆRK:**

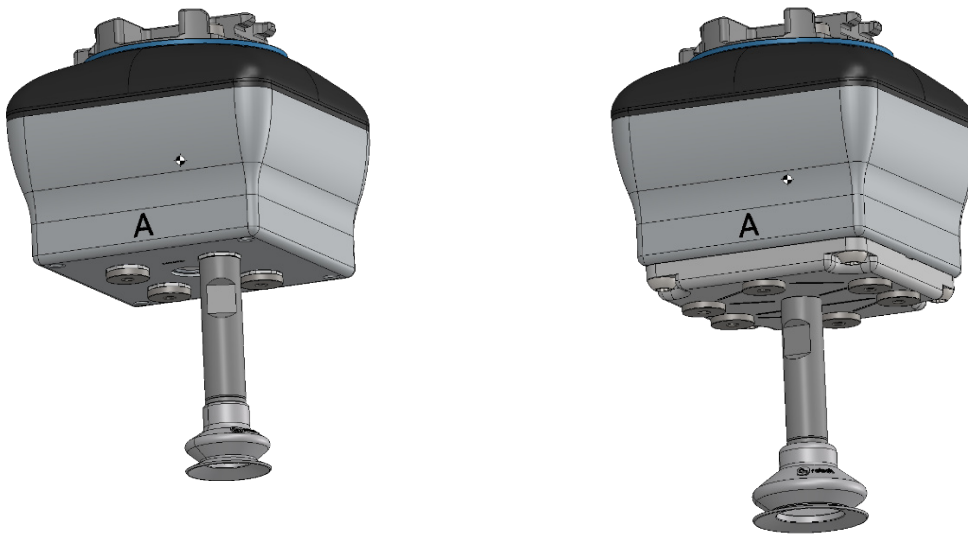
Husk at bruge adapterpladen roteret for at opnå en højere luftstrøm, når begge kanaler bruges sammen.

Forlængerrøret kan monteres i et vilkårligt af hullerne ved blot at skrue det i og tilføje en fitting øverst, som vist på billedet nedenfor.



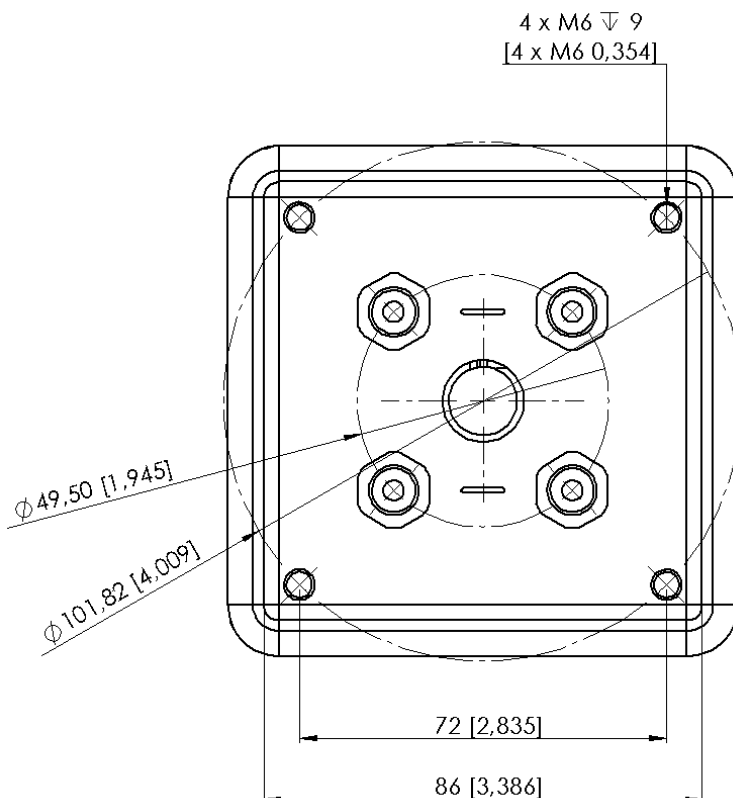
Nedenfor vises forskellige monteringskonfigurationer med de medfølgende sammenkoblinger.



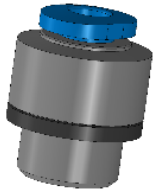


Tilpassede adapterplader og push-in-fittings.

Designet af VGC10 er beregnet til at gøre det nemmere for brugere at fremstille deres egne adapterplader for at skabe forskellige typer af konfigurationer. De dimensioner, der er nødvendige for at lave en tilpasset adapterplade, er vist på billedet nedenfor.

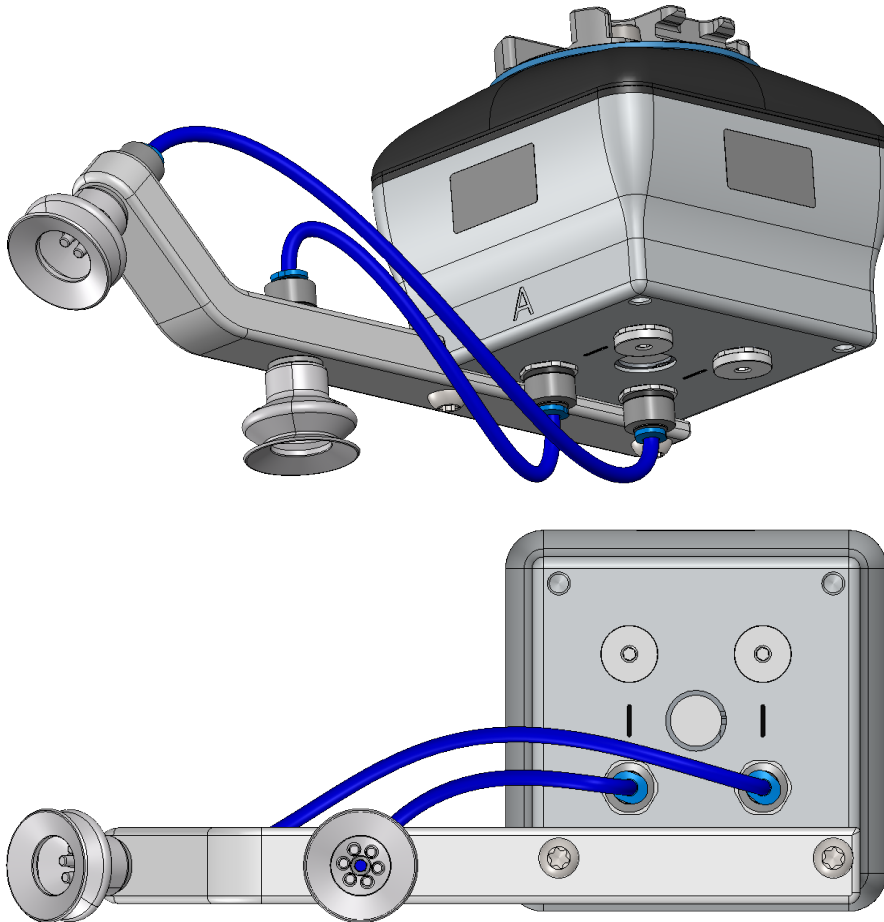


Push-in fittings bruges til at fastgøre 4 mm vakuumslinger for at skabe en tilpasset konfiguration, der kræver fjernvakuum. I de fleste tilfælde er denne størrelse nok til at generere det nødvendige vakuum fra pumpen i gripperen.

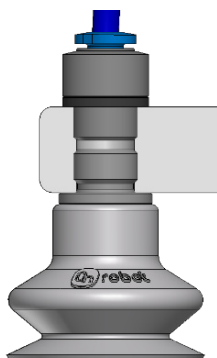


Det kommercielle navn for push-in-fittings er Fitting QSM-G1/8-4-I-R, hvis det bliver nødvendigt at købe flere enheder.

Nedenfor er vist et eksempel på en tilpasset konfiguration med en hjemmelavet adapterplade og eksternt vakuum.



Billedet nedenfor viser, hvordan push-in-fittings og de normale fittings er forbundet med hinanden.






Payload

Løftekapaciteten for VG-grippers afhænger primært af følgende parametre:

- Vakuumpopper
- Vakuum
- Luftstrøm

Vakuumpopper

Det er afgørende at vælge de korrekte sugekopper til den påtænkte anvendelse. VG-grippers har gængse 15, 30, og 40 mm silikonevakuumpopper, der er velegnede til hårde og flade overflader, men uegnede til ujævne overflader, hvilket kan efterlade mikroskopiske spor af silikone på emnet, der kan føre til problemer ved visse efterfølgende bemalingsprocesser.




Billede	Udvendig diameter [mm]	Indvendig diameter [mm]	Gribeområde [mm ²]
	15	6	29
	30	16	200
	40	24	450

Til ikke-porøst materiale anbefales det at bruge OnRobot-sugekopper. Nogle af de mest almindelige ikke-porøse materialer er angivet nedenfor:

- Kompositter
- Glas
- Pap med høj massefylde
- Papir med høj massefylde
- Metal
- Plastik
- Porøse materialer med en forseglede overflade
- Lakeret træ

I en ideel situation ved arbejde med emner af ikke-porøst materiale, hvor der ikke er luftstrøm igennem emnet, viser tabellen nedenfor det påkrævede antal kopper og kopstørrelsen, afhængigt af payload (emnemassen) og det anvendte vakuum.

Nødvendigt antal kopper til ikke-porøse materialer, afhængigt af payload og vakuum :

	 15 mm				 30 mm				 40 mm			
Payload (kg)	Vakuum (kPa)				Vakuum (kPa)				Vakuum (kPa)			
	20	40	60	75	20	40	60	75	20	40	60	75
0,1	3	2	1	1	1	1	1	1	1	1	1	1
0,5	13	7	5	4	2	1	1	1	1	1	1	1
1	-	13	9	7	4	2	2	1	2	1	1	1
2	-	-	-	14	8	4	3	2	4	2	2	1
3	-	-	-	-	12	6	4	3	5	3	2	2
4	-	-	-	-	15	8	5	4	7	4	3	2
5	-	-	-	-	-	10	7	5	9	5	3	3
6	-	-	-	-	-	12	8	6	10	5	4	3
7	-	-	-	-	-	13	9	7	12	6	4	4
8	-	-	-	-	-	15	10	8	14	7	5	4
9	-	-	-	-	-	-	12	9	15	8	5	4
10	-	-	-	-	-	-	13	10	-	9	6	5
11	-	-	-	-	-	-	14	11	-	9	6	5
12	-	-	-	-	-	-	15	12	-	10	7	6
13	-	-	-	-	-	-	16	13	-	11	8	6
14	-	-	-	-	-	-	-	14	-	12	8	7
15	-	-	-	-	-	-	-	15	-	13	9	7

**BEMÆRK:**

Hvis der skal bruges mere end 7 (15 mm), 4 (30 mm) eller 3 (40 mm) vakuumkopper sammen med VGC10, er det nødvendigt med en tilpasset adapterplade.

Tabellen ovenfor er udarbejdet med følgende formel, som sætter løftekraften lig med payload ved en acceleration på 1,5 G.

$$\text{Mængde}_{\text{Cups}} * \text{Område}_{\text{Cup}}[\text{mm}] = 14700 \frac{\text{Payload} [\text{kg}]}{\text{Vacuum} [\text{kPa}]}$$

Det er ofte en god ide at anvende flere vakuumpopper end nødvendigt for at tage højde for vibrationer, lækager og andre uventede omstændigheder. Dog vil det være sådan at jo flere vakuumpopper, der anvendes, kan der forventes større luftlækage (luftstrøm), hvorfor der bevæges mere luft ved et greb, hvilket giver længere gribetider.

Når der bruges porøse materialer, vil det vakuum, der kan opnås ved hjælp af OnRobot-sugekopperne, afhænge af selve materialet og være i det område, der er angivet i specifikationerne. Nogle af de mest almindelige ikke-porøse materialer er angivet nedenfor:

- Stof
- Skum
- Skum med åbne celler
- Pap med lav massefylde
- Papir med lav massefylde
- Perforerede materialer
- Ubehandlet træ

Se tabellen nedenfor med generelle anbefalinger, hvis der kræves andre sugekopper til bestemte materialer.

Emnets overflade	Vakuumpoppens facon	Vakuumpoppens materiale
Hård og flad	Normal eller dobbelt kant	Silikone eller NBR
Blødt plastik eller plastikpose	Særlig type plastikpose	Særlig type plastikpose
Hård men buet eller ujævn	Tynd dobbeltkant	Silikone eller blødt NBR
Skal males efterfølgende	Alle typer	Kun NBR
Forskellige højder	1,5 eller flere skråkanter	Alle typer




BEMÆRK:

Hvis standardtyperne ikke er tilstrækkelige, anbefales det at kontakte en vakuumpopspecialist for at finde frem til den optimale vakuumpop.

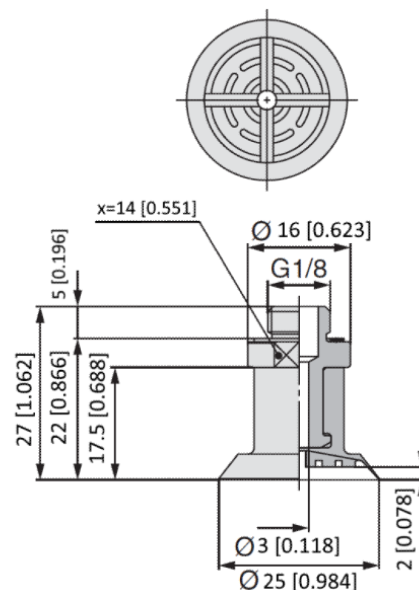
Sugekopper til folie og poser Ø25

Denne kop øger vakuumpopperens evne til at opsamle og anbringe emner med en overflade af folie, tyndt papir og plastikposer ved uregelmæssige og kantede armbevægelser

	 25 mm			
Antal kopper	1	2	3	4
Overflade	kg			
Folie	0,83	1,07	1,43	1,57
Tyndt papir	1,08	1,71	2,23	3,21
Folie - rund form	1,28	2,32	3,32	4,25
Plastikpose	0,32	0,54	0,63	0,74

Vakuumpoppen er lavet af silikonegummi, som er godkendt af den amerikanske fødevarestyrelse (FDA).

Brug af denne vakuumpop mindsker folder i tynde emner (film, vinyl, osv.) ved optag:



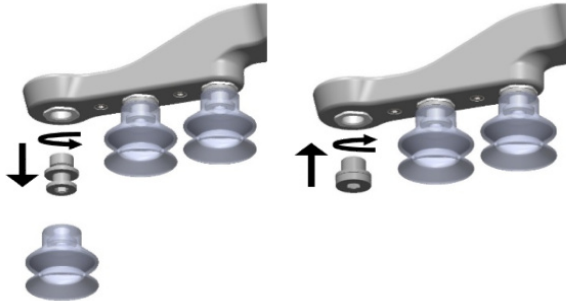
Denne vakuumpop er tilbehør og skal købes separat. Kontakt forhandleren, hvor VGx-gripperen er købt for at købe vakuumpoppen.

- Sugekopper til folie og poser Ø25 - PN 106964

Fittings og blændskruer.

Det er muligt at udskifte sugekopperne ved blot at trække dem af fittings. Det kan være lidt udfordrende at fjerne vakuumpopperne med en diameter på 15 mm. Prøv som anbefalet at strække silikonen til én af siderne og derefter trække den ud.

Ledige huller kan blændes af med en blændskrue og hvert tilbehør kan ændres til en anden type, der passer til den ønskede sugekop. Fittings og blændskrue monteres eller afmonteres ved at skru dem i (tilspændingsmoment på 2 Nm) eller skru dem af med den medfølgende 3 mm umbrakonøgle.



Gevindstørrelsen er den almindeligt anvendte G1/8", der gør det muligt at montere standardfittings, blændskrue og forlængere direkte på VG-gripperne.

Vakuüm

Vakuüm defineres som procentdelen af absolut vakuüm opnået i forhold til atmosfærisk tryk, dvs.:

% vakuüm	Bar	kPa	tommer kviksølv	Anvendes typisk til
0%	0,00 rel. 1,01 abs.	0,00 rel. 101,3 abs.	0,0 rel. 29,9 abs.	Intet vakuüm/ingen løftekapacitet
20%	0,20 rel. 0,81 abs.	20,3 rel. 81,1 abs.	6,0 rel. 23,9 abs.	Pap og tyndt plastik
40%	0,41 rel. 0,61 abs.	40,5 rel. 60,8 abs.	12,0 rel. 18,0 abs.	Lette emner og lang levetid for sugekopper
60%	0,61 rel. 0,41 abs.	60,8 rel. 40,5 abs.	18,0 rel. 12,0 abs.	Tunge emner og meget faste greb
80%	0,81 rel. 0,20 abs.	81,1 rel. 20,3 abs.	23,9 rel. 6,0 abs.	Maks. vakuüm Anbefales ikke

Vakuüm i kPa-indstillingen er målvakuüm. Pumpen vil køre med fuld hastighed indtil målvakuüm er opnået, og derefter køre med en lavere hastighed, der er tilstrækkelig til at opretholde målvakuüm.

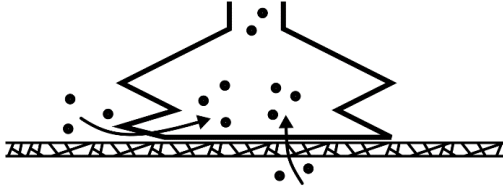
Det atmosfæriske tryk varierer alt efter vejret, temperaturen og højden over havets overflade. VG-gripperne kompenserer automatisk for højde over havoverfladen op til 2 km, hvor trykket udgør cirka 80 % af trykket ved havoverfladen.

Luftstrøm

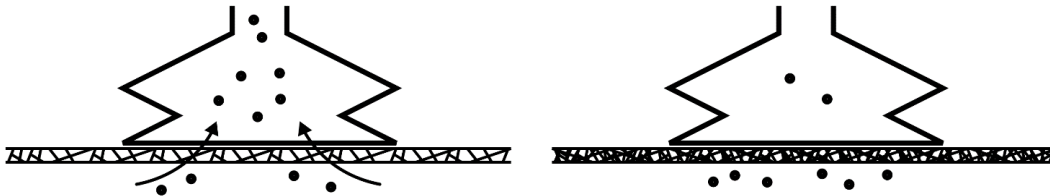
Luftstrøm er den luftmængde, der skal pumpes for at fastholde målvakuüm. Et fuldstændig tæt system vil ikke have nogen luftstrøm, men ved faktisk anvendelse vil der opstå mindre luftlækager fra to forskellige kilder:

- Lækager fra vakuumpopkanter
- Lækager fra emner

En meget lille lækage under en vakuumpop kan være svær at identificere (se illustration herunder).



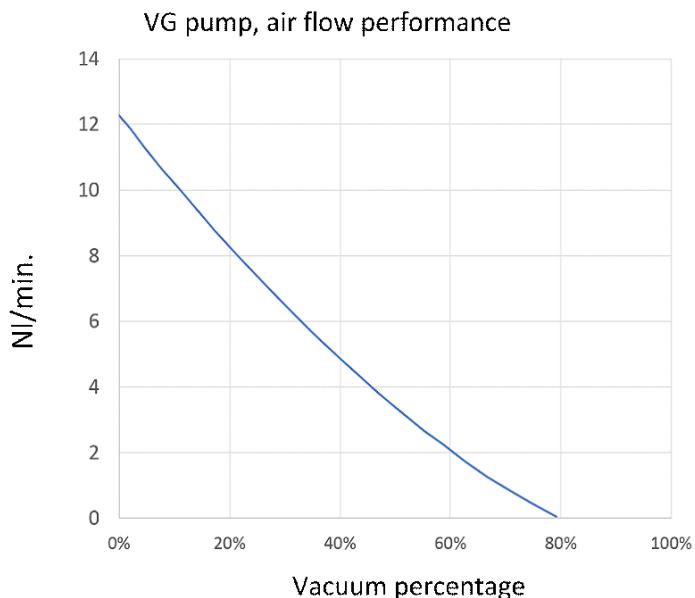
Lækager ved emner kan være endnu sværere at identificere. Ting, der ser ud til at være fuldstændig tætte, er måske slet ikke tætte. Et typisk eksempel er grove papæsker. Det tynde yderlag kræver ofte en stor luftstrøm for at kunne skabe en trykdifference hen over det (se figuren herunder).



Brugeren skal derfor være opmærksom på følgende:

- VG-gripperne er uegnede til de fleste grove papæsker uden overfladebehandling.
- Der skal udvises ekstra opmærksomhed vedrørende lækager, f.eks. i forbindelse med vakuumpoppens facon og overfladeruhed

VG-grippernes luftstrømskapacitet er angivet i grafen nedenfor:



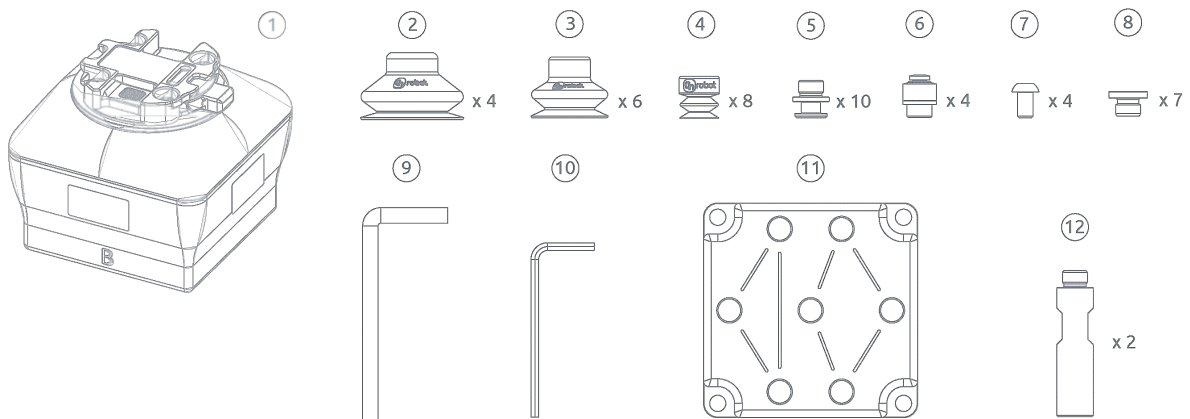
**BEMÆRK:**

Den nemmeste måde at afprøve, om en papæske er tæt nok, er simpelthen at afprøve den med VG-gripperne.

En høj vakuumprocentsats fører ikke til en højere løftekapacitet på bølgepap. Faktisk anbefales en lavere indstilling, f.eks. 20 %.

En lav vakuuminstilling medfører mindre luftstrøm og mindre modstand mellem vakuumpopperne. Dette betyder at VG-grippersnes filtre og vakuumpopper holder længere.

1.2. VGC10, kassens indhold



① VGC10

② d40 mm Vacuum Cups

③ d30 mm Vacuum Cups

④ d15 mm Vacuum Cups

⑤ Fittings

⑥ Push-in Fittings

⑦ M6x10 mm Screws

⑧ Blind screws

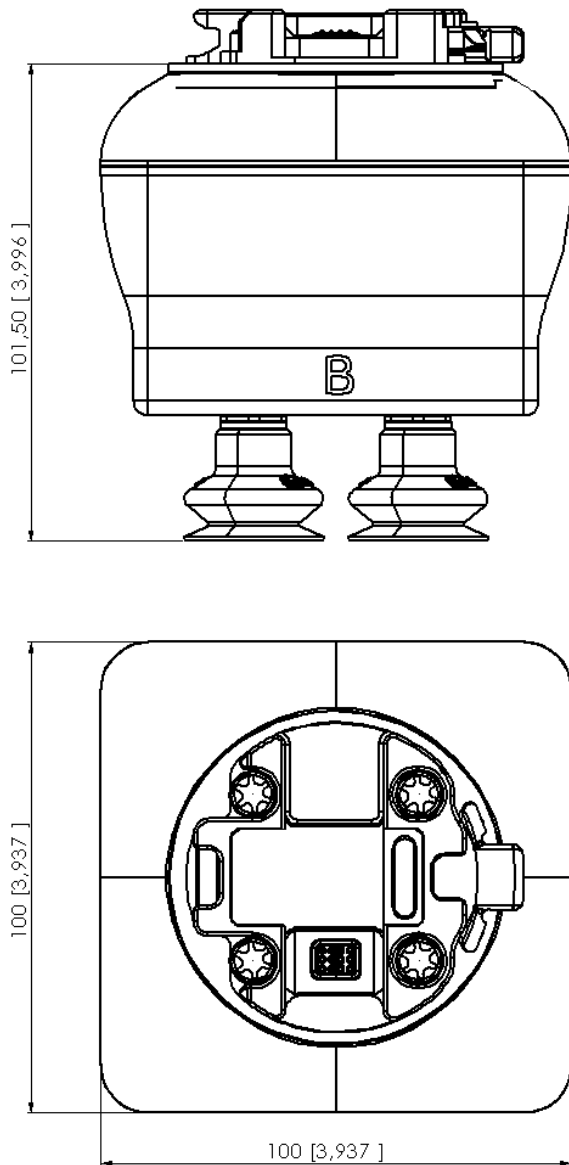
⑨ Torx T30

⑩ Allen 3 mm Keys

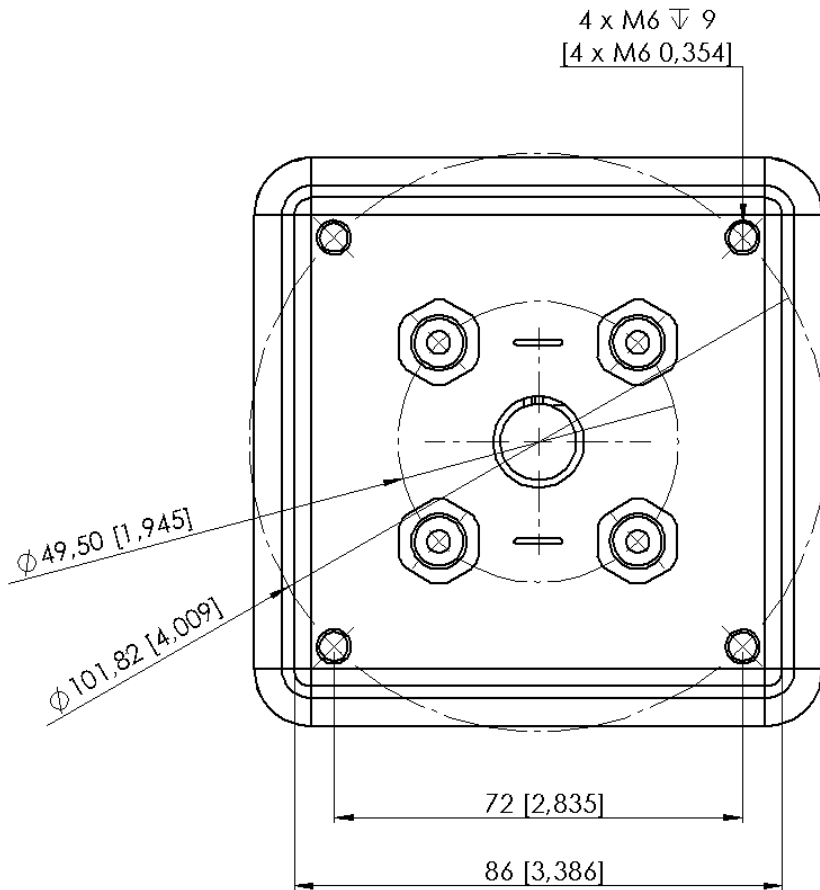
⑪ Adaptor Plate

⑫ Extension Pipe 50 mm

1.3. VGC10



Alle mål er i mm og and [tommer].



Alle mål er i mm og and [tommer].