



数据表

VGC10

v1.7

1. 数据表

1.1. VGC10

一般属性		最小	典型	最大	单位
真空度		5 %	-	80 %	[真空度]
		-0.05	-	-0.810	[Bar]
		1.5	-	24	[inHg]
气流		0	-	12	[L/min]
有效载荷	包括默认配件	-	-	6 *	[kg]
		-	-	13.2 *	[磅]
	包括定制配件	-	10	15	[kg]
		-	20	33.1	[磅]
真空吸盘		1	-	7	[pcs.]
夹持时间		-	0.35	-	[s]
释放时间		-	0.20	-	[s]
真空泵		集成式，无刷直流电机			
粉尘过滤器		集成式，50μm，可以现场更换			
IP 等级		IP54**			
尺寸	101 x 100 x 100				[mm]
	3.97 x 3.94 x 3.94				[inch]
重量	0.814				[kg]
	1.79				[磅]

* 通过使用三个 40mm 吸盘。如需更多信息，请参考[无孔材料所需的吸盘数取决于有效载荷和真空度](#)表格。

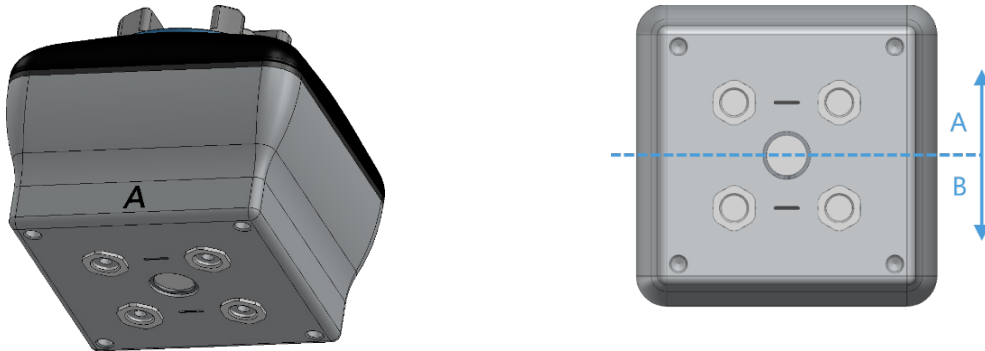
** 请勿在潮湿的环境中使用真空夹爪，尤其是在含有湿气或切削液的 CNC 应用中。这可能会损坏夹爪。

操作条件	最小	典型	最大	单位
电源	20.4	24	28.8	[V]
电流消耗	50	600	1500	[mA]
工作温度（夹爪和真空吸盘）	0	-	50	[°C]
	32	-	122	[°F]
相对湿度（非冷凝）	0	-	95	[%]

质保期：3 年或 300 万次循环（以先到者为准），具体以《合作伙伴协议》中规定的官方质保条款为准。一个操作循环定义为一次完整的夹持与释放序列，相当于 600 万次开合动作。

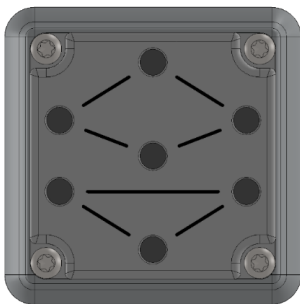
2 通道

VGC10 有 4 个孔，可以根据需要使用带有真空吸盘或堵头螺钉的配件。其也有线条显示孔是相通的。当通道 A 和 B 独立用于真空时，这很有用。

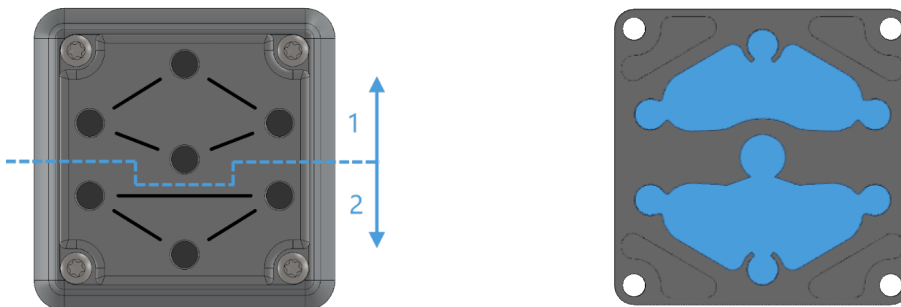


适配器板

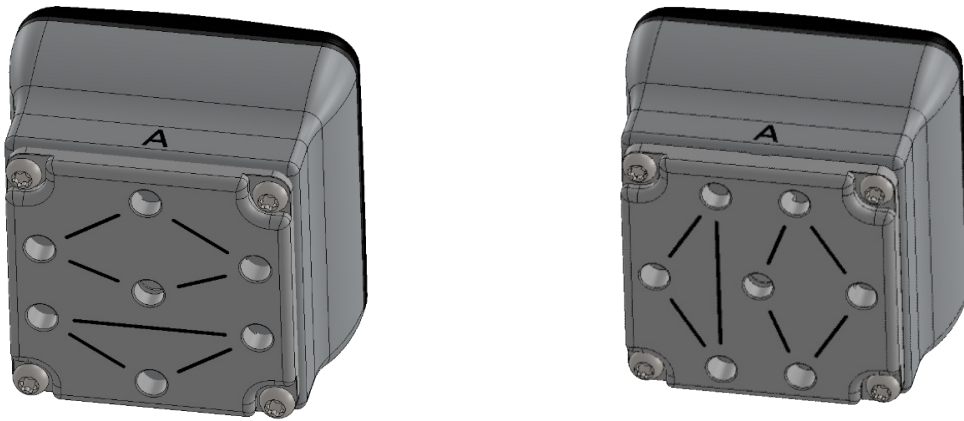
VGC10 配有 Adaptor 板，可以提高在不同配置中定位真空吸盘的灵活性。



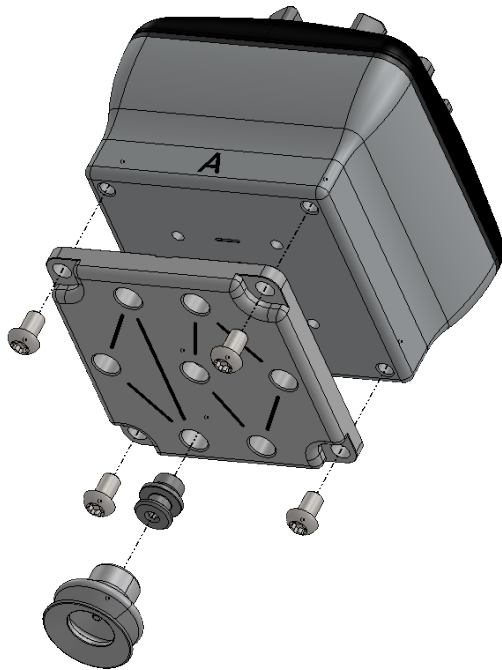
适配器板有 7 个孔，可以根据需要使用带有真空吸盘或堵头螺钉的配件。其也有线条显示孔是相通的。当通道 A 和 B 独立用于真空时，这很有用。



适配器板可通过旋转 90° 放在不同的位置。参考在夹爪外壳上标记的字母 A 和 B，可以放置适配器板分隔两个通道或进行连通。如果转接板如下图左侧所示放置，两个通道将被分开，它们可以单独使用或组合使用。如果适配器板如右图所示放置，两个通道都将连通，可以获得更高的气流，尽管两个通道必须结合使用。



要安装 Adaptor 板，只需要从夹爪上拆下 4 个配件或堵头螺钉，按照所需的配置选择正确的角度定位 Adaptor 板，并用 4Nm 的扭矩拧紧 4 颗螺钉。



注释

请注意，适配器板中的 O 型环没有打胶，可以将其拉出。如果拉出，只需要将其放回原位，夹爪就可以像之前一样工作。

延长管

延长管可以额外伸长 50mm，以进入狭窄的空间。



注释

在同时使用两个通道时，可以通过旋转 Adaptor 板来获得更高的气流。

延长管可以安装到任意一个孔中，只需要简单地拧如，并按照下图所示在顶部添加一个配件。

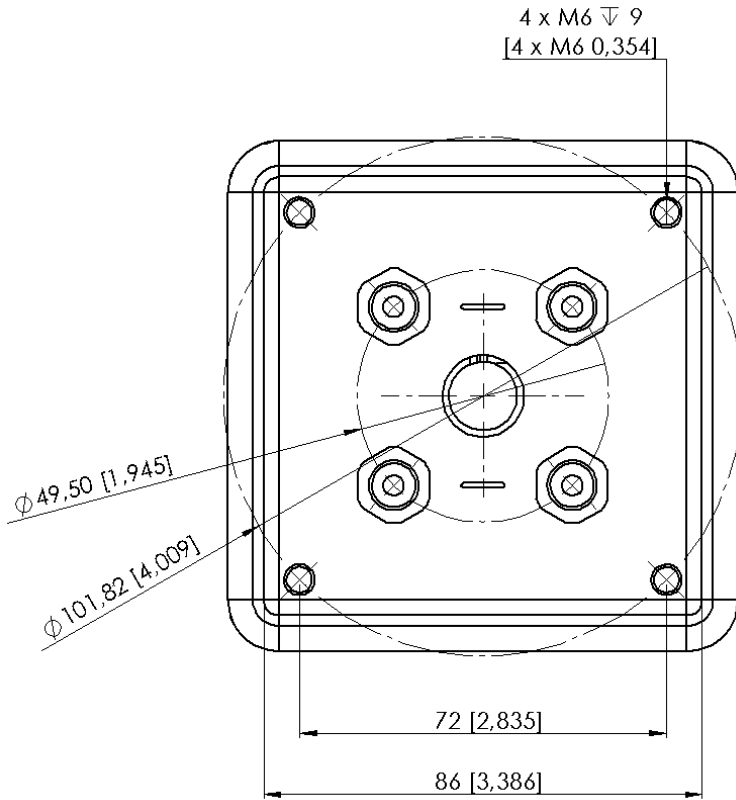


下面显示了提供有配件的不同安装配置。

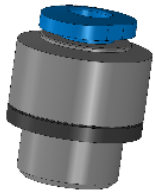


自定义适配器板和推入式配件

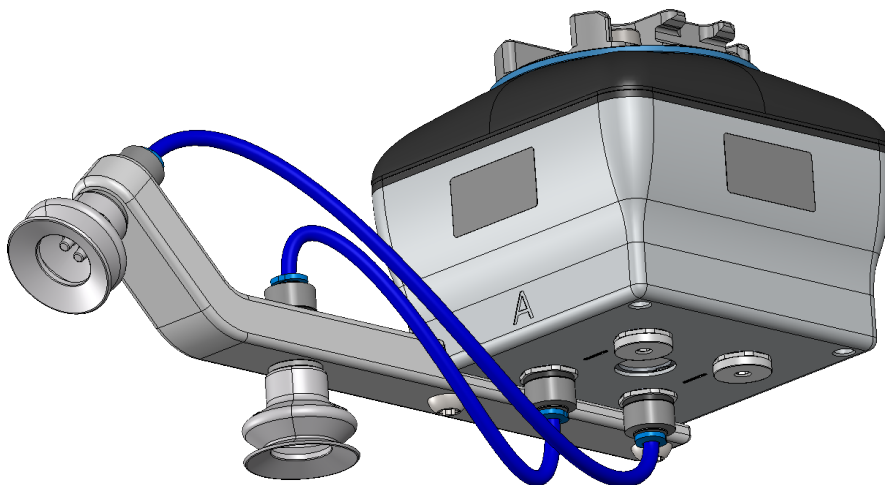
VGC10 设计为允许用户使用自己的转接器板，创建不同的配置。创建自定义转接器板需要的尺寸如下图所示。

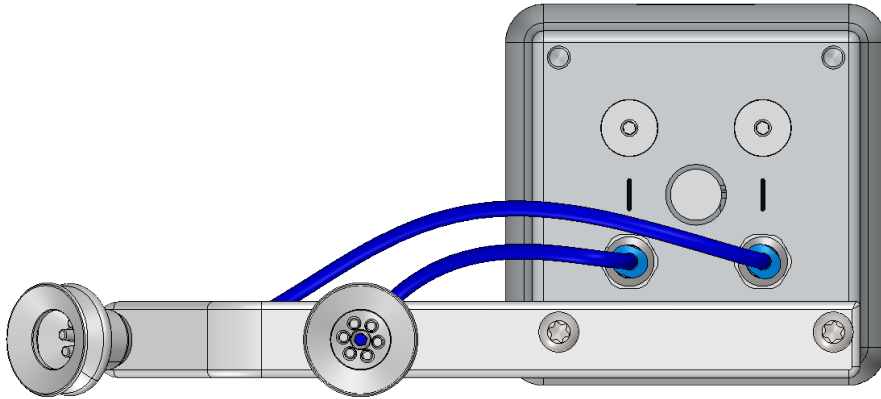


可以使用推入式配件连接 4mm 真空管，以创建需要远程真空的自定义配置。大部分情况下，这一尺寸足以从夹爪中的泵中产生所需的真空水平。

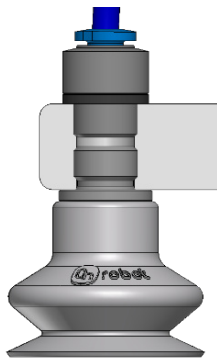


如果需要额外购买，推入式配件的商品名为 Fitting QSM-G1/8-4-I-R。采用自制 adaptor 板和远程真空的自定义配置示例如下所示。





下图显示了推入式配件和普通配件的连接方式。





有效载荷


VG 夹爪的提升能力主要取决于以下参数：

- 真空吸盘
- 真空度
- 气流

真空吸盘

必须为您的应用选择正确的真空吸盘。VG 夹爪配备常用的 15、30 和 40mm 硅胶真空吸盘（参见下表），这种吸盘适合坚硬平整的表面，不适合不平整的表面，并且可能会在工件表面留下细微可见的硅痕迹，可能会给后续涂装流程带来某些问题。

图片	外径 [mm]	内径 [mm]	抓取面积 [mm ²]
	15	6	29
	30	16	200




图片	外径 [mm]	内径 [mm]	抓取面积 [mm ²]
	40	24	450

对于无孔材料，强烈建议使用 OnRobot 吸盘。部分常见的无孔材料如下所列：

- 复合材料
- 玻璃
- 高密度纸板
- 高密度纸
- 金属
- 塑料
- 具有密封表面的多孔材料
- 涂漆木板

理想情况下，可以操作没有气流通过工件的无孔材料工件，下表显示了真空吸盘的数量和尺寸（取决于有效载荷，即工件质量）以及所使用的真空度。

操作无孔材料所需的真空吸盘的数量取决于有效载荷和真空度：

	 15 mm				 30 mm				 40 mm			
有效载荷 (kg)	真空度 (kPa)				真空度 (kPa)				真空度 (kPa)			
	20	40	60	75	20	40	60	75	20	40	60	75
0.1	3	2	1	1	1	1	1	1	1	1	1	1
0.5	13	7	5	4	2	1	1	1	1	1	1	1
1	-	13	9	7	4	2	2	1	2	1	1	1
2	-	-	-	14	8	4	3	2	4	2	2	1
3	-	-	-	-	12	6	4	3	5	3	2	2
4	-	-	-	-	15	8	5	4	7	4	3	2
5	-	-	-	-	-	10	7	5	9	5	3	3
6	-	-	-	-	-	12	8	6	10	5	4	3
7	-	-	-	-	-	13	9	7	12	6	4	4
8	-	-	-	-	-	15	10	8	14	7	5	4
9	-	-	-	-	-	-	12	9	15	8	5	4
10	-	-	-	-	-	-	13	10	-	9	6	5
11	-	-	-	-	-	-	14	11	-	9	6	5
12	-	-	-	-	-	-	15	12	-	10	7	6
13	-	-	-	-	-	-	16	13	-	11	8	6
14	-	-	-	-	-	-	-	14	-	12	8	7
15	-	-	-	-	-	-	-	15	-	13	9	7



注释

要配合 VGC10 使用 7 (15mm)、4 (30mm) 或 3 (40mm) 真空吸盘，需要使用自定义 adaptor 板。

上表依据下述公式创建，其中提升力与有效负载相等，并考虑了 1.5G 的加速度。

$$\text{数量 Cups} * \text{面积 Cup[mm]} = 14700 \frac{\text{Payload [kg]}}{\text{Vacuum [kPa]}}$$

通常建议的真空吸盘数量超过实际需要量，以应对振动、泄漏和其他意外情况。但是，真空吸盘数量越多，空气泄漏（气流）也就会越高，抓取过程中会有更多的空气流动，会导致抓取时间延长。

使用多孔材料时，使用 OnRobot 真空吸盘可以达到的真空度取决于材料本身，并且在规格中说明的范围内。部分常见的无孔材料如下所列：

- 织物
- 泡沫
- 有开孔的泡沫
- 低密度纸板
- 低密度纸
- 穿孔材料
- 未经处理的木材

如果需要使用适合特定材料的其他真空吸盘，则参见下表中的建议。

工件表面	真空吸盘形状	真空吸盘材料
坚硬、平整	正常类型或双唇式	硅或 NBR
软塑料或塑料袋	特殊类型的塑料袋	特殊类型的塑料袋
坚硬但是有曲线或不平整	薄双唇	硅或软 NBR
后续要进行涂装	任意类型	仅 NBR
高度会变化	1.5 或更大的斜面	任意类型




注释

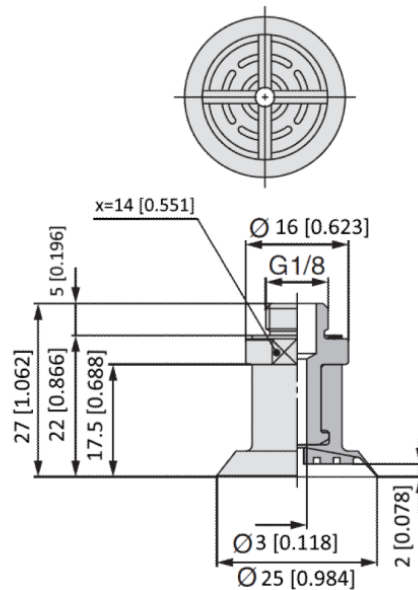
如果标准类型的真空吸盘不能满足要求，则建议咨询真空吸盘方面的专业人士，以选择理想的真空吸盘。

箔和袋子用真空吸盘 Ø25

在不规则或角状臂移动操作中操作具有箔、薄纸和塑料袋等表面的工件时，这种吸盘可以提高真空夹爪的拾取和定位能力。

	 25mm			
吸盘数量	1	2	3	4
表面	kg			
箔	0.83	1.07	1.43	1.57
薄纸	1.08	1.71	2.23	3.21
箔 - 圆形	1.28	2.32	3.32	4.25
塑料袋	0.32	0.54	0.63	0.74

这种真空吸盘的材质是符合美国食品药品监督管理局 (FDA) 规定的硅橡胶。
 使用这种真空吸盘可以减少在抽吸操作中薄工件（膜、乙烯基材料等）的褶皱。



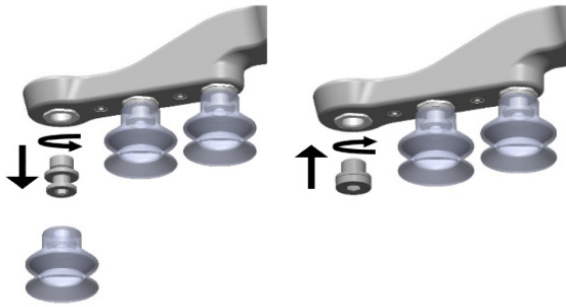
这些真空吸盘为选配件，需要单独购买。如需购买这种真空吸盘，联系向您出售 Vgx 夹爪的商家。

- 箔和袋子用真空吸盘 Ø25 - PN 106964

配件和堵头螺钉

只需要从配件上拉下来，就可以轻松更换真空吸盘。取下直径 15mm 的真空吸盘可能比较费力。建议向一侧拉伸硅胶，接着将其拉出。

没有使用的孔可以使用封堵螺丝封堵，也可以更换不同类型的配件，以保证可以配合需要用的真空吸盘。拆卸或安装配件和堵头螺钉时，要使用提供的 3mm 内六角扳手拧紧（以 2Nm 拧紧扭矩）或拧松。



常用的螺纹尺寸为 G1/8"，可以用于将标准配件、封堵装置和加长装置直接安装到 VG 夹爪上。

真空度

真空度定义为达到的相对于大气压的绝对真空百分比，即：

% 真空	Bar	kPa	inHg	通常用于
0%	0.00 相对	0.00 相对	0.0 相对	无真空/无提升力
	1.01 绝对	101.3 绝对	29.9 绝对	
20%	0.20 相对	20.3 相对	6.0 相对	纸箱和薄塑料
	0.81 绝对	81.1 绝对	23.9 绝对	
40%	0.41 相对	40.5 相对	12.0 相对	轻工件，真空吸盘的寿命更长
	0.61 绝对	60.8 绝对	18.0 绝对	
60%	0.61 相对	60.8 相对	18.0 相对	重工件，强作用力固定夹持
	0.41 绝对	40.5 绝对	12.0 绝对	
80%	0.81 相对	81.1 相对	23.9 相对	最大真空不建议
	0.20 绝对	20.3 绝对	6.0 绝对	

真空设置（单位为 kPa）为目标真空度。泵将全速运行，直到达到目标真空度，接着以维持目标真空度所需的较低速度运行。

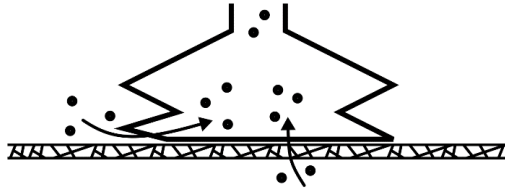
大气压会随着天气、温度和高度而发生变化。VG 夹爪自动按照海拔高度 2km 进行补偿，压力为海平面高度处压力的 80%。

气流

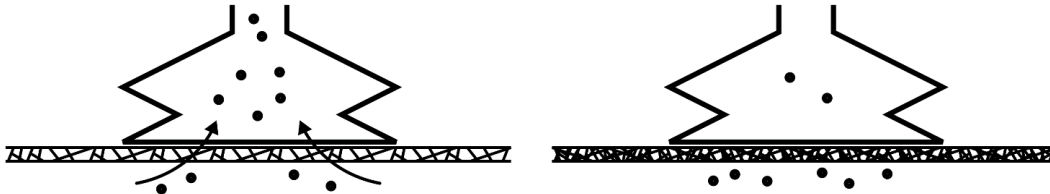
气流是指为了维持目标真空度而必须泵入的空气量。绝对紧密的系统没有任何气流，而且在实际应用中会有少量的空气泄漏，主要来自两个途径：

- 真空吸盘的唇部泄漏
- 工件泄漏

真空吸盘下最小的泄漏很难发现（参见下图）。



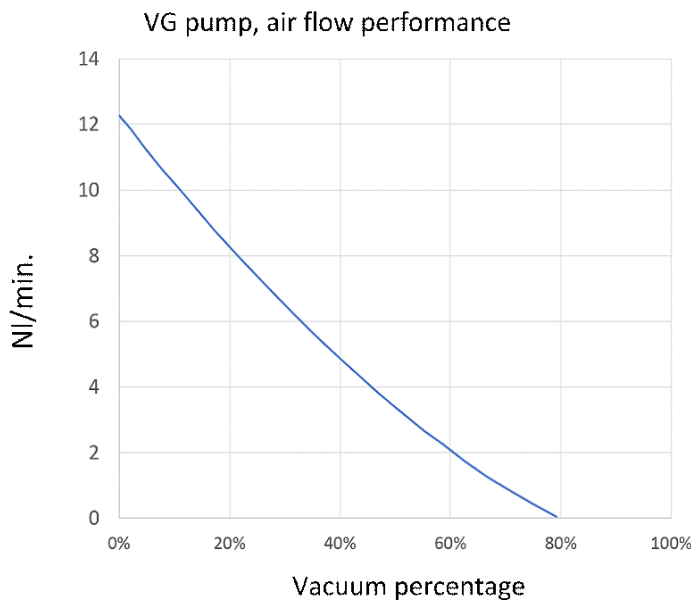
工件泄漏甚至更难发现。看起来完全紧密的物体实际上可能一点都不紧密。典型的例子就是粗糙的纸板箱。薄外层通常需要大量气流才可以产生与之不同的压力（参见下图）。



因此，用户必须注意以下事项：

- VG 夹爪不适合大部分没有涂层的粗糙纸板箱。
- 还要特别注意泄漏，例如真空吸盘的形状、表面粗糙度

VG 夹爪的气流量如下图所示：



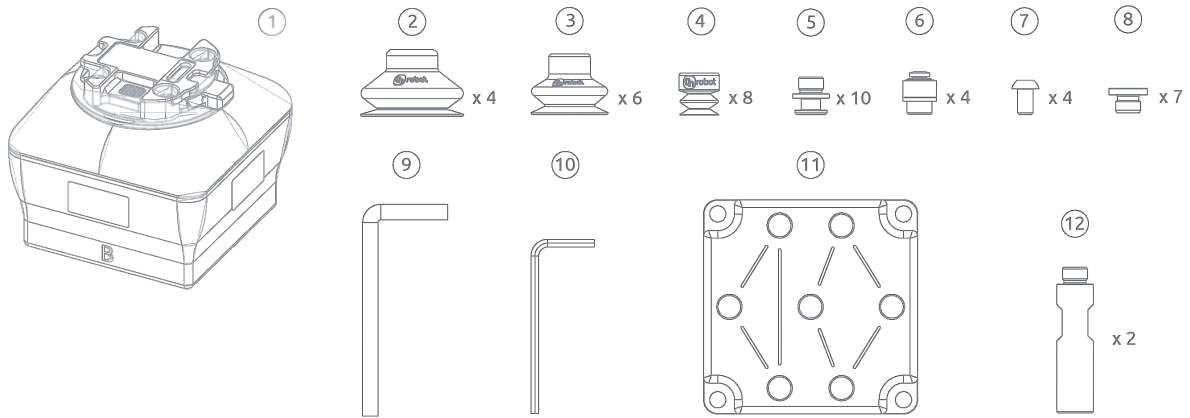
注释

检查纸板箱是否紧密的最简单的方式就是使用 VG 夹爪进行测试。

对于瓦楞纸板而言，高真空百分比设置并不能提高提升能力。实际上，建议使用较低的设置，例如 20%。

低真空设置会导致气流减少，并且真空吸盘下的摩擦力也会减小。这也就意味着 VG 夹爪过滤器和真空吸盘的寿命会更长。

1.2. VGC10 装箱物品



① VGC10

② d40 mm Vacuum Cups

③ d30 mm Vacuum Cups

④ d15 mm Vacuum Cups

⑤ Fittings

⑥ Push-in Fittings

⑦ M6x10 mm Screws

⑧ Blind screws

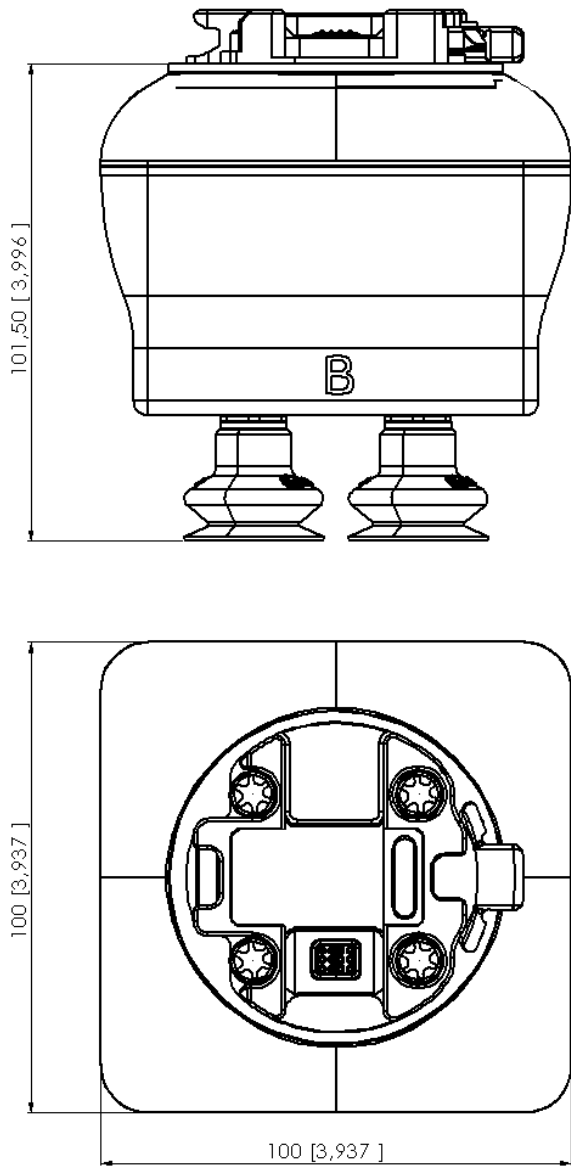
⑨ Torx T30

⑩ Allen 3 mm Keys

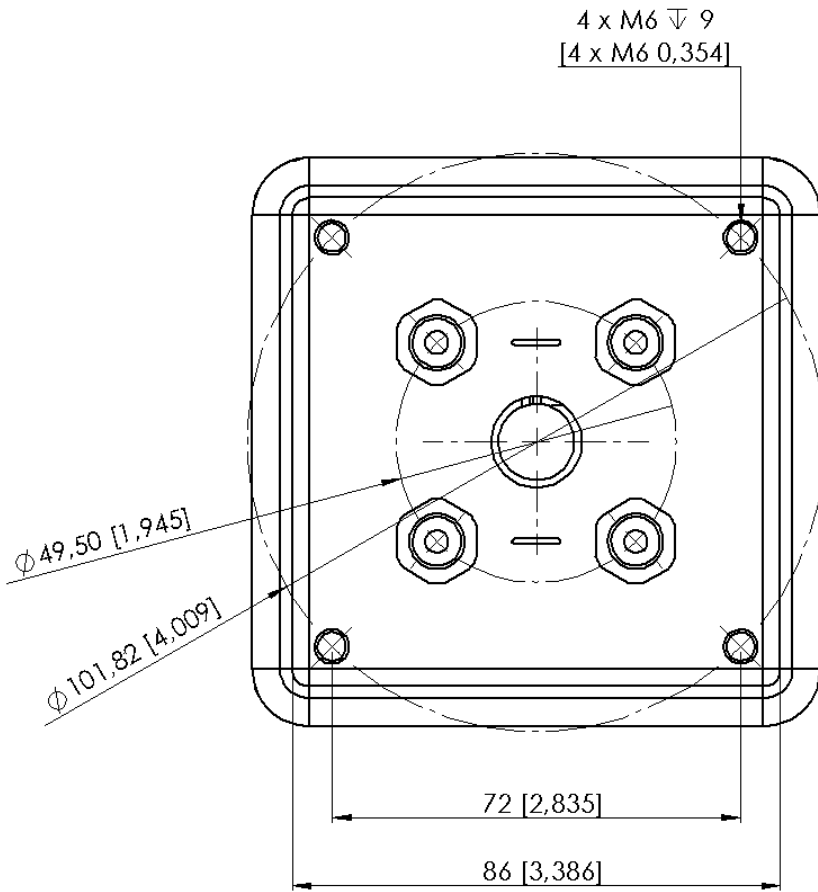
⑪ Adaptor Plate

⑫ Extension Pipe 50 mm

1.3. VGC10



所有尺寸的单位均为 mm 和[英寸]。



所有尺寸的单位均为 mm 和[英寸]。